

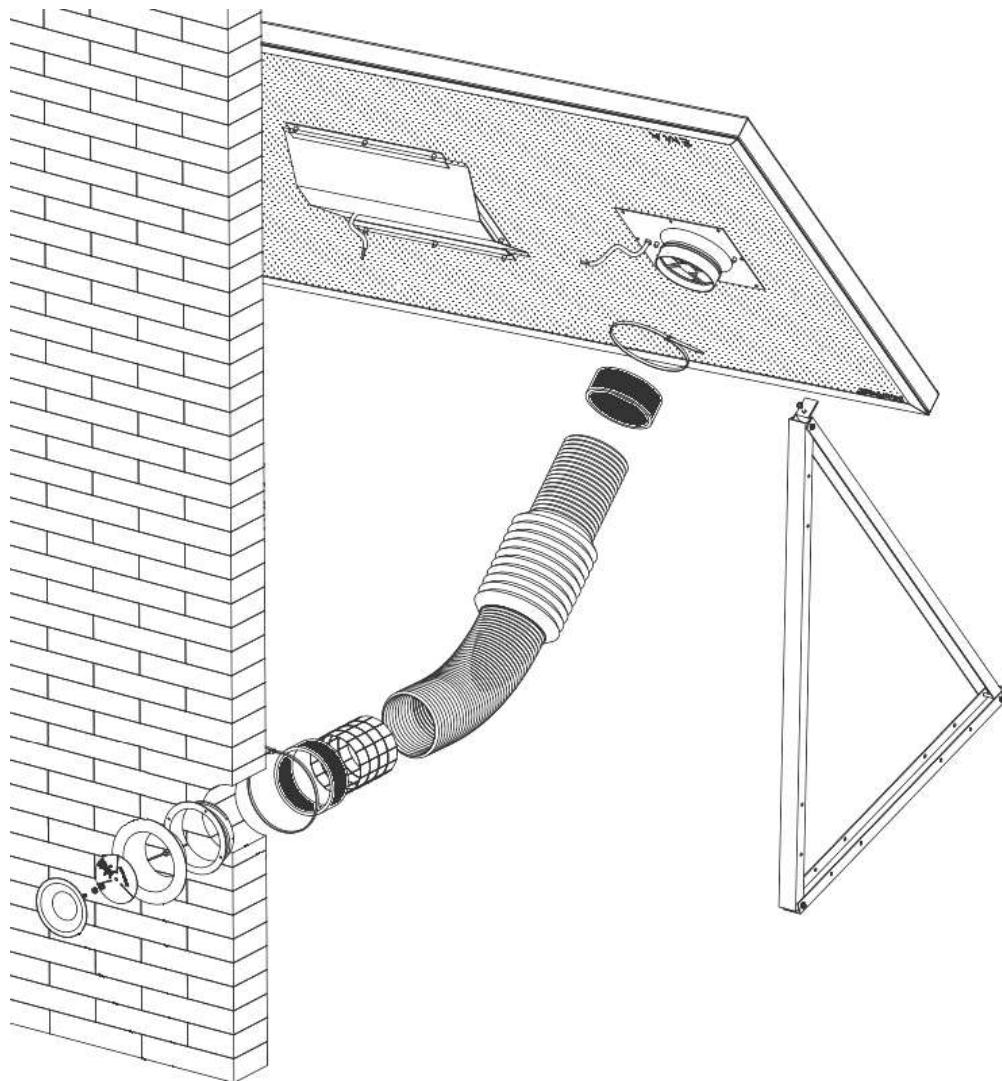
**SolarVenti®**

# Angle wall mounting kit

## Installation Manual

Winkelset  
Kit d'installation murale en angle  
Kit angular  
Sada se zaúhlením

Vinkelmontagesæt til væg  
Vinkelsett  
Vinkelmonteringsssats till vägg  
Kulma-asennus seinään



UK

DE

FR

ES

CZ

DK

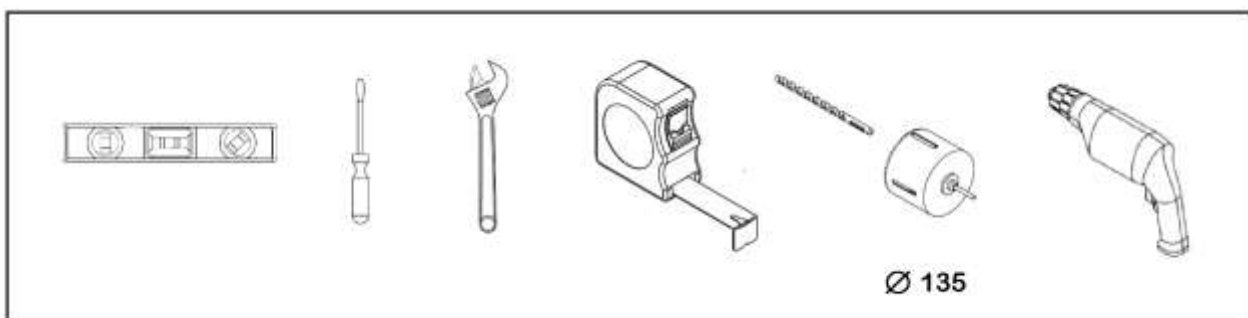
NO

SE

FI

January 2017

## General information & Maintenance



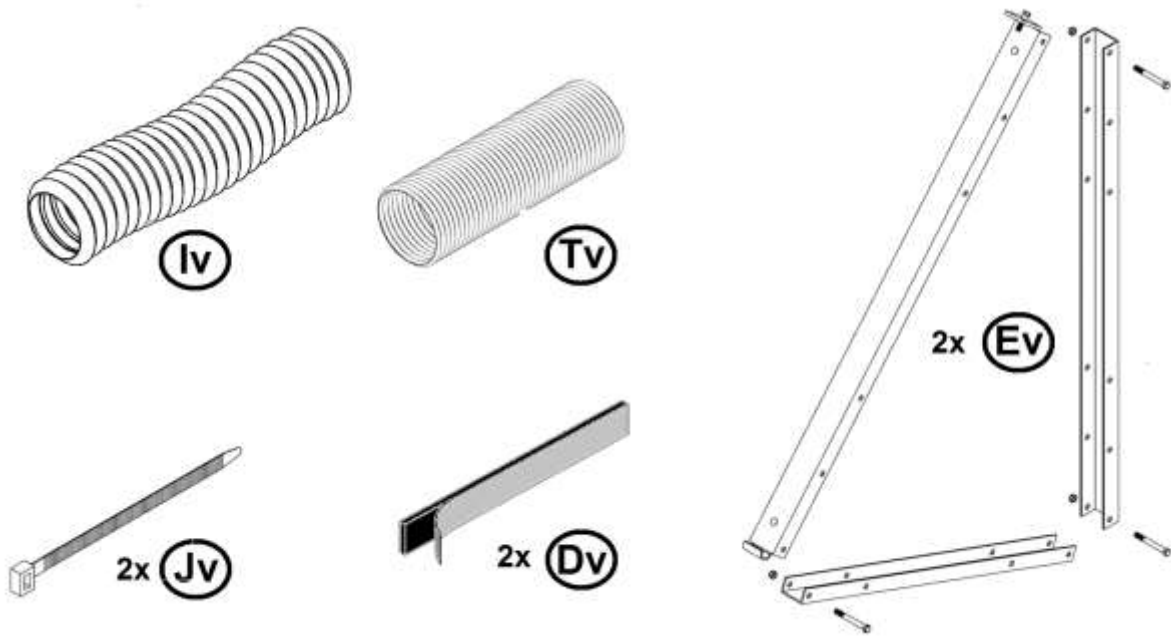
### **(\*) Check reference on page 10**

Weitere Erläuterungen siehe Seite 10  
 Reportez vous à la page 11  
 Comprobar referencias en el pagina 11  
 Další informace naleznete na straně 12

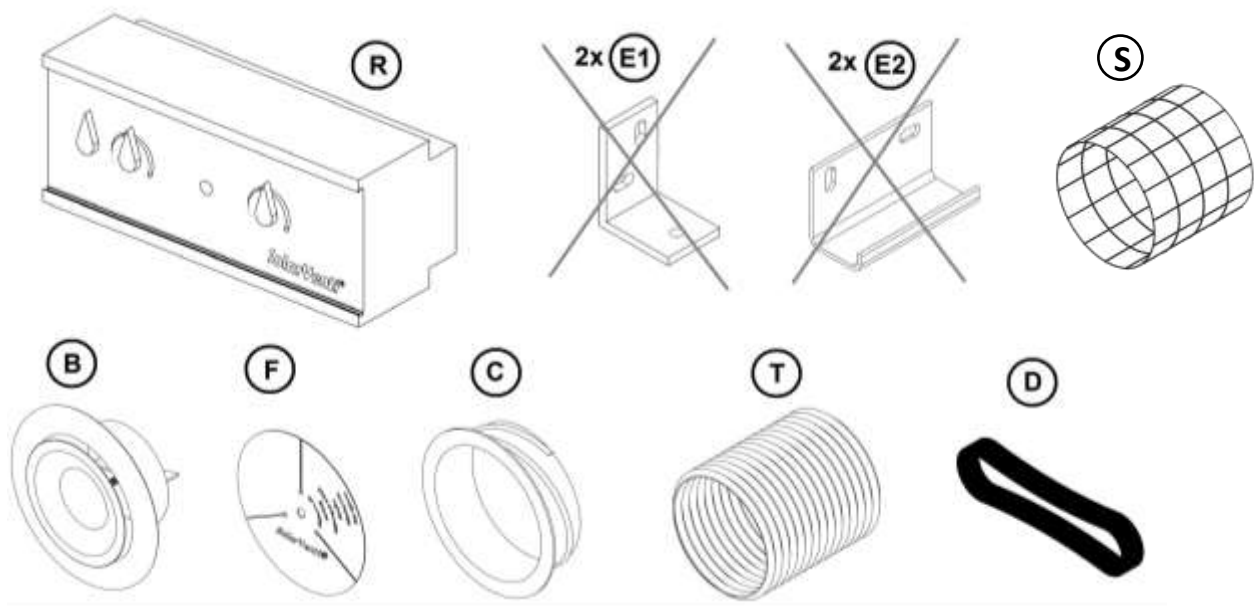
Se noter på side 12  
 Se merknader på side 13  
 Se anmärkningarna på sidan 13  
 Katso ohjeet sivulta 14

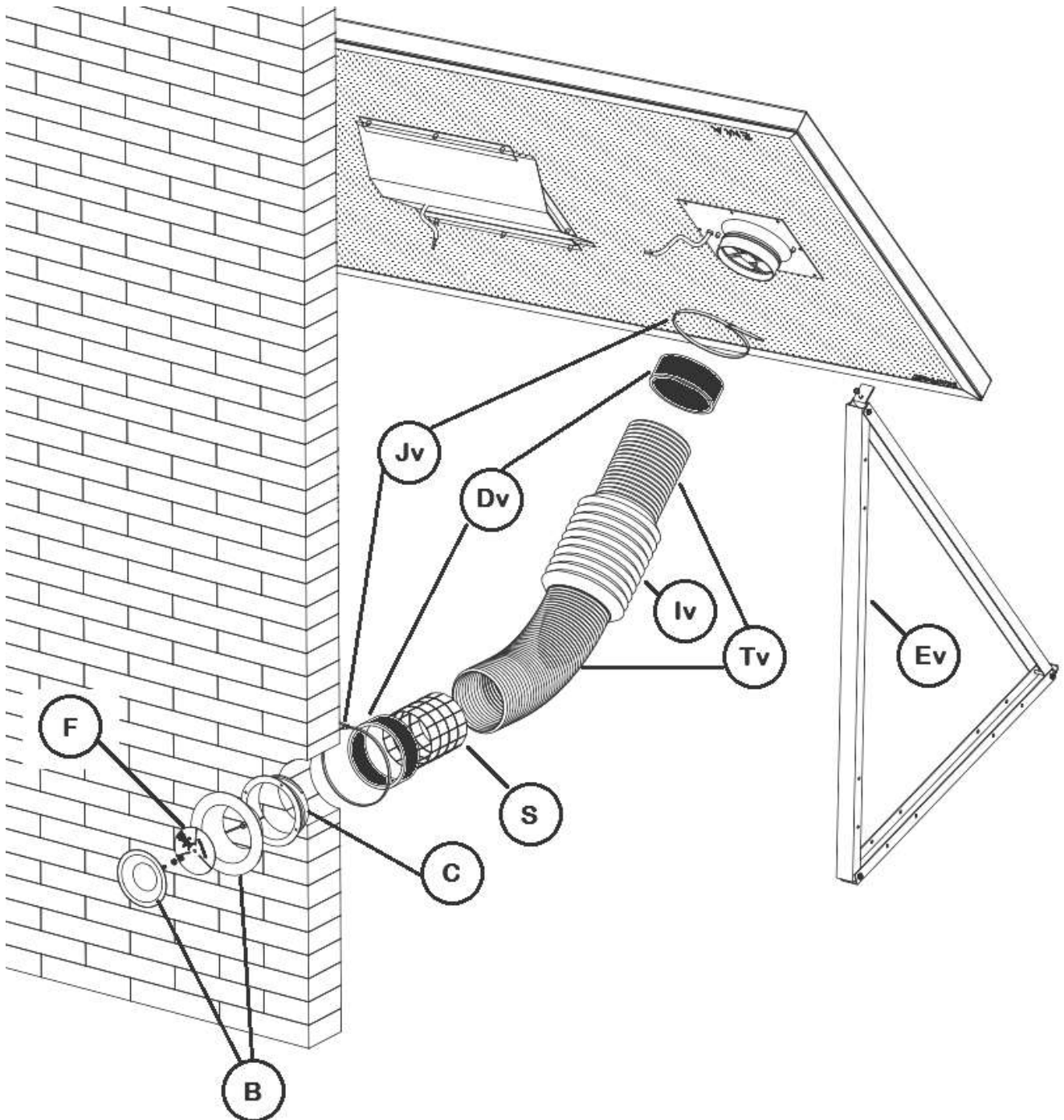
Angle Wall Mounting Kit

Item: 060021 / 060022

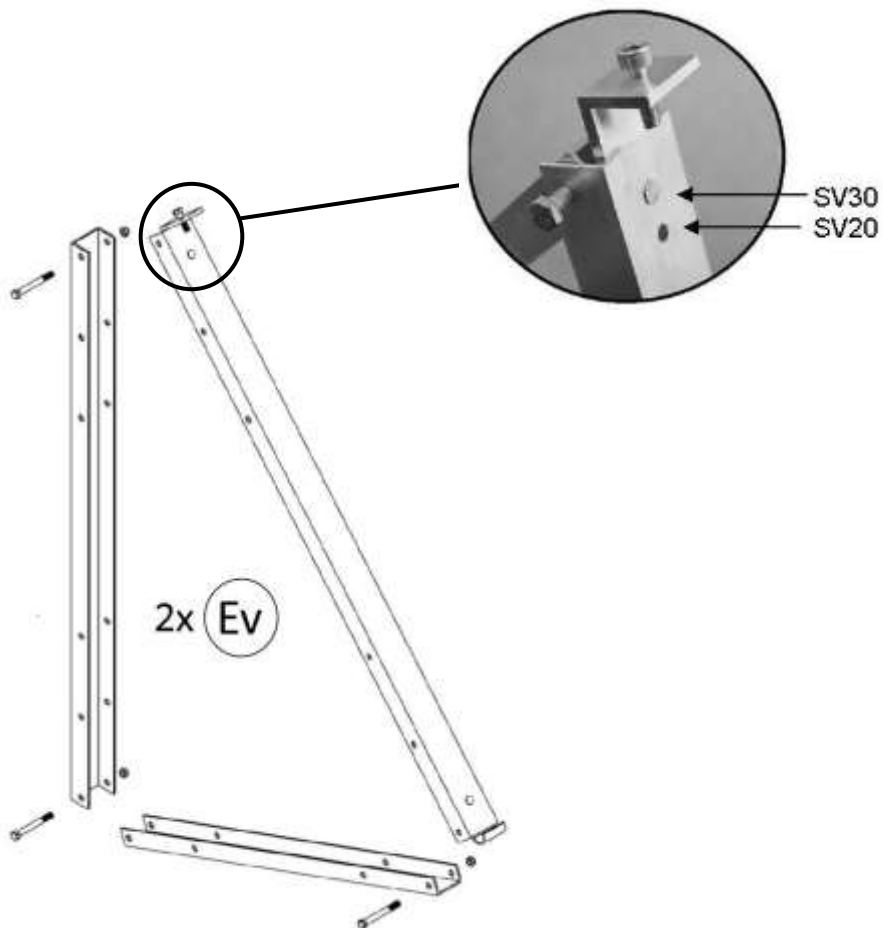
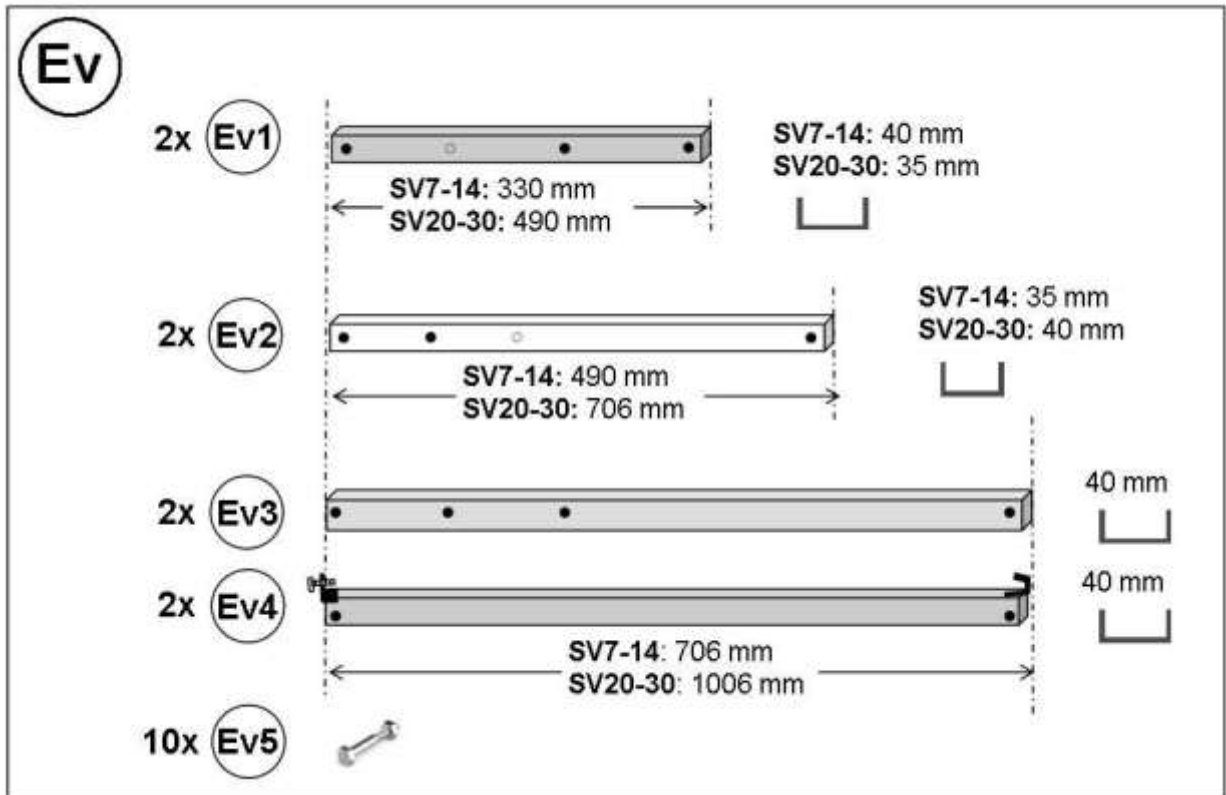


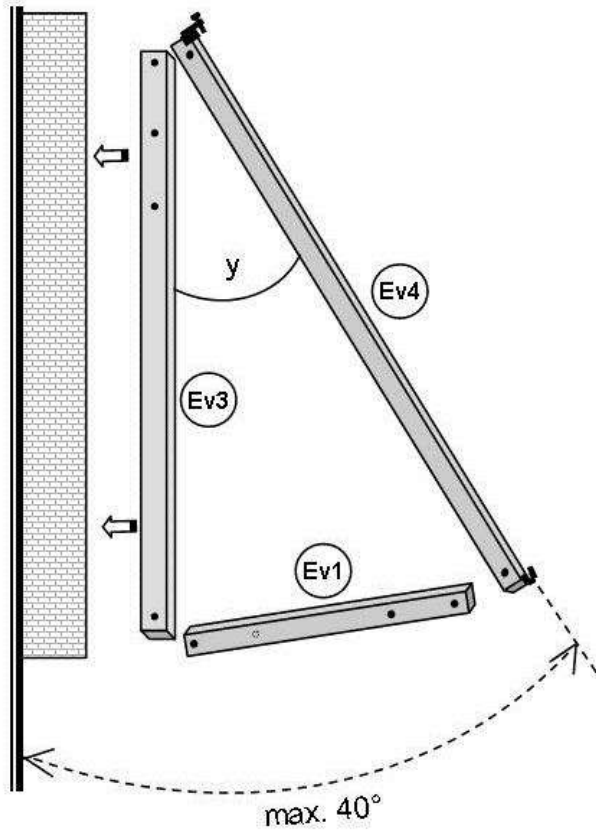
Basement model (wall mounting kit)





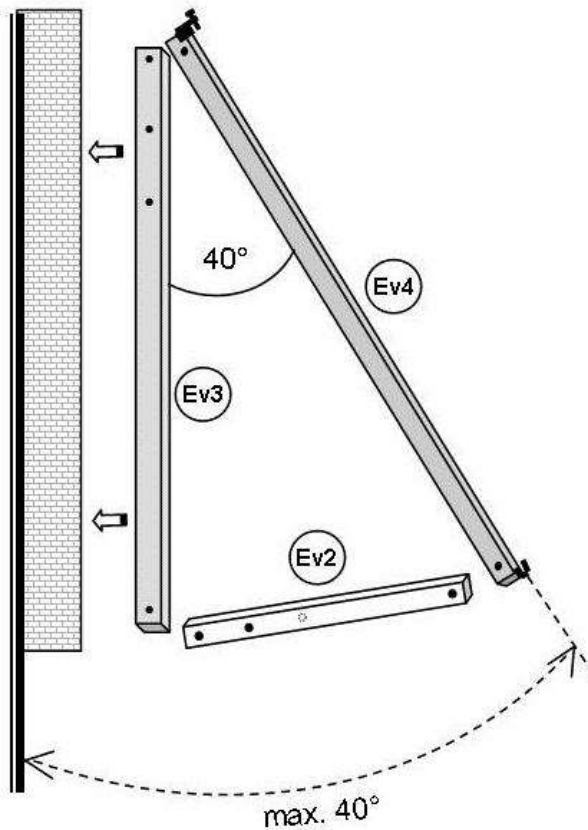
**Stand Assembly**





	SV7-14	SV20-30
<b>y</b>	20°	28°

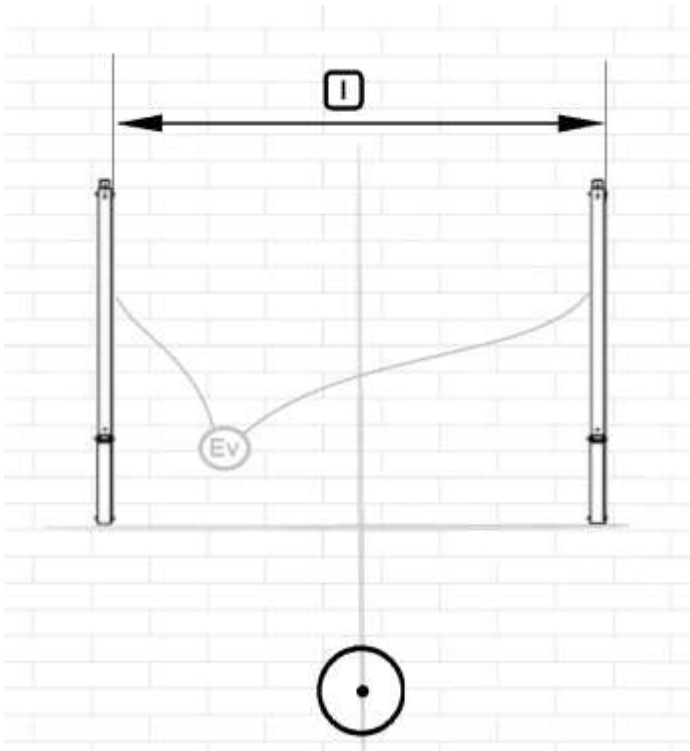
**Option 1**



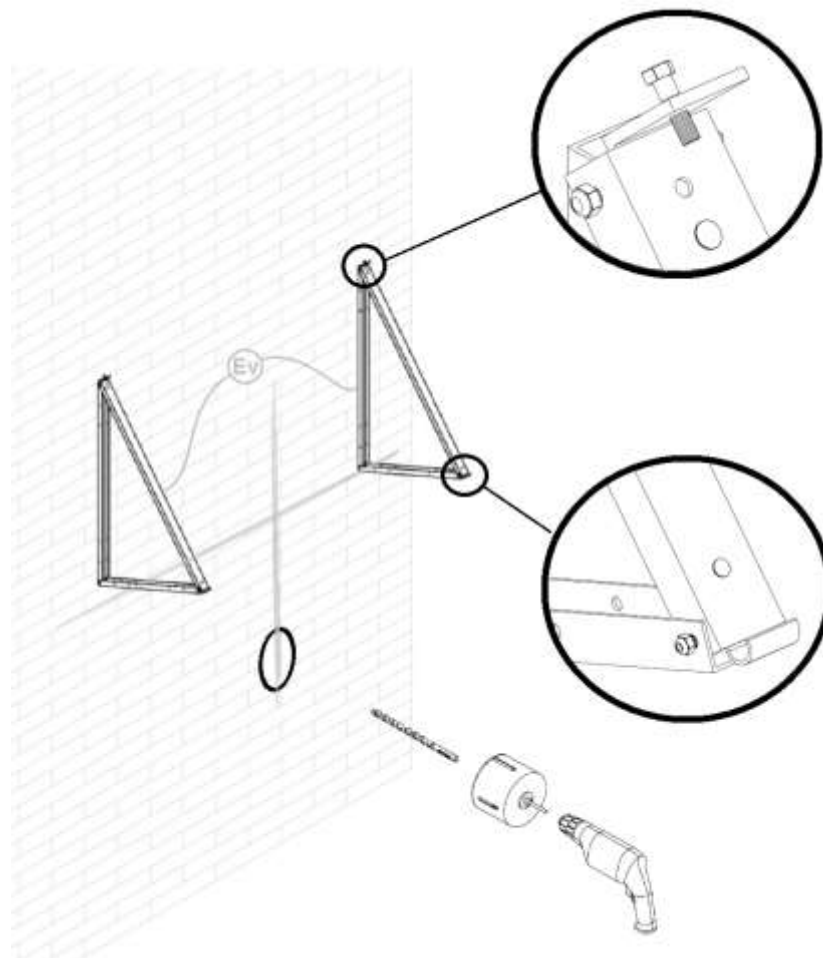
**Option 2**

(\*)

# 1

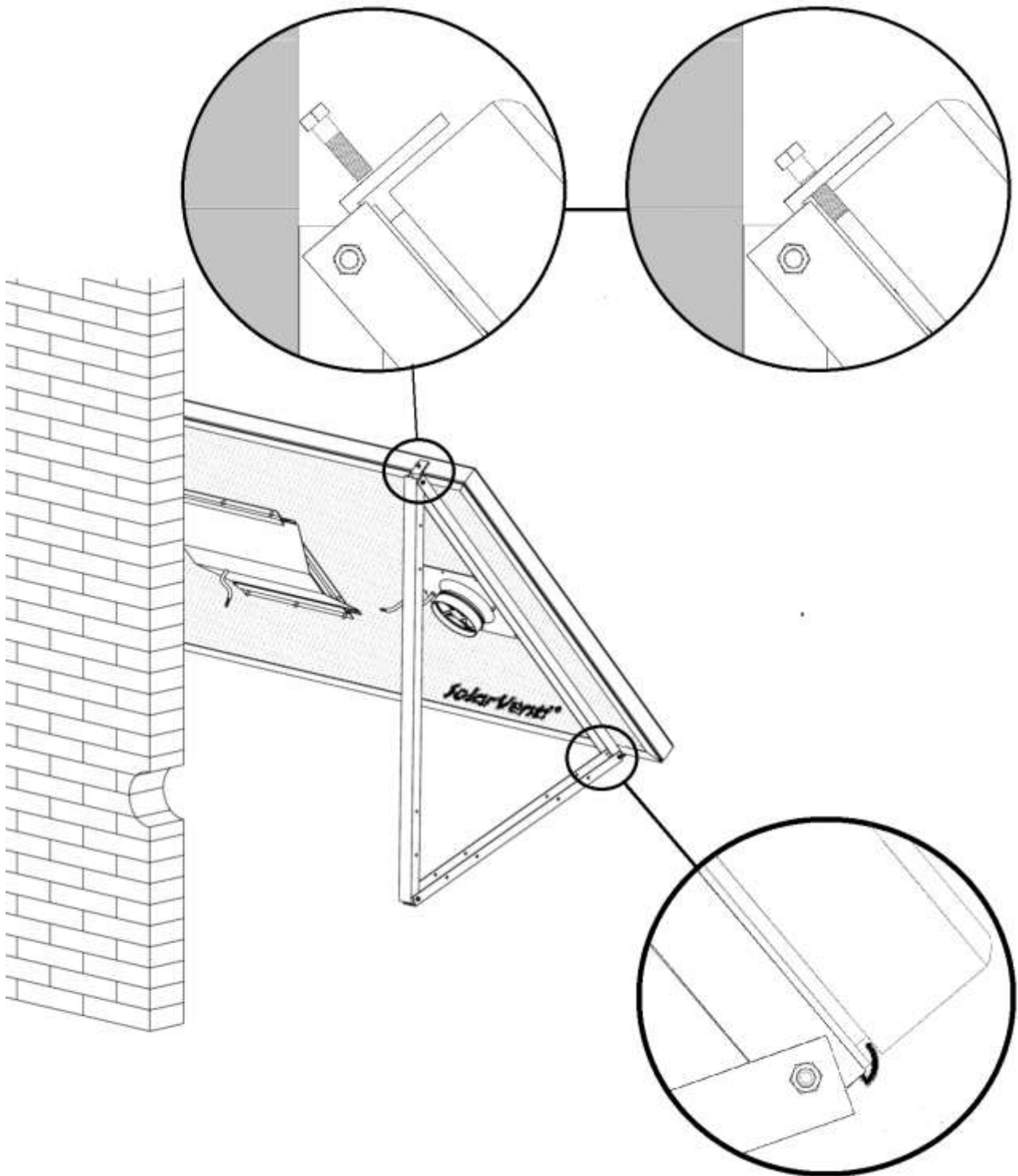


[mm]	SV14K	SV20K	SV30K
<b>l</b>	1000-1870	1000-1870	1500-2900

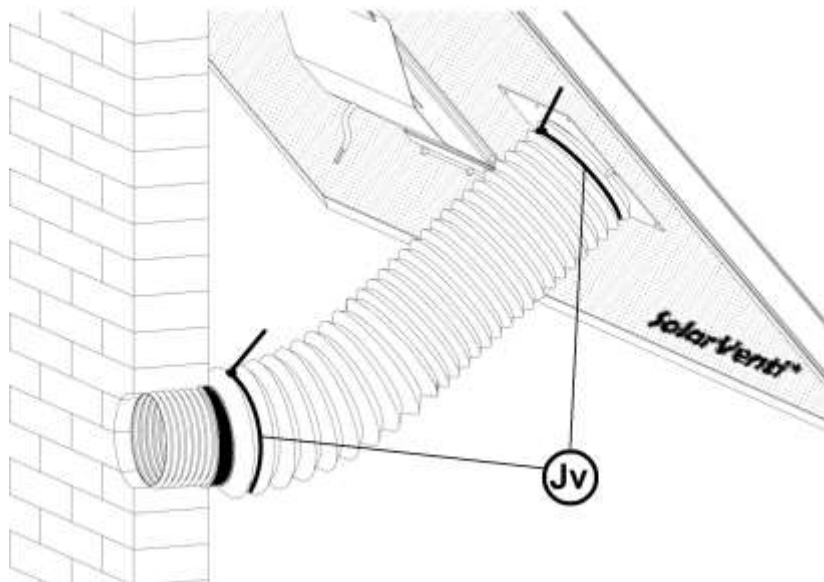
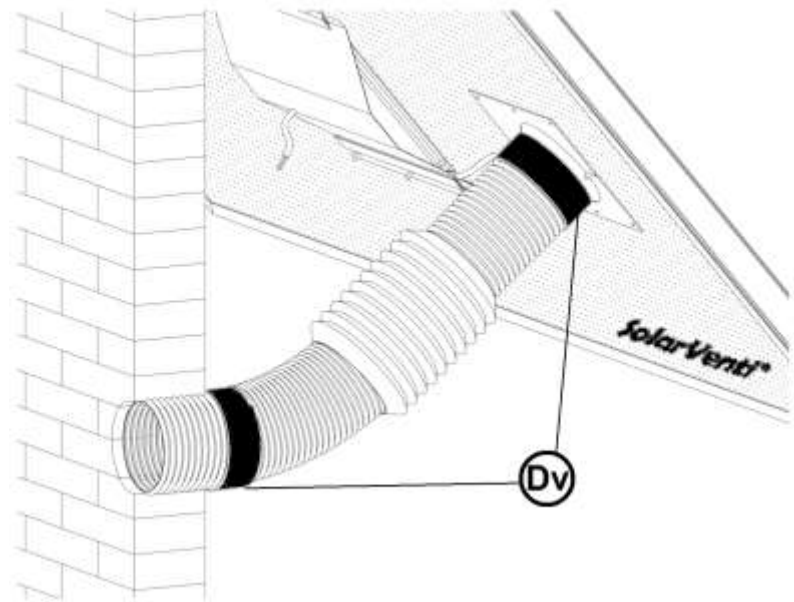
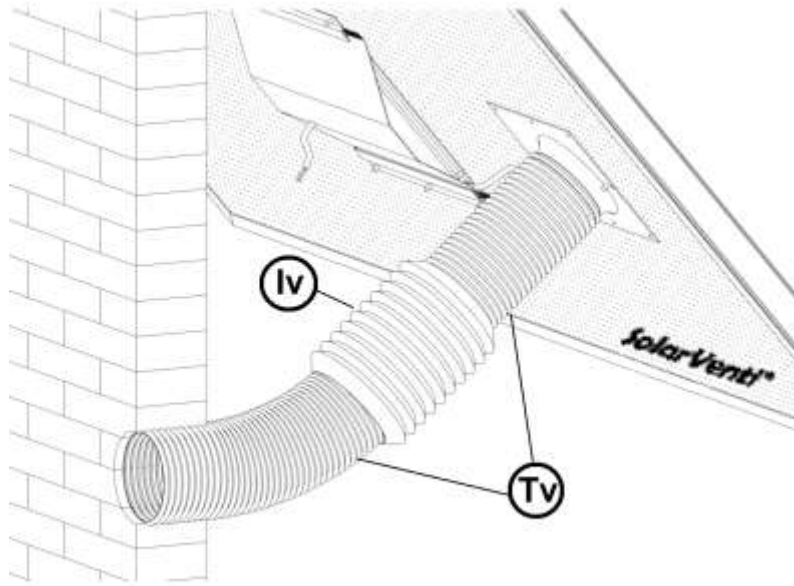


(\*)

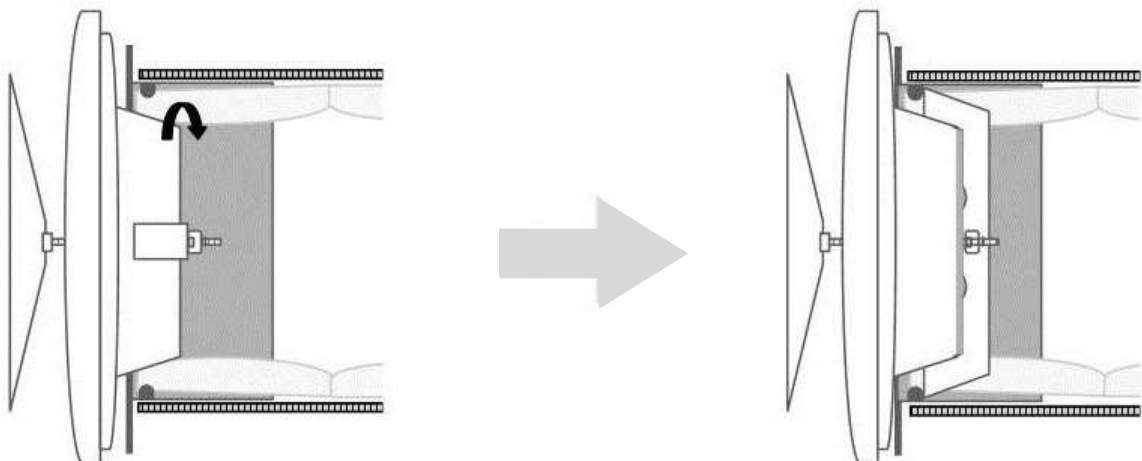
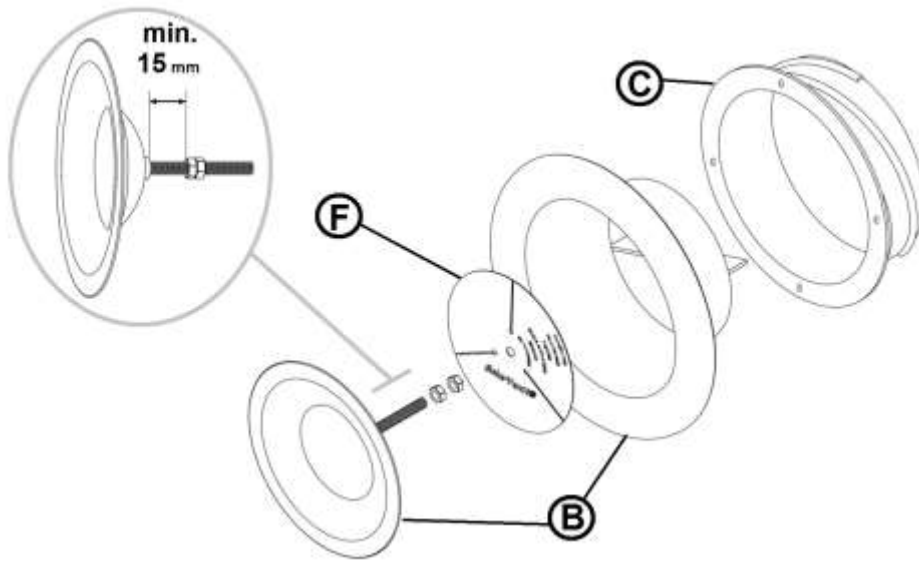
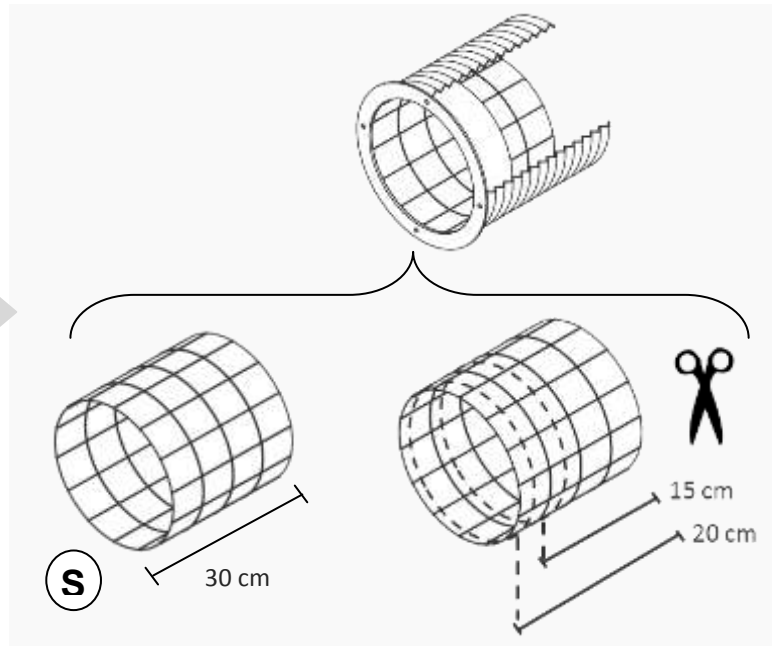
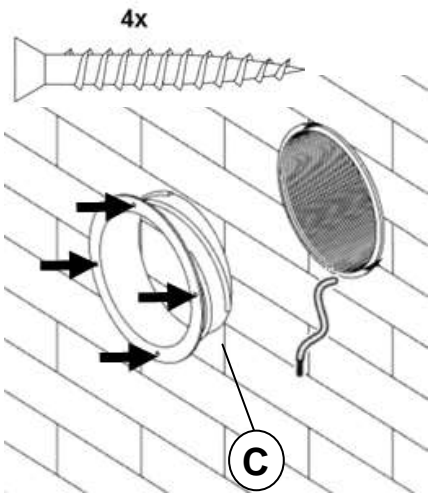
# 2







3



(\*)

UK

**Installation manual: Angle wall mounting kit**

Additional installation tips

- p. 5**      **Stands:** Drill two holes in each rack and mount them to the wall with suitable screws. Screws for the mounting of the Solar Air Collector to the wall are not included.
- p. 6**      **The wall of a basement:** Drilling through basement walls can be challenging and the tools needed to make the hole will depend on the wall material. Contact your local SolarVenti installer for further advice regarding the drilling and the installation.
- The hole:** Take care not to drill into cables etc.  
              The centre of the air inlet must be at least 100 mm below the basement ceiling.  
              The optimal diameter of the hole is Ø133 mm on the inside and Ø140 mm on the outside. It is possible to use a Ø135 mm both inside and outside.
- p. 9**      **Cable:** The cable of the Solar Air Collector may either go through the hole of the air inlet – as shown above – or a separate 6-8 mm hole may be drilled in the position desired.
- 

DE

**Installationsanleitung für das SolarVenti Winkelset**

Weitere Montage-Tipps

- S. 5**      **Wandgestelle:** Bohren Sie zwei Löcher in die jeweiligen Wandgestelle und befestigen Sie die Gestelle mit passenden Schrauben an der Wand. Wir liefern keine Schrauben für die Wand mit.
- S. 6**      **Zur Wand:** Welche Werkzeuge für die Bohrung durch eine Kellerwand benötigt werden, hängt von der Beschaffenheit der Wand ab. Die Bohrung in einem Keller kann sich als schwierig erweisen. Beispielsweise kann sich lose Isolierung in der Hohlwand befinden, die vor der Bohrung speziell gesichert werden muss.  
Sind Sie unsicher bezüglich der Bohrung oder Installation eines SolarVentis, ist die Installation durch einen SolarVenti Fachbetrieb durchzuführen.
- Das Loch:** Stellen Sie sicher, dass Sie nicht in Kabel u.Ä. bohren.  
              Die Mitte des Lufteinlasses muss mindestens 100 mm unter der Kellerdecke sein.  
              Der optimale Durchmesser des Loches im Innenraum beträgt Ø133 mm und an der Außenwand Ø140 mm. Haben Sie nur einen Bohraufsatz, können Sie stattdessen Ø135 mm sowohl für den Innen- und Außenbereich benutzen.
- S. 9**      **Kabelführung:** Das Kabel des Warmluftkollektors kann entweder durch das Loch der Zuluft geführt werden – wie in der Zeichnung veranschaulicht – oder Sie können ein separates Loch Ø 6-8 mm dafür bohren, dass je nach Wunsch platziert werden kann.

FR

**Manuel d'installation : Kit d'angle montage mural**

Conseils d'installation

**p. 5** **Support:** Percer deux trous dans chaque support et les fixer avec des vis adaptée à la qualité des matériaux constituant le mur. Pour la fixation, utilisez des chevilles selon la qualité des matériaux constituant le mur.

**p.6** Avant de commencer le forage du mur du sous-sol, assurez-vous qu'il ne cache aucun câble, tuyau d'eau (d'électricité ou de gaz, etc ...), vous pouvez utiliser une carotteuse.  
Pensez aussi à bien protéger l'isolation du mur s'il y a lieu.

Le centre de la bouche d'insufflation doit être au minimum à 100 mm du plafond  
Le diamètre optimal du trou est Ø133 mm à l'intérieur et Ø140 mm à l'extérieur. Il est possible d'utiliser un Ø135 mm à l'intérieur et à l'extérieur.

**p.9** **Cable:** Vous pouvez soit le passer dans le trou réalisé pour le passage de la gaine (le protéger par de la gaine de câble électrique) ou le passer dans un trou séparé de 6 à 8mm.

**Conseil:** En cas de démontage de votre appareil, il est plus confortable d'avoir un câble pouvant coulisser dans une gaine sinon laissez environ 20 cm de câble libre entre le l'appareil et le mur.

ES

**Manual de instalación: Kit angular**

Más consejos para la instalación

**p. 5** **Soportes:** perforar dos agujeros para cada soporte y montar en la pared con tornillos y tacos adecuados para el muro. No se proporcionan los tornillos para el montaje en a la pared.

**p. 6** **Taladro en la pared:** Puede ser un reto perforar a través de la pared de un sótano. Las herramientas que se necesitan dependen de la consistencia de la pared. Se puede correr el riesgo de dañar el aislamiento de la pared. Hay que asegurar el aislamiento antes de de perforar completamente la pared.  
Póngase en contacto con su instalador SolarVenti local para obtener más consejos en cuanto a la perforación de la pared e instalación de su SolarVenti.

**Perforación:** Asegúrese de que NO HAY cables ni tuberías en la zona a perforar. La entrada del aire debe ser como mínimo de 100 mm por debajo del techo. El diámetro óptimo para el agujero es; en la cara interior Ø133 mm y en la cara exterior Ø140 mm. Si sólo tiene un kit de perforación, puede utilizar Ø135 mm tanto para el interior como para el exterior.

**p. 9** **Cable:** El cable del aire del colector puede o bien ir por el orificio de entrada de aire - como muestra el dibujo- o puede ser perforado en el lugar mas conveniente, como un agujero de 6.8 mm.

CZ

**Instalační manuál: Sada se zaúhlením**

Další instalační tipy

- str. 5**      **Podpory:** Vyvrtajte otvor v každé podpoře a namontujte je do stěny pomocí šroubů, které odpovídají konstrukci stěny. Neposkytujeme šrouby pro montáž vzduchových kolektorů do stěny.
- str. 6**      **Stěna suterénu:** Vrtání skrz suterénní stěnu může být náročné. Kromě toho, potřebné nářadí závisí na tuhosti stěny suterénu. Například, může dojít k riziku poškození izolace při vrtání, proto musí být izolace zabezpečena před vrtáním stěny. Kontaktujte Vašeho instalátéra ze SolarVenti pro bližší informace ohledně vrtání a instalace produktu SolarVenti.
- Otvor:** Ubezpečte se, že v místě vrtání nejsou žádné kabely.  
Střed přívodu vzduchu musí být posazen minimálně 100mm pod stropem.  
Optimální průměr otvoru uvnitř suterénu je Ø133 mm a Ø140 mm pro venkovní otvor. Pokud máte pouze jednu vrtací jednotku, můžete použít průměr Ø135 mm pro vnitřní i vnější otvor.
- str. 9**      **Kabel:** Kabel vzduchového kolektorů může být buď zaveden otvorem přívodu vzduchu – ukázáno výše – nebo můžete pro kabel vyvrtat další otvor o průměru 6-8mm, tento otvor můžete být umístěn libovolně.

DK

**Installationsvejledning for vinkelmontageset til væg**

Yderligere tips til installationen

- s.5**      **Stativer:** Bor to huller i hvert stativ og fastgør med passende skruer. Skruer til fastgørelse i væggen følger ikke med.
- s. 6**      **Kældervægge** kan være vanskelige at bore i og værktøjet, der skal bruges til at foretage boringen afhænger af murens beskaffenhed. Få råd og vejledning hos din lokale SolarVenti installatør, hvis du er i tvivl om installationen.
- Hullet:** Sørg for, at der ikke er nogen ledninger, stikkontakter e.l., hvor boringen skal foretages.  
Indblæsningshullets centrum skal være mindst 100 mm under kælders loftshøjde.  
Den optimale diameter af hullet er Ø133 mm på indersiden og Ø140 mm på ydersiden. I tilfælde af, at du kun har en borekrone, kan du dog bruge Ø135 mm til både det indvendige og udvendige hul.
- s. 9**      **Kabel:** Luftsolfangerens kabel kan enten føres igennem indblæsningshullet, som vist ovenfor, eller der kan bores et separat 6-8 mm hul, som placeres efter ønske.

**NO****Installasjonsveiledning for vinkelsett**

Ytterlige tips til installasjonen

- p. 5**      **Stativer:** Borr to hull i hvert stativ og skru det fast med skruer tilpasset veggens konstruksjon. Skruer til å feste i vegg følger ikke med.
- p. 6**      Kjellerveggen kan være vanskelig å borre i og verktøyet som skal brukes til boring avhenger av murens konstruksjon. Du kan bl.a. risikere at det er løs isolering i hulmuren som du må sikre ytterligere.  
Få råd og veiledning hos din lokale SolarVenti installatør hvis du er i tvil om installasjonen.
- Hullet:** Sørg for at det ikke er noen ledninger, stikkontakter e.l. der hvor du skal borre.  
Innblåsningshullets sentrum skal være minst 100mm under kjellerens takhøyde.  
Optimal str på hullet er Ø133mm på innersiden og Ø140mm på yttersiden. Om du kun har 135mm, kan du bruke det til både innvendig og utvendig hull.
- p. 9**      **Ledning:** Luftsolfangernes ledning kan enten føres inn gjennom innblåsningshullet som vist ovenfor, eller borre et separat hull på 6-8mm som plasseres etter ønske.

**SE****Installationsinstruktioner för vinkelmonteringsatts till vägg**

Fler tips för installation

- S. 5**      **Stativ:** Borra två hål i varje stativ och fäst med passande skruv. Skruv till fastgöring i väggen ingår ej.
- S. 6**      **Källarväggen:** Välj lämplig verktyg för borrar, beroende på väggens material.  
Vid behov kan du få råd och tips hos din lokala SolarVenti återförsäljare.
- Hålet:** Se upp så att du inte stöter på väggkontakter, elkablar, regler eller annat där hålet skall borraras. Inblåsningshållets centrum ska vara minst 100 mm under källarens takhöjd.
- Hållets optimala diameter är Ø133 mm invändigt och Ø140 mm utvändigt. Du kan använda en Ø135 mm hålsåg för håltagning både inifrån och utifrån.
- S. 9**      **Kabel:** Luftsolfångarens kabel kan antingen dras genom inblåsningshålet (se ovan), eller genom att borra ett fritt placerat separat hål på 6-8 mm.

FI

**Asennusohje: Kulma-asennus seinään**

Lisää vinkkejä asennukseen

- s. 5** **Tuet:** Poraamalla kaksi reikää jokaiseen telineeseen ja kiinnitä ne seinään sopivilla ruuveilla. Aurinkokeräimen asennuksessa tarvittavat ruuvit eivät sisälly pakkaukseen.
- s. 6** **Kellarin seinä:** Kellarin seinän läpi poraaminen saattaa olla haastavaa ja tarvittavat työkalut riippuvat seinän materiaalista. Ota yhteyttä paikalliseen SolarVentin asentajaan saadaksesi tarkempaa tietoa asennuksesta.
- Reiät:** Varo poraamasta sähköjohtoihin yms.  
Tuloaukon keskikohdan tulee sijaita vähintään 100 mm päässä kellarin katosta. Reiän halkaisijan optimaalinen koko on Ø133 mm sisällä ja Ø140 mm ulkona. Ø135 mm halkaisijaa voidaan käyttää sekä sisällä että ulkona.
- s. 9** **Johto:** Aurinkokeräimen johto voidaan viedä tuloaukon kautta – kuten yläpuolella – tai sille voidaan porata erillinen 6-8 mm reikä haluttuun kohtaan.

# SolarVenti® provides a healthy indoor climate in your home

- ✓ Avoid humidity
- ✓ Avoid stale smell
- ✓ Avoid mould and fungus

## *Tested by*



We are regularly tested by different national and international institutes in order to remain the best on the market.

Your local dealer / installer:

### Produced in Denmark

SolarVenti A/S

Fabriksvej 8

DK - 8881 Thorsø

Tlf. +45 8696 6700

[www.solarventi.dk](http://www.solarventi.dk) / [www.solarventi.com](http://www.solarventi.com)