



SolarVenti[®]

SolarVenti Prislister

Luftsolfangere og tilbehør



Januar 2026 Version 6.

Luftsolfangere

SV3 – dækker op til 25m²*

Varenr.	Profilfarve	Styringsenhed	Solcelle	Ventilator	Ekskl. moms DKK	Inkl. moms DKK
3304	Sort	Afbryder	12 W/12 V	3,4 W	3.196,-	3.995,-

SV7 – dækker op til 50m²

Varenr.	Profilfarve	Styringsenhed	Solcelle	Ventilator	Ekskl. moms DKK	Inkl. moms DKK
7304	Sort	Afbryder	12 W/12 V	3,4 W	5.300,-	6.625,-
7404	Sort	Regulator	12 W/12 V	3,4 W	6.236,-	7.795,-

SV14 – dækker op til 80m²

Varenr.	Profilfarve	Styringsenhed	Solcelle	Ventilator	Ekskl. moms DKK	Inkl. moms DKK
14304	Sort	Afbryder	18 W/12 V**	3,4 W	8.728,-	10.910,-
14404	Sort	Regulator	18 W/12 V**	3,4 W	9.680,-	12.100,-

SV20 – dækker op til 100m²

Varenr.	Profilfarve	Styringsenhed	Solcelle	Ventilator	Ekskl. moms DKK	Inkl. moms DKK
20304	Sort	Afbryder	18 W/12 V**	3,4 W	10.640,-	13.300,-
20404	Sort	Regulator	18 W/12 V**	3,4 W	11.584,-	14.480,-

SV30 – dækker op til 150m²

Varenr.	Profilfarve	Styringsenhed	Solcelle	Ventilator	Ekskl. moms DKK	Inkl. moms DKK
30404	Sort	Regulator	18 W/12 V**	5,1 W	15.892,-	19.865,-

Pris på opsætning fra:	Ekskl. moms DKK	Inkl. moms DKK
Væg	3.100,-	3.875,-
Tag	3.800,-	4.750,-

*NB! Ved opsætning på tag dækker SV3 kun op til 15m²

** kan også trække en 3,4 w udsugning (se side 12)

Luftsolfangere



Mål:

Model	Bredde	Længde	Tykkelse	Mål 1	Mål 2
SV3	515 mm	700 mm	55 mm	257,5 mm	200 mm
SV7	700 mm	1020 mm	55 mm	350 mm	200 mm
SV14	700 mm	2010 mm	55 mm	350 mm	200 mm
SV20	1020 mm	2010 mm	55 mm	510 mm	200 mm
SV30	1020 mm	3000 mm	75 mm	510 mm	200 mm

Styringsenhed

Luftsolfangere fås som standard med styringsenhederne: afbryder eller regulator.

Afbryderen har tænd/sluk funktionen, som flere steder kan være fyldestgørende.

Med **regulatoren** kan du styre hastigheden på indblæsningen, samt ved hvilken temperatur, at indblæsningen skal stoppe.

Læs mere på side 14



Montering

Alle væg-modeller kommer som standard med beslag til vægmontage.

Luftsolfangerne kan også monteres på tag eller vinkles ud fra væggen, lodret eller vandret, for at sikre flere solskinstimer på panelet - læs mere om montagemulighederne på side 8.

Kælderløsning

SV7K – dækker op til 15m²

Varenr.	Profilfarve	Styringsenhed	Ventilator	Ekskl. moms DKK	Inkl. moms DKK
7904K	Sort	sControl3	3,4 W	10.872,-	13.590,-

SV14K – dækker op til 55m²

Varenr.	Profilfarve	Styringsenhed	Ventilator	Ekskl. moms DKK	Inkl. moms DKK
14904K	Sort	sControl3	3,4 W	12.456,-	15.570,-

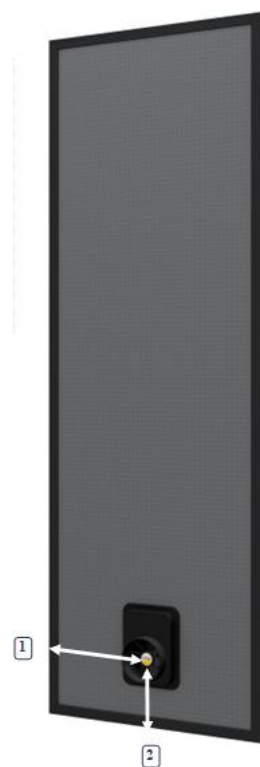
SV20K – dækker op til 70m²

Varenr.	Profilfarve	Styringsenhed	Ventilator	Ekskl. moms DKK	Inkl. moms DKK
20904K	Sort	sControl3	3,4 W	14.380,-	17.975,-

SV30K – dækker op til 100m²

Varenr.	Profilfarve	Styringsenhed	Ventilator	Ekskl. moms DKK	Inkl. moms DKK
30904K	Sort	sControl3	5,1 W	18.740,-	23.425,-

- Alle kælderløsninger er udstyret med SControl sæt 3 (se side 15).
- SControl inkluderer fugt- og temperaturstyring, samt timer og kombiføler, der måler udetemperatur og fugt.
- Alle SV K + SV G enheder indeholder et ventilationsæt
- En SControl kan drive op til 3 ventilatorer. Ved mere end 3 ventilatorer kontaktes SolarVenti.
- Solcelle medfølger ikke ved kælderløsninger (er ikke nødvendig for driften).
- Alle kælderløsninger kommer som standard med beslag til vægmontage. Monteringsæt til tag kan tilkøbes (se side: 8).



Mål:

Model	Bredde	Længde	Tykkelse	Mål 1	Mål 2
SV7 G	700 mm	1020 mm	55 mm	350 mm	200 mm
SV14 G	700 mm	2010 mm	55 mm	350 mm	200 mm
SV20 G	1020 mm	2010 mm	55 mm	510 mm	200 mm
SV30 G	1020 mm	3000 mm	75 mm	510 mm	200 mm

Garageløsning

SV7G – dækker op til 40m²

Varenr.	Profilfarve	Styringsenhed	Ventilator	Ekskl. moms DKK	Inkl. moms DKK
7904G	Sort	sControl3	3,4 W	10.872,-	13.590,-

SV14G – dækker op til 60m²

Varenr.	Profilfarve	Styringsenhed	Ventilator	Ekskl. moms DKK	Inkl. moms DKK
14904G	Sort	sControl3	3,4 W	12.456,-	15.570,-

SV20G – dækker op til 80m²

Varenr.	Profilfarve	Styringsenhed	Ventilator	Ekskl. moms DKK	Inkl. moms DKK
20904G	Sort	sControl3	3,4 W	14.380,-	17.975,-

SV30G – dækker op til 120m²

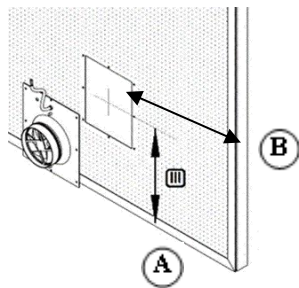
Varenr.	Profilfarve	Styringsenhed	Ventilator	Ekskl. moms DKK	Inkl. moms DKK
30904G	Sort	sControl3	5,1 W	18.740,-	23.425,-

- Alle garageløsninger er udstyret med SControl sæt 3 (se side 15).
- SControl inkluderer fugt- og temperaturstyring, samt timer og kombiføler, der måler udetemperatur og fugt.
- En SControl kan drive op til 3 ventilatorer. Ved mere end 3 ventilatorer, kontaktes SolarVenti.
- Alle SV K + SV G enheder indeholder et ventilationssæt
- Solcelle medfølger ikke ved garageløsninger (er ikke nødvendig for driften).
- Alle garageløsninger kommer som standard med beslag til vægmontage. Monteringssæt til tag kan tilkøbes (se side: 8).

Mål:

Model	Bredde	Længde	Tykkelse	Mål 1	Mål 2
SV7 G	700 mm	1020 mm	55 mm	350 mm	200 mm
SV14 G	700 mm	2010 mm	55 mm	350 mm	200 mm
SV20 G	1020 mm	2010 mm	55 mm	510 mm	200 mm
SV30 G	1020 mm	3000 mm	75 mm	510 mm	200 mm

Flytning af ventilator/solcelle



Solcelle og/eller ventilator kan flyttes efter ønske.

OBS! Ved flytning af ventilator skal der være en mindsteafstand fra centrum af hul til kant: 200 mm (A) fra bund/top og 220 mm (B) fra siden.

Mindsteafstand fra solcelle til kant er: 80 mm

Produkt	Varenr.	Ekskl. Moms (DKK)	inkl. Moms (DKK)
Flytning af ventilator / solcelle	900047	3.095,-	3.870,-

Ekstra kabel

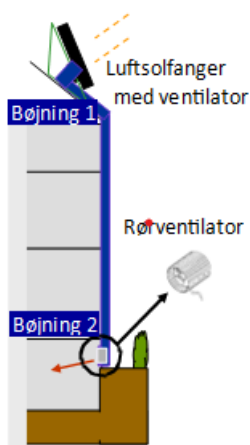
Det er muligt at tilkøbe ekstra meter kabel til luftsolfangeren (max. 30 m.). Se priser mm på side 18.

Som standard følger dette med:

Model	Kabel
Luftsolfanger	3-ledet, 5 m
Kælder og garage modeller (på nær SV7G, 5m)	8-ledet, 20 m
Rørventilator	2-ledet, 10 m

Særlige betingelser for special modeller
Kontakt SolarVenti for mere info!

Specialmodeller



Ekstra rørføring og behov for rørventilator

Ved installationer med længere rørføring kræves en rørventilator tilknyttet udover ventilatoren i luftsol-fangeren – følg gerne tabel herunder. Kan fx anvendes ved installation på læmur, på tag, hvor indblæsning skal føres ind gennem væg, eller andet.

En rørventilator (inkl. 10 m ledning) supplerer ventilatoren i luftsol-fangeren og placeres tæt på indblæsningsventilen. Herved øges effektiviteten og sikre det rette luftflow.

Bøjninger, rør, nipler mv. bestilles separat – se side 16

Vandret rørføring

SV7	uden bøjning	> 3 m rør
SV14(K)- SV30(K)	med 2 bøjninger	> 6 m rør

Lodret rørføring

SV7	uden bøjning	> 2 m rør
SV14(K)- SV30(K)	med 2 bøjninger	> 4 m rør

Produkt	Varenr.	Ekskl. moms (DKK)	Inkl. moms (DKK)
Rørventilator 3,4 W inkl. 10 m kabel	050005	884,-	1.105,-
Rørventilator 5,1 W inkl. 10 m kabel	050006	948,-	1.185,-

Montering

Tagsæt

Tagsæt til montering på tag - sikrer den optimale vinkel op mod 50-65° for at opnå optimalt solindfald. Taget skal have min. 5% hældning.

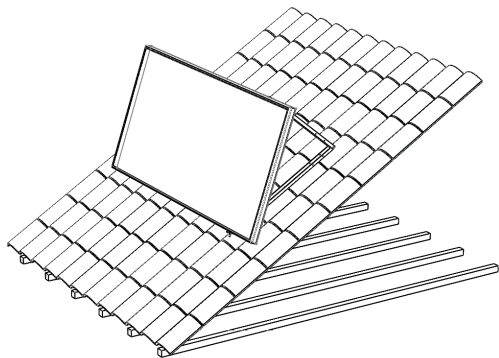
Indeholder: aluflexrør 175 cm i Ø125 mm, 75 cm flexslange i Ø160 mm, taggennemføring, 2 stk armaflex strimler, 2 stk. strips, besalg og lim.

Type 1 til eternit

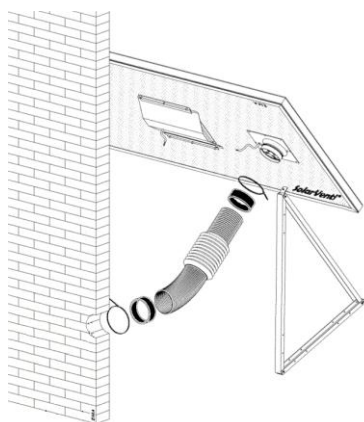
Type 2 til stål og tagpap

Type 3 til tegl/ cementtegl (inkl. tagankre og undertagsgennemføring)

Alle tagsæt leveres i sort.



Passende til SV3 (kun op til 15m ²)	Varenr.	Ekskl. moms (DKK)	Inkl. moms (DKK)
Type 1 tagsæt	060000	2.216,-	2.770,-
Type 2 tagsæt	060001	2.216,-	2.770,-
Passende til SV7, SV14			
Type 1 tagsæt	060002	2.216,-	2.770,-
Type 2 tagsæt	060004	2.216,-	2.770,-
Type 3 tagsæt	060003	3.300,-	4.125,-
Passende til SV20, SV30			
Type 1 tagsæt	060005	2.216,-	2.770,-
Type 2 tagsæt	060006	2.216,-	2.770,-
Type 3 tagsæt	060007	3.300,-	4.125,-



Vinkelmontagesæt

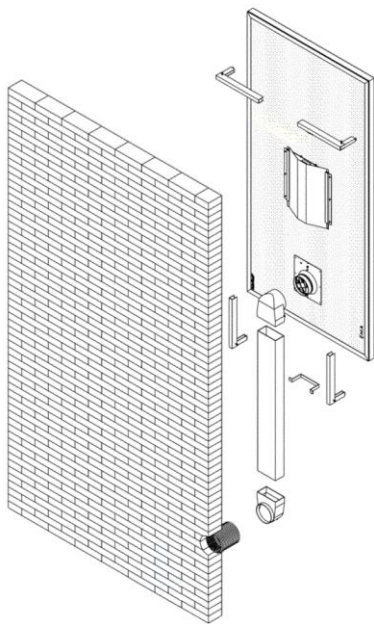
Vinkelmontagesættet kan vinkle luftsolfangeren ud fra væggen med max 40° - enten vandret eller lodret. Det kan være særligt brugbart ved manglende sydvendt væg, hvor man kan opnå en bedre placering i forhold til solindfald.

Indeholder: vinkelbeslag, aluflexrør 175 cm i Ø125, flexslange 75 cm i Ø160, 2 strimler armaflex, ILU160 mm, 2 stk. strips, 1 lim samt tilbehør.

Vinkelmontagesæt leveres i sort.

Produkt	Varenr.	Ekskl. moms (DKK)	Inkl. moms (DKK)
Vinkelmontagesæt til væg - SV7 og SV14	060021	1.920,-	2.400,-
Vinkelmontagesæt til væg - SV20 og SV30	060022	1.920,-	2.400,-

Montering



Kælderudvidelsessæt

Kælderudvidelsessættet giver mulighed for at montere SolarVentien længere opad husmuren med en forlænget rørføring, der går langs ydermuren ned til kælderen.

Afstand mellem luftsolfanger og væg: 150 mm.
Indeholder: kælderbeslag, 1 m rør (150 x 70 mm), overgangsstudser (fra firkant til rund), kanalholder, skruepose og lim.

Kælderforlængersæt

Kælderforlængersættet er et tilkøb, der udvider kælderudvidelsessættet med 1 meter ad gangen.

Indeholder: 1 m rør (150 x 70 mm), skruepose, kanalsamler og kanalholder.

Produkt	Varenr.	Ekskl. moms (DKK)	Inkl. moms (DKK)
Kælderudvidelsessæt	060018	1.780,-	2.225,-
Kælderforlængersæt (1 m rør)	060025	496,-	620,-
Udsug under jord	060016	1.500,-	1.875,-

Alu-inddækning

Alu-inddækning passende til kælderudvidelsessættet lavet af rå aluminium. Inkl. hætte, så den indvendige del af inddækningen er beskyttet mod regn. Kan bruges enten med eller uden isoleringsmåtte. Alu-inddækningen findes som start- og slutmodul. Startmodulet skal bruges til inddækning af kælderudvidelsessættet, mens slutmodulet er et tilkøb til kælderforlængersættet. Skruepose medfølger.

Leveres kun i sort.

Specifikation: 1000 x 235 x 115 mm (L x B x D).



Produkt	Varenr.	Ekskl. moms (DKK)	Inkl. moms (DKK)
Alu-inddækning-top (startmodul) B1	400505	Spørg for pris	Spørg for pris
Alu-inddækning (slutmodul) B2	400505-S	Spørg for pris	Spørg for pris
Alu-inddækning – udsug med låg B4	400505-U	Spørg for pris	Spørg for pris
Alu-inddækningsvinkel 90° vinkel, 500 mm B5	400510	Spørg for pris	Spørg for pris
Bund B3	40505-B	Spørg for pris	Spørg for pris



Montering



Tagankre (4 stk)

Anvendes til tagmontage, hvor der ikke må laves gennembrud igennem teglsten ifm. fastgørelsen. Montage af en luftsolfanger kræver 1 sæt (4 ankre).

Indgår som standard i tagsæt type 3 (se side 8).

8 mm bolte, 8 mm møtrik og rustfri montage skruer.

Varenr.	Ekskl. moms (DKK)	Inkl. moms (DKK)
060008	848,-	1.060,-



Undertagsgennemføring (Ø160mm)

Anbefales ved tagmontage med undertag for at sikre, at undertaget er vandtæt. Der medfølger 75 ml lim.

Varenr.	Ekskl. moms (DKK)	Inkl. moms (DKK)
050010	500,-	625,-



Bundbeslag væg - lange (2 stk.)

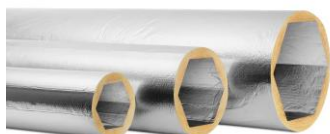
Bruges som bundbeslag sammen med topbeslagene fra vægmontagesættet.

Primær anvendelsesområde: Sydeuropa, hvor solen står meget højt på himlen, og en vinkling derfor kan være nødvendig.

Specifikation: (A) 175 mm x (B) 245 mm

Varenr.	Ekskl. moms (DKK)	Inkl. moms (DKK)
050029	484,-	605,-

Isoleret, lyddæmpende rør



Sparer ca. 50% af installationstid. Ø125 mm.

Pris pr. 235 cm:

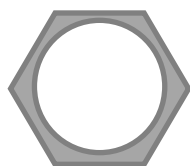
Varenr.	Ekskl. moms (DKK)	Inkl. moms (DKK)
410000	660,-	825,-

Nippel Ø127 til isoleret lyddæmpende rør:

Varenr.	Ekskl. moms (DKK)	Inkl. moms (DKK)
410002	164,-	205,-

6-kantet gummipakning som overgang til alu flexrør. Pris pr. stk.:

Varenr.	Ekskl. moms (DKK)	Inkl. moms (DKK)
410001	36,-	45,-



brug sæbe/
silikonespray
for montage

Montering



Kælderkanal (1m)

Indgår i kælderudvidelses- og kælderforlængersættet.
Specifikation: 1000 x 150 x 70 mm.

Varenr.	Ekskl. moms (DKK)	Inkl. moms (DKK)
400501	208,-	260,-



Kælderkanalsamler

Bruges til at samle to kælderkanaler.
Indgår i kælderforlængersættet.

Varenr.	Ekskl. moms (DKK)	Inkl. moms (DKK)
400502	84,-	105,-



Kælderkanalklips

Kanalholder af aluminium bruges til at fastmontere kælderkanalen til væg eller loft.
Indgår i kælderudvidelses- og kælderforlængersættet.

Varenr.	Ekskl. moms (DKK)	Inkl. moms (DKK)
400504	60,-	75,-



Overgang

Kan anvendes som overgang fra kælderkanal til rundt rør. Sidder uden på rør Ø125 mm.

Varenr.	Ekskl. moms (DKK)	Inkl. moms (DKK)
400509	208,-	260,-



Vinkelkurve

Kan anvendes ved vinkling af kælderkanal langs væg.
Specifikation: 90° vinkel.

Varenr.	Ekskl. moms (DKK)	Inkl. moms (DKK)
400508	208,-	260,-



Vinkelbøjning

Kan anvendes ved vinkling af kælderkanal.
Specifikation: 90° vinkel.

Varenr.	Ekskl. moms (DKK)	Inkl. moms (DKK)
400513	208,-	260,-



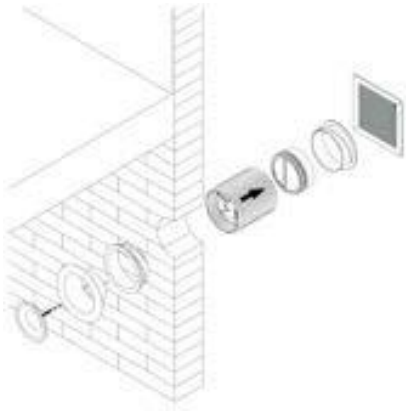
Kælderstuds

Kan anvendes som overgang fra kælderkanal til rundt rør Ø125mm
(fx ved tilslutning til væg eller luftsolfanger).
Indgår i kælderudvidelsessæt (både A (G2) + B (G1))

	Varenr.	Ekskl. moms (DKK)	Inkl. moms (DKK)
A: Nippel passer ind i rør Ø125mm	400503A G2	208,-	260,-
B: Muffe uden på ventilatorhuset Ø125mm	400503B G1	208,-	260,-

Ventilations- og udsugningsløsninger

Ventilationssæt til aktiv udsugning



Anvendes i fugtmæssigt vanskelige bygninger (fx kælder/garage) til at suge den fugtige luft ud. Ventilationen kører samtidig med luftsol-fangerens indblæsning.

NB: Sørg altid for, at effekten af udsugningen som minimum er den samme som indblæsningen. Det forhindrer tilbagekondensering.

Indeholder: rørventilator Ø125 mm i alu-flexrør optil 500 mm, inkl. 10 m kabel, indløbsstuds, kontraspjæld, alurist 195x195mm inkl. net, udblæsningsventil Ø125 mm og skruepose.

Produkt	Varenr.	Ekskl. moms (DKK)	Inkl. moms (DKK)
Ventilationssæt 3,4 W	050040	1.944,-	2.430,-
Ventilationssæt 5,1 W	050042	1.988,-	2.485,-

Udluftningsventil sæt (passiv)



Indeholder: Udblæsningsventil Ø125 mm, aluflexrør Ø125 mm, alurist 195x195 mm inkl. net og indløbsstuds.

Varenr.	Ekskl. moms (DKK)	Inkl. moms (DKK)
050016	660,-	825,-

Termostatventil



Ventilen giver en ekstra kuldesikring. Den åbner sig gradvist, når temperaturen på indblæsningsluften kommer over 22°C (helt åben ved 25°C).

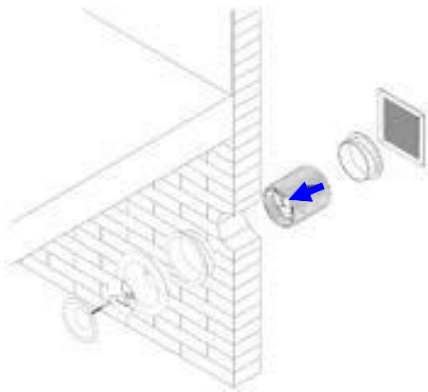
Ventilen egner sig bedst til vægmontage med relativ kort rørføring (max. 0,5 m). Montage i loftet (kontraspjæld nødvendig) egner sig kun i opvarmede huse/rum.

Specifikation: Ø125mm, 210 x 225 mm.

Varenr.	Ekskl. moms (DKK)	Inkl. moms (DKK)
400322	1100,-	1375,-

Ventilationsløsninger

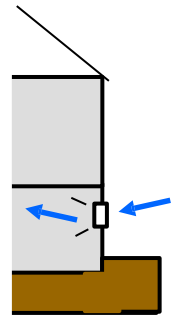
Køling fra nordsiden (aktiv indblæsning)



Ventilationssættet kan give køling om sommeren. Sættet installeres på husets skyggeside (nordlig side) og forbindes til SolarVentiens regulator.

Rumtermostaten vil sørge for at blæse kølig luft ind fra skyggesiden, når den indstillede max. rum-temperatur er opnået.

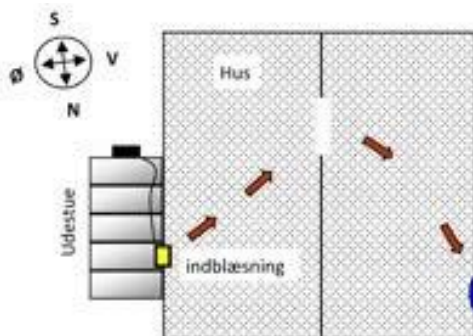
Sættet kan ved tilkøb af solcelle (12 W) også bruges som et selvstændigt ventilationssæt uden brug af en luftsolfanger.



Indeholder: rørventilator Ø125 mm i alu-flexrør optil 500 mm, inkl. 10 m kabel, fugtstop, rist inkl. net, indblæsningsventil Ø125 mm og skruepose.

Produkt	Varenr.	Ekskl. moms (DKK)	Inkl. moms (DKK)
Ventilationssæt 3,4 W indblæs	050007	2.044,-	2.555,-
Ventilationssæt 5,1 W indblæs	050009	2.088,-	2.610,-

Udestuesæt



Med udestuesættet kan man udnytte en varm, tør udestue som luftsolfanger. Solcellen, der følger med, monteres syd- vendt uden for og forsyner ventilatoren, der monteres mellem hus og udestue, med strøm. På denne måde sender ventilatoren opvarmet luft fra udestuen ind i huset.

Sæt A indeholder: 12 W solcelle inkl. beslag, aluflexrør Ø125 mm inkl. ventilator 3,4 W, 10 m kabel, afbryder, rist inkl. net, indblæsningsventil, rumtermostat samt skruepose.

Produkt	Varenr.	Ekskl. moms (DKK)	Inkl. moms (DKK)
Varm luft fra udestuen og ind i huset + ventilation af udestuen	050008	3.436,-	4.295,-

Styringer

Afbryder



Med denne afbryder kan du slukke for din luftsolfanger.

Kan som standard tilvælges til luftsolfangerne: SV3, SV7, SV14 og SV20.

Varenr.	Ekskl. moms (DKK)	Inkl. moms (DKK)
050000	56,-	70,-

Rumtermostat



En god mellemløsning mellem regulatoren og den simple tænd/sluk-afbryder.

Indeholder funktionerne: 1) tænd/sluk og 2) termostatfunktion, der slukker for indblæsningen, når du opnår den ønskede indendørs temperatur.

(Temperaturområde: 10-30°C)

Varenr.	Ekskl. moms (DKK)	Inkl. moms (DKK)
100545	216,-	270,-

Regulator



Regulator med 3 funktioner:

- 1) Tænd/sluk
- 2) Hastighedsregulering for ventilator
- 3) Rumtermostat, der slukker for indblæsningen, når du opnår den ønskede maksimale indendørs temperatur

Kan som standard tilvælges til luftsolfangerne SV7, SV14, SV20 og SV30.

Varenr.	Ekskl. moms (DKK)	Inkl. moms (DKK)
050002	948,-	1185,-

Strømforsyningsæt



Strømforsyningssettet gør det muligt at tilslutte ældre SolarVenti luftsolfangere til elnettet. Timeren kan indstilles efter behov, så der kan opnås en regelmæssig udluftning, selv når solen ikke skinner.

Indeholder: strømforsyning (12 V DC 30W strømforsyning med 230 V stik), analog timer til stikkontakt (30 min. intervaller).

Produkt	Varenr.	Ekskl. moms (DKK)	Inkl. moms (DKK)
Strømforsyningsæt	090005	528,-	660,-
Strømforsyning 12 V, 2,5 A (30 W)	106219-2	236,-	295,-

Styringer



SControl styring

SControl er en avanceret systemstyring - egnet til temperatur-, fugt- og tids-







styring. SControl sikrer en mulighed for ventilation uafhængigt af om solen skinner. Styringen har indbygget temperatur- og fugtføler.

SControl er udstyret med en skiftefunktion for køling, så man kan opnå en gratis køling om natten. Desuden er den kompatibel med vores kommunikationsmodul, som er forberedt til datalogning og Wi-Fi transmission af data (kræver tilkøb af kommunikationsmodul).

SControl Sæt 3 indgår som standard i alle SolarVenti kælder- og garage-løsninger.

Produkt	Varenr.	Ekskl. moms (DKK)	Inkl. Moms (DKK)
SControl sæt 1 - Styring, solfangerføler PT1000	106203-1	2.672,-	3.340,-
SControl sæt 2 - Styring, solfangerføler PT1000, 12 V strømforsyning	106203-2	2.856,-	3.570,-
SControl sæt 3 (medfølger ved kælder og garage løsninger) - Styring, solfangerføler PT1000, 12 V strømforsyning, 1 x kombiføler til solfanger	106203-3	3.768,-	4.710,-
SControl sæt 4 - Styring, solfangerføler PT1000, 12 V strømforsyning, 1 x Kombiføler til solfanger + 1 x kombiføler til solfanger til indendørs brug	106203-4	4.552,-	5.690,-

SControl tilbehør

Produkt	Varenr.	Ekskl. moms (DKK)	Inkl. Moms (DKK)
 Solfangerføler PT1000 (temp.) - 1,5 m. kabel (6 mm). UV- samt temp.beständig: 180 °C	106210-S2	172,-	215,-
 Rumføler PT1000 (temp.) inkl. beskyttelseskabinnet og 10 m. kabel	106212	436,-	545,-
 Kombiføler (fugt/temp./dugpunkt)	106214	820,-	1.025,-
Med 15 meter kabel:	106214-01	996,-	1.245,-
 Holder til kombiføler på ventilator boks	106223	296,-	370,-
 Kommunikationsmodul for internet	106226	1.644,-	2.055,-
 Mikro SD-kort med opdatering	106224	160,-	200,-

Alu rør

Spirorør

Størrelse Ø125 mm + Ø160 mm



Beskrivelse		Varenr.	Ekskl. moms (DKK)	Inkl. moms (DKK)
Ø125 mm	Pr. 1 m	400312	260,-	325,-
Ø125 mm	Pr. 3 m	400323	736,-	920,-
Ø160 mm	Pr. 2 m	400310	728,-	910,-
Ø160 mm	Pr. 3 m	400311	820,-	1025,-

Bøjning 90°

Størrelse Ø125 mm + Ø160 mm



Beskrivelse	Varenr.	Ekskl. moms (DKK)	Inkl. moms (DKK)
Ø125 mm	400320	244,-	305,-
Ø160 mm	400321	368,-	460,-

T-stykke

Perfekt, når man ønsker at lede luften ind i flere rum ad gangen. Størrelse: Ø125 mm



Varenr.	Ekskl. moms (DKK)	Inkl. moms (DKK)
400315	424,-	530,-

Muffe

Bruges til at forbinde to spirorør. Størrelse: Ø125 mm



Varenr.	Ekskl. moms (DKK)	Inkl. moms (DKK)
400290	76,-	95,-

Nippel

Bruges til at forbinde to spirorør. Størrelse: Ø125/Ø160 mm



Beskrivelse	Varenr.	Ekskl. moms (DKK)	Inkl. moms (DKK)
Ø125 mm	400270	176,-	220,-
Ø160 mm	400271	228,-	285,-

Indløbsstuds

Følger som standard med ventilationssæt, udestuesæt, kølig fra Nord og vinkelmontagesæt. Størrelse: Ø125/160 mm ILU



Beskrivelse	Varenr.	Ekskl. moms (DKK)	Inkl. moms (DKK)
Ø125 mm	400180	156,-	195,-
Ø160 mm	400181	228,-	285,-

Montagebøjle

Montagebøjle Ø160 mm



Varenr.	Ekskl. moms (DKK)	Inkl. moms (DKK)
400508	140,-	175,-

Tilbehør og reservedele

Lyddæmperindsats (30 cm)



Fjerner de høje frekvenser og dæmper lyden fra ventilatoren med ca. 4 dB. Indsatsen forkortes med en saks ved at klippe efter den passende syning (ved 15 cm længde dæmpes lyden ca. 2-3 dB). Indsatsen kan sættes ind i alle rør på Ø125 mm. Eftermontage er mulig.

Indgår i SV7, SV14, SV20 og SV30, samt alle garage- og kælderløsninger.

Specifikation: Materialet indeholder lange plastfibre uden støvpartikler. 30 cm længde.

Varenr.	Ekskl. moms (DKK)	Inkl. moms (DKK)
400163	344,-	430,-

Isoleringsstrømpe



Velegnet til isolering af spirorør. PE30 består af et 30 mm tykt isoleringslag. Specifikation: indvendige mål: Ø125 mm, udvendige mål: 160 mm.

Beskrivelse	Varenr.	Ekskl. moms (DKK)	Inkl. moms (DKK)
Pr. 1 m	400166	152,-	190,-
Pr. 3 m	400167	412,-	515,-



Lyddæmperrør

Thisol lyddæmperrør er velegnet til loftsmontage. Specifikation: indvendig mål: Ø125 mm, udvendig mål: Ø160 mm.

Beskrivelse	Varenr.	Ekskl. moms (DKK)	Inkl. moms (DKK)
Pr. 1 m	400165	504,-	630,-
Pr. 3 m	400164	1.384,-	1.730,-

Plasthus



Holder til firkantet ventilator 120 mm x 120 mm, rørstørrelse: Ø125 mm

Beskrivelse	Varenr.	Ekskl. moms (DKK)	Inkl. moms (DKK)
3,4 w (25mm)	050019	176,-	220,-
5,1W (38mm)	050021	212,-	265,-

Tilbehør og reservedele



SV fugtstop (rustfri fjederstål) - patenteret teknologi

Forhindrer træk, varmetab og kondensdrøp m.v. sættes ind i luftsolfanger- nes indblæsningsventil. Materialet er yderst stærk, varmebestandig og flek- sibel. Passer til Ø125 mm.

Indgår SV14, SV20 og SV30.

I SV3 og SV7 følger fugtstop med i PET-materiale (polyester).

Varenr.	Ekskl. moms (DKK)	Inkl. moms (DKK)
400201	112,-	140,-



Kontraspjæld

Bruges hvor fugtstoppet er uegnet, som f.eks. ved udsugninger. Kontraspjældet forhindrer varmetab og træk. Specifikation: Ø125 mm.

Varenr.	Ekskl. moms (DKK)	Inkl. moms (DKK)
400200	368,-	460,-



Rørventilator

Fræsset ventilator monteret i et aluflexrør (500 mm i max. udtrukket tilstand) inkl. 10 m kabel. Ø125 mm.

Indgår i et ventilations- og udestuesæt.

3,4 W egnet til SV7/14/20 - 5,1 W egnet til SV30

Beskrivelse	Varenr.	Ekskl. moms (DKK)	Inkl. moms (DKK)
Rørventilator 3,4 W:	050005	884,-	1105,-
Rørventilator 5,1 W:	050006	948,-	1185,-

Kabel 3- og 8-ledet

3-ledet ledning i hvid (3 led = blå-brun-sort - 0,50 mm²).

Til forlængelse af standard luftsolfangerne SV3-SV30.



Beskrivelse	Varenr.	Ekskl. moms (DKK)	Inkl. moms (DKK)
3-ledet pr. m.	100011	12,-	15,-

8-ledet ledning i hvid (8 led = 3 stk. 0,75 mm² i blå-brun-sort, 2 stk. 0,50 mm² i rød- hvid, 3 stk. 0,25 mm² i rød-grøn-gul).

Til forlængelse af kælder- og garagemodeller.

Beskrivelse	Varenr.	Ekskl. moms (DKK)	Inkl. moms (DKK)
8-ledet pr. m.	100012	16,-	15,-

Tilbehør og reservedele

Vægbeslag



Indeholder top- og bundbeslag til montage på væg samt dertilhørende skruer (A2 torks). Indgår i alle luftsolfangere.

Beskrivelse	Varenr.	Ekskl. moms (DKK)	Inkl. moms (DKK)
Beslag til SV3-20	700642	212,-	265,-
Beslag til SV30			

Skruepose til tagsæt



Indeholder skruer (A2 torks), montagelim 75ml og trykaflastere til tagmontage. Afstandsholdere følger kun med i skrueposen til tagsæt type 2. Indgår i alle tagsæt.

Beskrivelse	Varenr.	Ekskl. moms (DKK)	Inkl. moms (DKK)
Til tagsæt type 1+3:	700640	120,-	150,-
Til tagsæt type 2:	700641	224,-	280,-

Kælderbeslag væg SV14/20/30

Bruges ved vægmontage til at få en større afstand (på 150 mm) mellem luftsolfanger og. Indgår i kælderudvidelsessæt (4 stk.).

væg. Specifikation: alu 175 x 155 mm.



Varenr.	Ekskl. moms (DKK)	Inkl. moms (DKK)
050028	752,-	940,-

Vinkelbeslag

Vinkelbeslagene i alu bruges til at vinkle luftsolfangerne ud fra væggen eller som beslag på taget. Indgår i vinkelmontagesæt og tagsæt (2 stk.).



Beskrivelse	Varenr.	Ekskl. moms (DKK)	Inkl. moms (DKK)
Passer til SV7 / 14:	060014	600,-	750,-
Passer til SV20 / 30:	060015	828,-	1035,-

Gennemføring til tag

Type 1/3: eternit, tegl, cementtegl Ø125, 560 x 440 mm. Type 2: stål, tagpap Ø125, 400 x 280 mm.

Type 1/3: eternit, tegl, cementtegl, **160 mm** gennemføring. Inkl. 75 ml montagelim



Beskrivelse	Varenr.	Ekskl. moms (DKK)	Inkl. moms (DKK)
Gennemføring (type 1/3)	050011	836,-	1045,-
Gennemføring (type 2)	050013	580,-	725,-
Gennemføring (type 1/3 Ø160mm)	050012	1056,-	1.320,-

Tilbehør og reservedele

Aluflexrør



Ø125 mm. Fås i 3 forskellige længder.
Længdemål regnes i maximal udtrukket
tilstand.

50 cm indgår som tilbehør til alle

Størrelse	Varenr.	Ekskl. moms (DKK)	Inkl. moms (DKK)
50 cm	400072	76,-	95,-
175 cm	400074	228,-	285,-
5 m	400071	656,-	820,-

Flexslange



Lavet af PVC belagt polyamidvæv. Ø160 mm

7a5 cm indgår i alle tagsæt.

Husk: armaflexttrimler og strips ved montering over aluflexrør (se side 21)

Størrelse	Varenr.	Ekskl. moms (DKK)	Inkl. moms (DKK)
75 cm	400140	232,-	290,-
6 m	400141	1.384,-	1.730,-



Alurist

195 x 195 mm inkl. net

Indgår bl.a. i: ventilationssæt, udestuesæt og
udluftningsventilsættet.

Varenr.	Ekskl. moms (DKK)	Inkl. moms (DKK)
050018	208,-	260,-

Indblæsnings- og udsugningsventil med ramme



Indblæsningsventilen indgår som tilbehør til alle luftsolfangere, samt
bl.a. ventilations- og udestuesæt.

Udblæsningsventilen indgår bl.a. i: udluftningsventilsættet

Beskrivelse	Varenr.	Ekskl. moms (DKK)	Inkl. moms (DKK)
Indblæsningsventil	400002	232,-	290,-
Udsugningsventil	400001	216,-	270,-

Ventilationsrist til vinduesramme



Ventilationsrist til placering i vinduesrammen.
Der bores lufthuller bag denne rist. Kan åbnes og lukkes.

Varenr.	Ekskl. moms (DKK)	Inkl. moms (DKK)
050017	204,-	255,-

Tilbehør og reservedele

Plaststrips (pr. stk.)

Bruges til at lukke flexslangen tæt.

2 stk. indgår i alle tagsæt og vinkelmontagesættene.



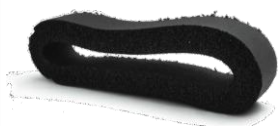
Varenr.	Ekskl. moms (DKK)	Inkl. moms (DKK)
500513	28,-	35,-

Rørisoleringsring

Isoleringsring lavet af armaflex (passer på Ø125 mm rør).

Specifikation: 114 x 35 x 19 mm.

Indgår i alle luftsolfangere til tætning mod væg.



Varenr.	Ekskl. moms (DKK)	Inkl. moms (DKK)
400309	60,-	75,-

Armaflexstrimler (2 stk.)

Bruges som isolering ved endestykket mellem aluflexrør og flexslange.

Specifikation: Strimlerne er lavet af armaflex og har en selvklæbende bagside. 700 x 40 x 9 mm. Der bruges 1 strimmel per tilslutning med plaststrips.

Indgår i alle tagsæt og vinkelmontagesættene.



Varenr.	Ekskl. moms (DKK)	Inkl. moms (DKK)
400303	84,-	105,-

Montagelim fra SabetoFlex

Egner sig til limning af bl.a. plast, metal, rør, gummi, sten osv.

75 ml indgår i alle tagsæt og

kælderudvidelsessættet, samt til taggennemføringer.



Beskrivelse	Varenr.	Ekskl. moms (DKK)	Inkl. moms (DKK)
75 ml	500528	112,-	140,-
290 ml	500527	252,-	315,-

Solceller monteret inde i panelet

Universal-solcelle 12 W (m. beslag)



Til udskiftning af solcelle, der er monteret inde i luftsolfangerne: **SV3/7/14/20** (5,5 cm tykke paneler) og **SV7/14 classic** (10,5 cm tykke paneler). Leveres med beslag, popnitter og skruer.

Specifikation: 12 W/12 V. Størrelse: 35,5 x 35 cm.

Varenr.	Ekskl. moms (DKK)	Inkl. moms (DKK)
070004	948,-	1185,-

Universal-solcelle 18 W (m. beslag)



Til udskiftning af solcelle, der er monteret inde i luftsolfangerne: **SV14/20** (5,5 cm tykke paneler) og **SV14 classic** (10,5 cm tykke paneler). Leveres med beslag, popnitter og skruer.

Specifikation: 18 W/12 V. Størrelse: 55,5 x 30,5 cm.

Varenr.	Ekskl. moms (DKK)	Inkl. moms (DKK)
070030	1048,-	1310,-

Solceller integreret i bagpladen

Solcelle 12 W



Til udskiftning af solcelle, der er integreret i bagpladen af luftsolfangeren i **SV14/SV20 slimline** (5,5 cm tykke paneler). Leveres uden beslag.

Specifikation: Rå solcelle - 12 W/12 V. Størrelse: 35,5 x 35 cm.

Varenr.	Ekskl. moms (DKK)	Inkl. moms (DKK)
070008	788,-	985,-

Solcelle 18 W



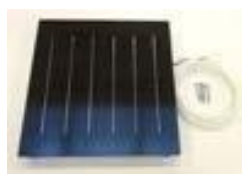
Til udskiftning af solcelle til **samtlige SV30 luftsolfangere** (både dem, der er placeret i skinner og dem, der integreret i bagpladen). Passer også til udskiftning i **SV14, SV20** eller **SV30**. Leveres uden beslag.

Specifikation: Rå solcelle - 18 W/12 V. Størrelse: 55,5 x 30,5 cm.

Varenr.	Ekskl. moms (DKK)	Inkl. moms (DKK)
070006	884,-	1105,-

Solceller til udendørs brug

12 W / 18 W solcelle til udendørs brug



Kan fx bruges til at drive ventilationssæt, som f.eks. køling fra nord. Inkl. beslag, skruer og 5 m kabel. Størrelse: 35,5 x 35 cm.

Beskrivelse	Varenr.	Ekskl. moms (DKK)	Inkl. moms (DKK)
12W	70005	948,-	1185,-
18W	70007	1048,-	1310,-

Rundfræset ventilatorer – Ø125 mm

NB: Rundfræset ventilatorer passer til luftsolfangere med rundstuds i bagpladen og til gl. solfangere (5 cm tykke).



Rund ventilator 3,4 W:

Til udskiftning af ventilator i **SV3/7/14/20 slimline** (5,5 cm tykke paneler) og **SV14K/20K**. 3,4 W/12 V.

Rund ventilator 5,1 W:

Til udskiftning af ventilator i **SV30 midline** (7,5 cm tykke paneler) og **SV30K**. 5,1 W/12 V.

Beskrivelse	Varenr.	Ekskl. moms (DKK)	Inkl. moms (DKK)
Rund ventilator 3,4 W	100042	252,-	315,-
Rund ventilator 5,1 W	100044	304,-	380,-

Firkantet ventilatorer – 120 * 120 mm

NB: Firkantet ventilatorer passer til luftsolfangere med sort plasthus i bagpladen og til gl. solfangere (5 cm tykke).



Firkantet ventilator 3,4 W:

Til udskiftning af ventilator i **SV7/14 classic** (10,5 cm tykke paneler). 3,4 W/12 V.

Firkantet ventilator 5,1 W:

Til udskiftning af ventilator i **SV30 classic** (10,5 cm tykke paneler med to solceller). 5,1 W/12 V.

Beskrivelse	Varenr.	Ekskl. moms (DKK)	Inkl. moms (DKK)
Firkantet ventilator 3,4 W	100041	192,-	240,-
Firkantet ventilator 5,1 W	100043	236,-	295,-



SolarVenti yder 5 års produktgaranti på:

- SolarVenti Luftsolfangere og Erhverv: dvs. ramme, bagplade, absorberfilt, dæklag, afbryder, væg- og tagsæt.

SolarVenti yder 2 års produktgaranti på:

- På regulatorer, styringer, solceller ventilatorer samt øvrigt tilbehør og reservedele.

Se nærmere garantibetingelser på www.solarventi.dk.

Særlige betingelser

Reservedele og Tilbehør

For at minimere lageromkostningerne indkøbes materialer så der kan produceres til ordre. Det betyder at lageret af materialer, reservedele og tilbehør så vidt muligt er tilpasset den forventede udvikling i efterspørgslen og dermed produktionen. SolarVenti er derfor ikke lagerførende på en række varenumre.

Som udgangspunkt er den forventede leveringstid derfor mellem 1 til 2 uger.

Returnering

Returnering/ ombytning af reservedele, stumper eller tilbehør er ikke muligt.

Specialmodeller

Alle specialmodeller skal godkendes skriftligt af enten forhandler eller kunde inden produktion påbegyndes! Godkendelse kan ske via brev, fax, mail eller sms. **Returnering/ombytning af specialmodeller er ikke muligt.**

Reklamation

Er der fejl eller mangler på produktet ved levering - f.eks. fabrikations- eller materialefejl, kan du enten få produktet repareret, ombyttet eller afslag i prisen, afhængig af den konkrete situation. Det er derfor vigtigt, at produktet kontrolleres for fejl eller mangler, og at vi hurtigst muligt informeres om evt. fejl eller mangler. Bliver du opmærksom på en fejl på et senere tidspunkt, er det stadig vigtigt, at du hurtigst muligt oplyser om dette til SolarVenti for at finde en løsning, og at det beskadede produkt indsendes til reparation og/eller dokumentation.

Forbehold

Der tages forbehold for ændringer og eventuelle trykfejl i dette produktkatalog.