

**SolarVenti®**

# SolarVenti Standard (SV)

## Wall Installation Manual

**Wand** Installationsanleitung

Manuel d'installation **murale**

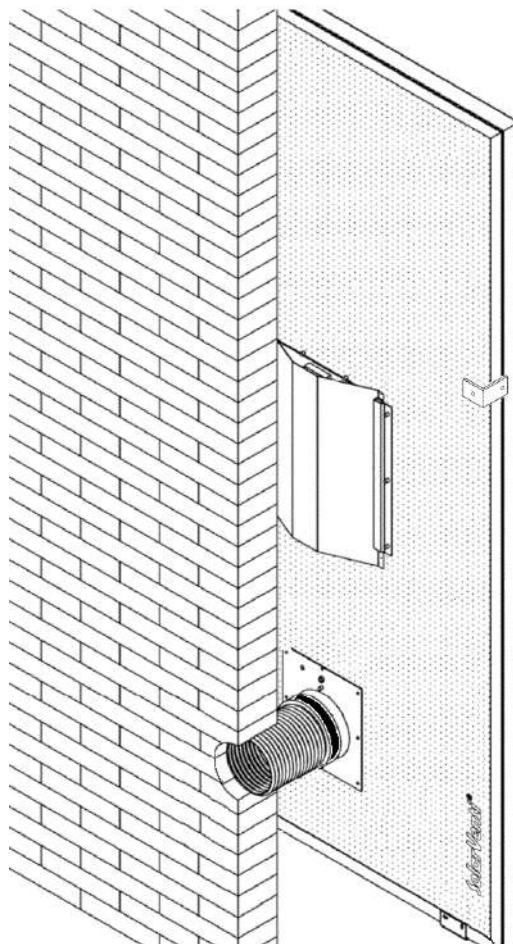
**Pared** Manual de instalación

**Zed'** - Montážní instrukce

**Væg** Installationsvejledning

**Vägg** Installationsanvisningar

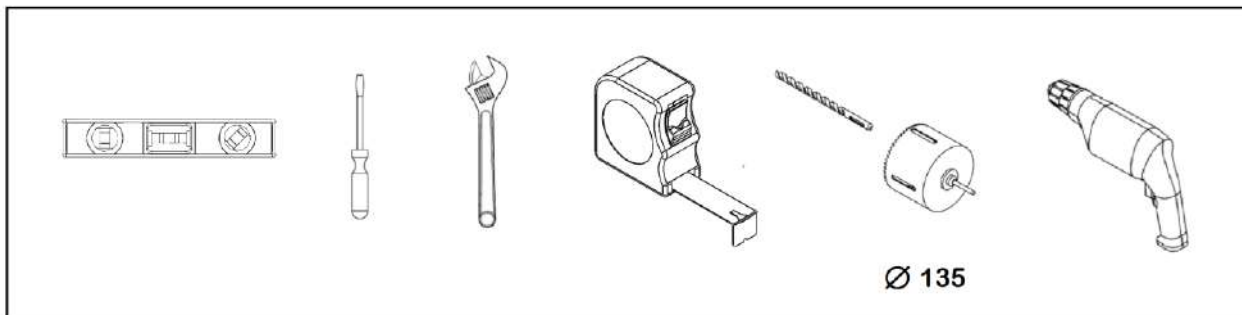
**Seinäsarja** Asennusohje



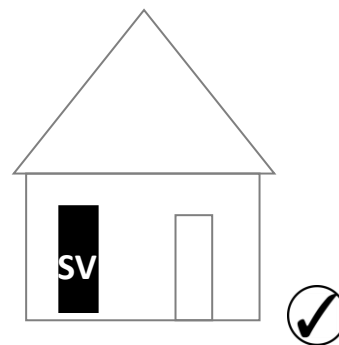
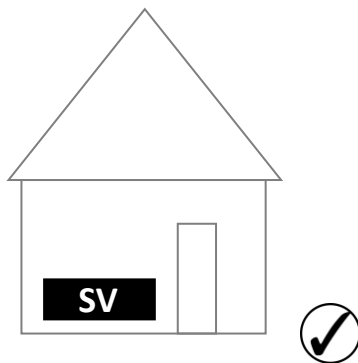
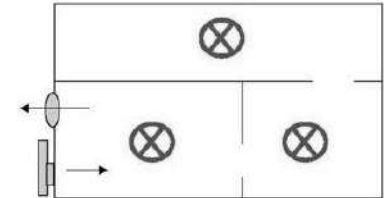
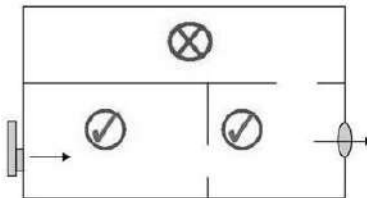
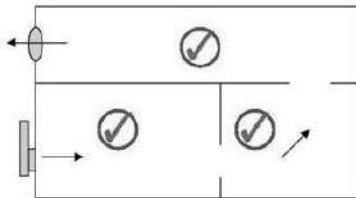
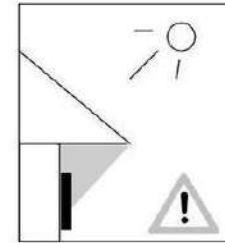
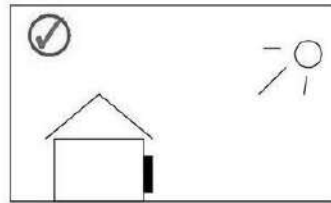
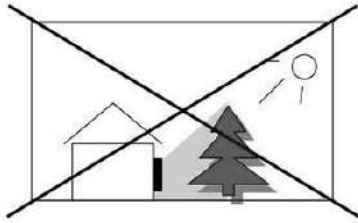
The logo for SolarVenti, featuring the brand name in a bold, italicized sans-serif font with a registered trademark symbol. The text is centered within a rectangular box that has a background of fine, parallel diagonal lines. This box is positioned on the right side of a horizontal bar that is split into a solid black left half and a white right half with the diagonal line pattern.

UK DE FR ES CZ DK SE FI

<b>I. Collector Assembly.....</b>	<b>1</b>
I.I SV3 & SV7	
I.II SV14, SV20 & SV30 (18 Watt)	
I.III SV30 (2x 18 Watt)	
Montage des Kollektors	Samling af luftsolfangarpanel
Montage du capteur	Hopsättning av luftsolfangarpanel
Montage del colector	Keräimen asennus
Montáž kolektoru	
<b>II. Wall Mounting Kit.....</b>	<b>3</b>
Wandmontage Set	Vægsæt
Kit d'installation murale	Väggfäste
Kit para montage en pared	Seinäkiinnitysarja
Montážní sada na zed'	
<b>III. Switch.....</b>	<b>7</b>
Ein-/Ausschalter	Afbryder/Kontakt
Interrupteur	Brytare
Interrupitor	Katkaisin
Vypínač	
<b>IV. Regulator Typ 2.....</b>	<b>8</b>
Komfortregler Typ 2	Regulator Typ 2
Régulateur Typ 2	Regulator Typ 2
Regulador Typ 2	Säädin Typ 2
Regulátor Typ 2	
<b>V. SControl.....</b>	<b>9</b>
SControl	SControl
SControl	SControl
SControl	SControl
SControl	
<b>VI. Technical Details.....</b>	<b>10</b>
Technische Daten	Tekniske data
Données techniques	Tekniska data
Datos técnicos	Tekniset tiedot
Technická data	
<b>VII. Additional installation tips.....</b>	<b>13</b>
Weitere Montage-Tipps.....	14
Précisions complémentaires d'installation.....	15
Más consejos para la instalación.....	16
Další instalační tipy.....	17
Yderligere tips til installationen .....	18
Fler tips för installation.....	19
Lisää vinkkejä asennukseen .....	20



## General information

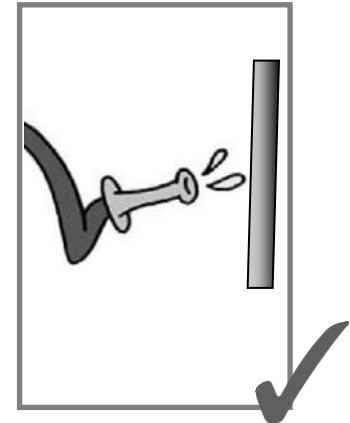
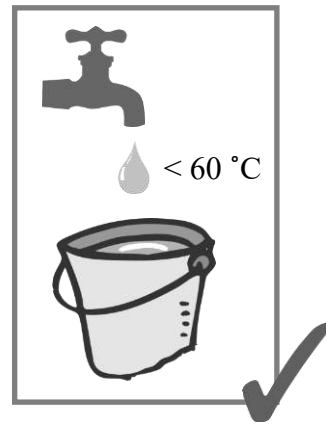


### **(\*)** Check reference on page 12

Weitere Erläuterungen siehe Seite 13  
 Reportez vous à la page 14  
 Comprobar referencias en el pagina 15  
 Další informace naleznete na straně 16

Se noter på side 17  
 Se anmärkningarna på sidan 18  
 Katso ohjeet sivulta 19

## Maintenance & Cleaning Tips



Further cleaning instructions: [www.solarventi.com](http://www.solarventi.com)

### Eng.

Multiclear® sheets can be cleaned with lukewarm water containing a mild soap or neutral detergent. Use a soft cloth or a clean sponge. Rinse well with clean water.

When dirt, bird droppings or sand is deposited on the surface, try to remove it first with waterjet, after soaking the area with water. Avoid rubbing on the surface as this might cause scratching the sheet.

Fresh paint splashes, grease, smeared glazing compounds, etc. can be removed before drying by rubbing lightly with ethanol or isopropanol or petroleum either on a soft cloth followed by a thorough wash and finish by rinsing with clean water.

Larger areas can be cleaned with a waterjet and/or steam cleaner (max. 90° c). Continuously move the waterjet around to avoid local damage. Make sure not to use the waterjet or steam cleaner on areas which are not compatible or where there is risk of damage (such as sealings, gaskets ...). Make sure that all chemicals used are compatible with the polycarbonate sheet. In case of doubt, contact Arla Plast.

### Deutsch

Multiclear®-Folien können mit lauwarmem Wasser gereinigt werden, das eine milde Seife oder ein neutrales Reinigungsmittel enthält. Verwenden Sie ein weiches Tuch oder einen sauberen Schwamm. Gut mit sauberem Wasser abspülen.

Wenn sich Schmutz, Vogelkot oder Sand auf der Oberfläche ablagert, versuchen Sie, ihn zuerst mit einem Wasserstrahl zu entfernen, nachdem Sie den Bereich mit Wasser getränkt haben. Vermeiden Sie es, an der Oberfläche zu reiben, da dies zu Kratzern auf der Oberfläche führen kann.

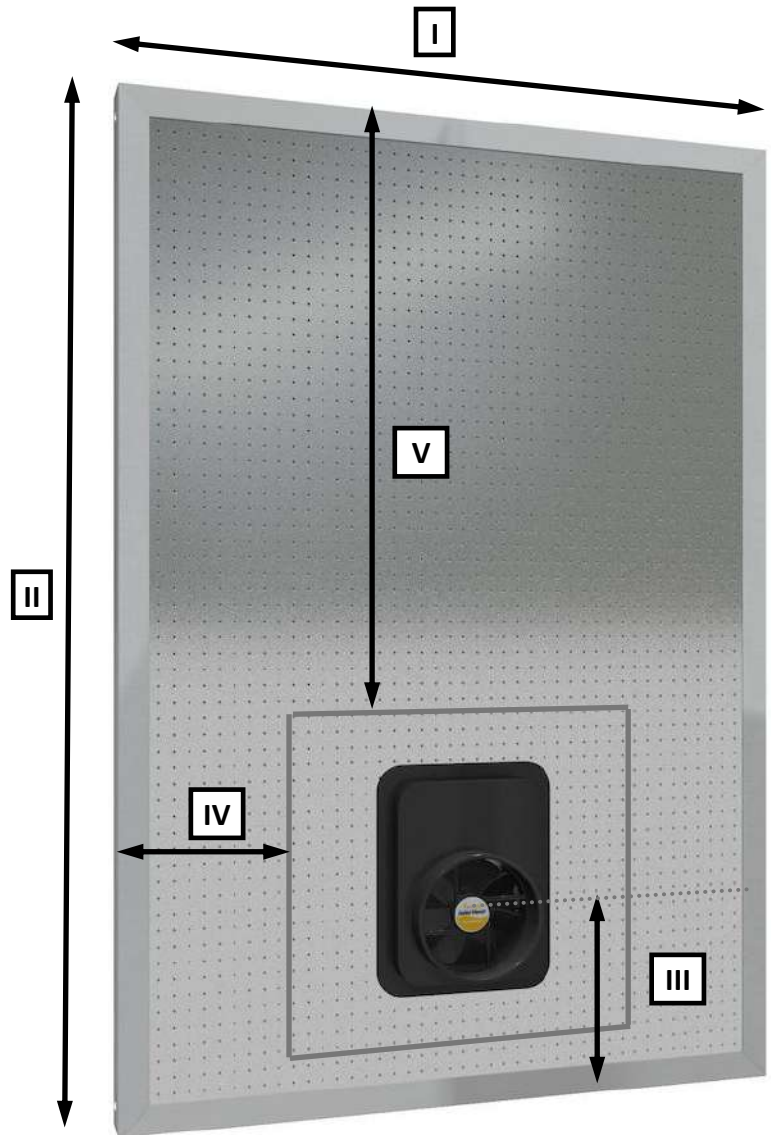
Frische Farbspritzer, Fett, usw. können vor dem Trocknen durch leichtes Reiben mit Ethanol oder Isopropanol oder Petroleum auf einem weichen Tuch und anschließendes gründliches Waschen entfernt und mit sauberem Wasser abgespült werden.

Größere Bereiche können mit einem Wasserstrahl und / oder Dampfreiniger (max. 90 ° C) gereinigt werden. Bewegen Sie den Wasserstrahl kontinuierlich, um lokale Schäden zu vermeiden. Stellen Sie sicher, dass Sie den Wasserstrahl oder Dampfreiniger nicht in Bereichen verwenden, in denen die Gefahr einer Beschädigung besteht (z. B. Dichtungen, Dichtungen ...). Stellen Sie sicher, dass alle verwendeten Chemikalien mit der Polycarbonatplatte verträglich sind. Im Zweifelsfall wenden Sie sich an Arla Plast.

I. Collector Assembly

**SV3 & SV7**

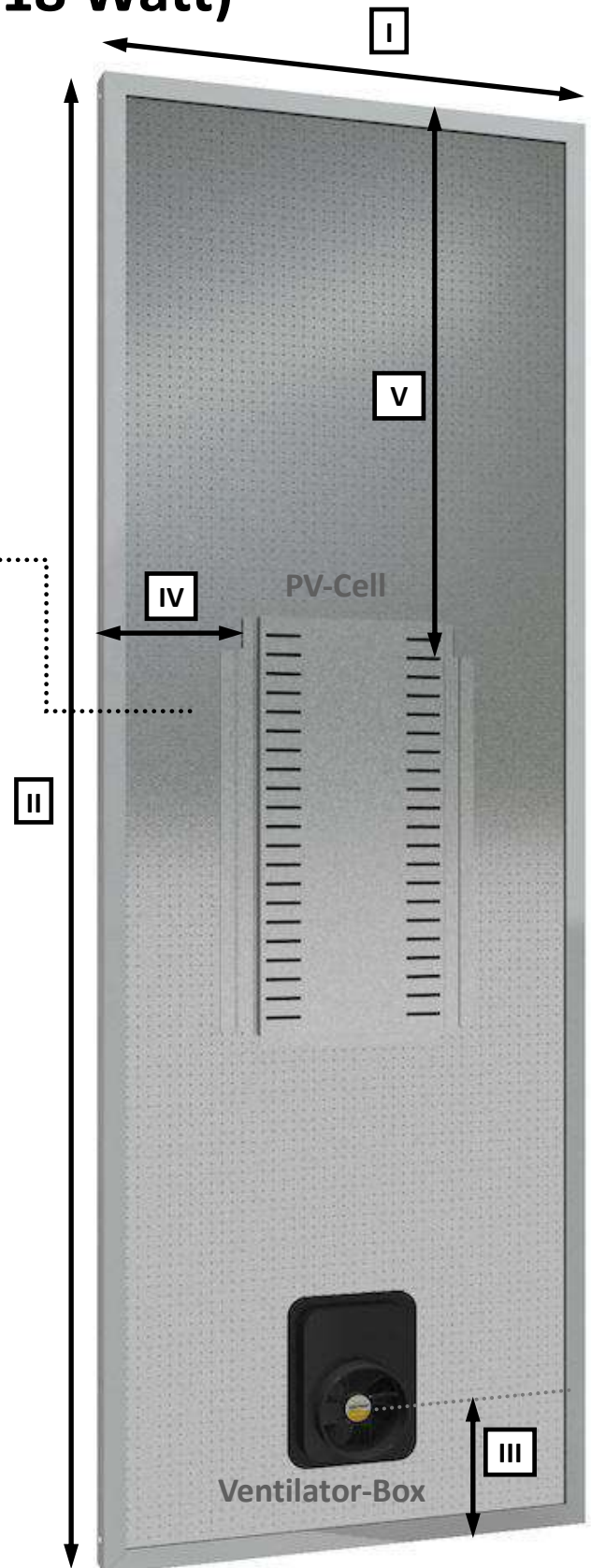
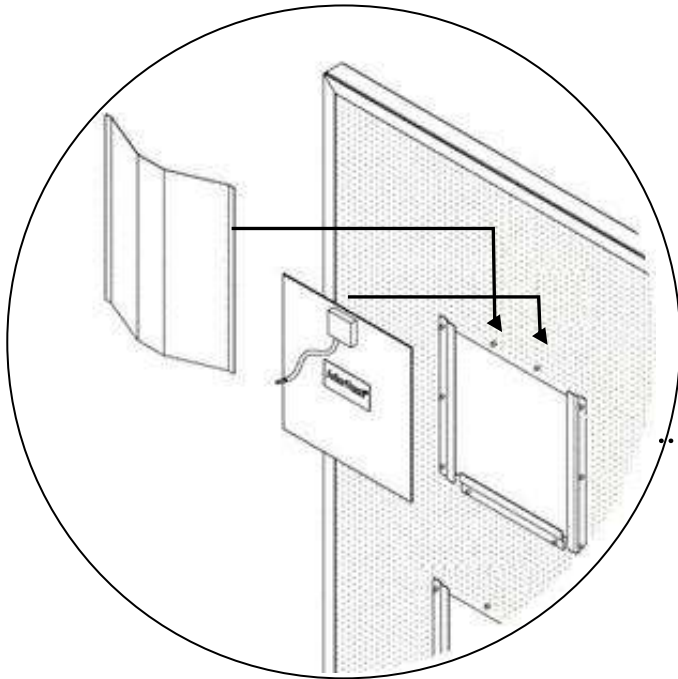
	[mm]	SV3	SV7
	I	515	700
	II	700	1020
	III	200	200
PV-cell	IV	82,5	175
	V	290	610
	PV Cell	350x350 12 W	350x350 12 W



I. Collector Assembly

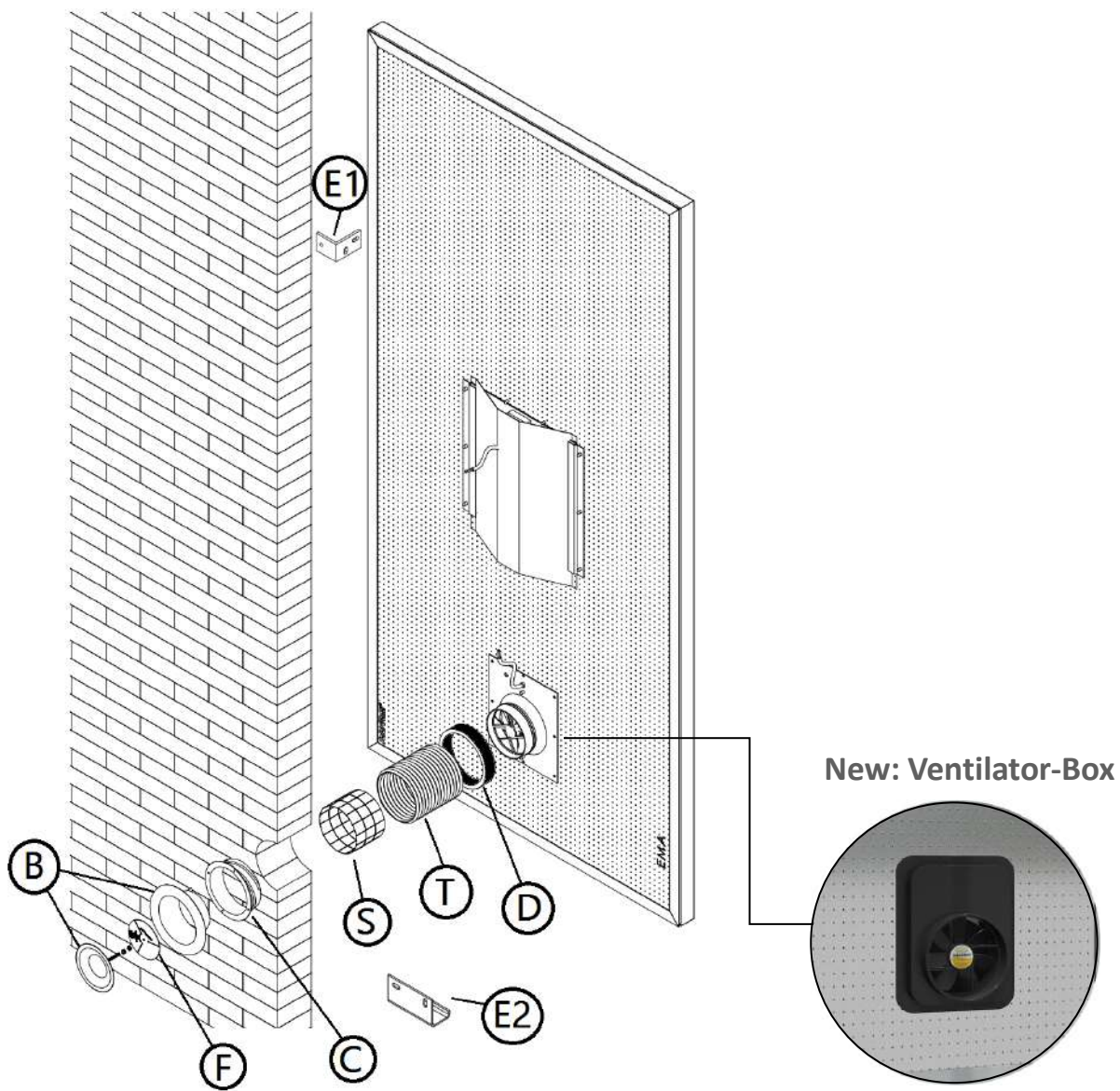
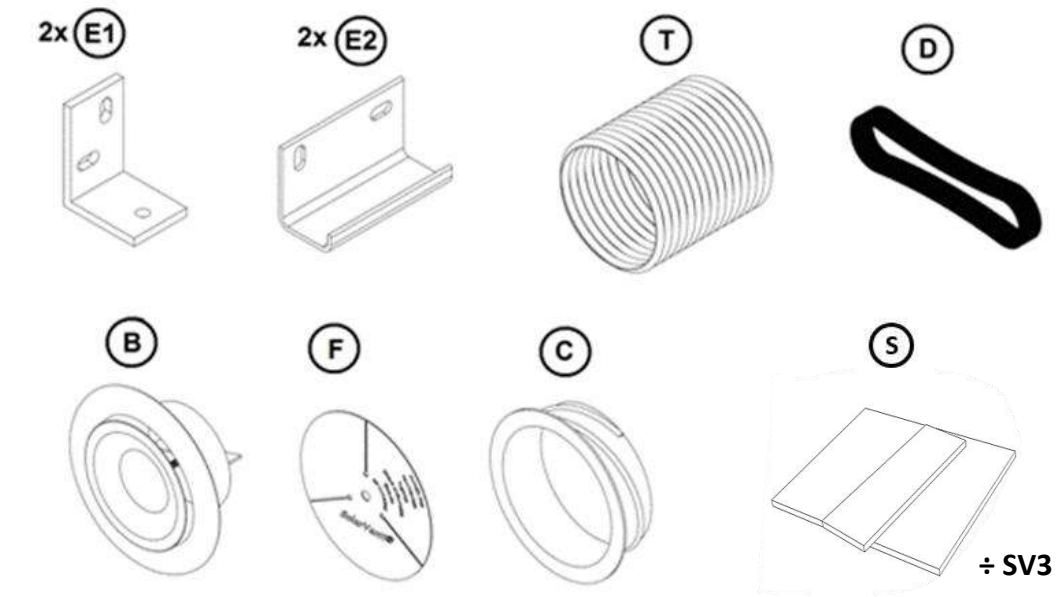
**SV14, SV20 & SV30 (18 Watt)**

PV-Cell mounting (1x 18Watt)



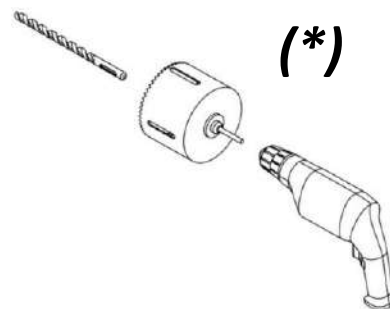
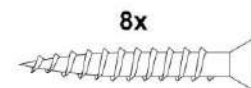
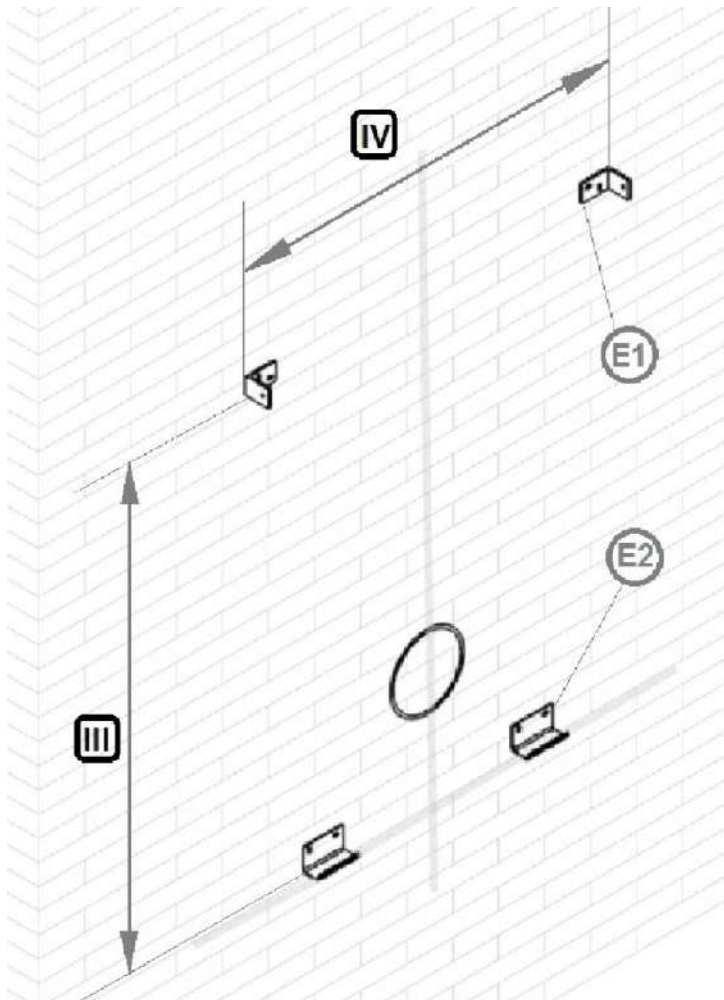
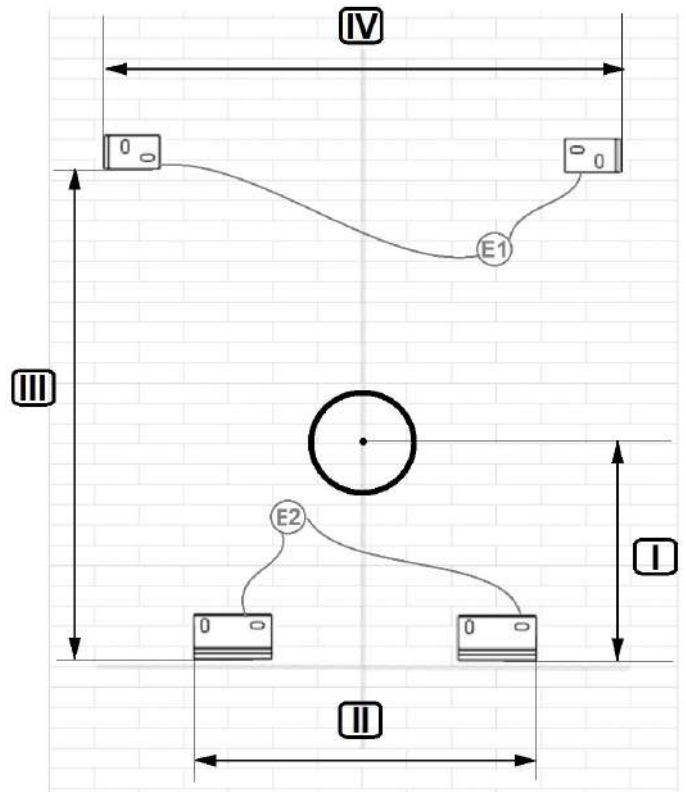
[mm]	<b>SV14</b>	<b>SV20</b>	<b>SV30</b>
<b>I</b>	700	1020	1020
<b>II</b>	2010	2010	3000
<b>III</b>	200	200	200
<b>IV</b>	218	358	370
<b>V</b>	740	740	1235
<b>PV-cell</b>	555x305 18 W	555x305 18 W	555x305 18 W

II. Wall Mounting Kit

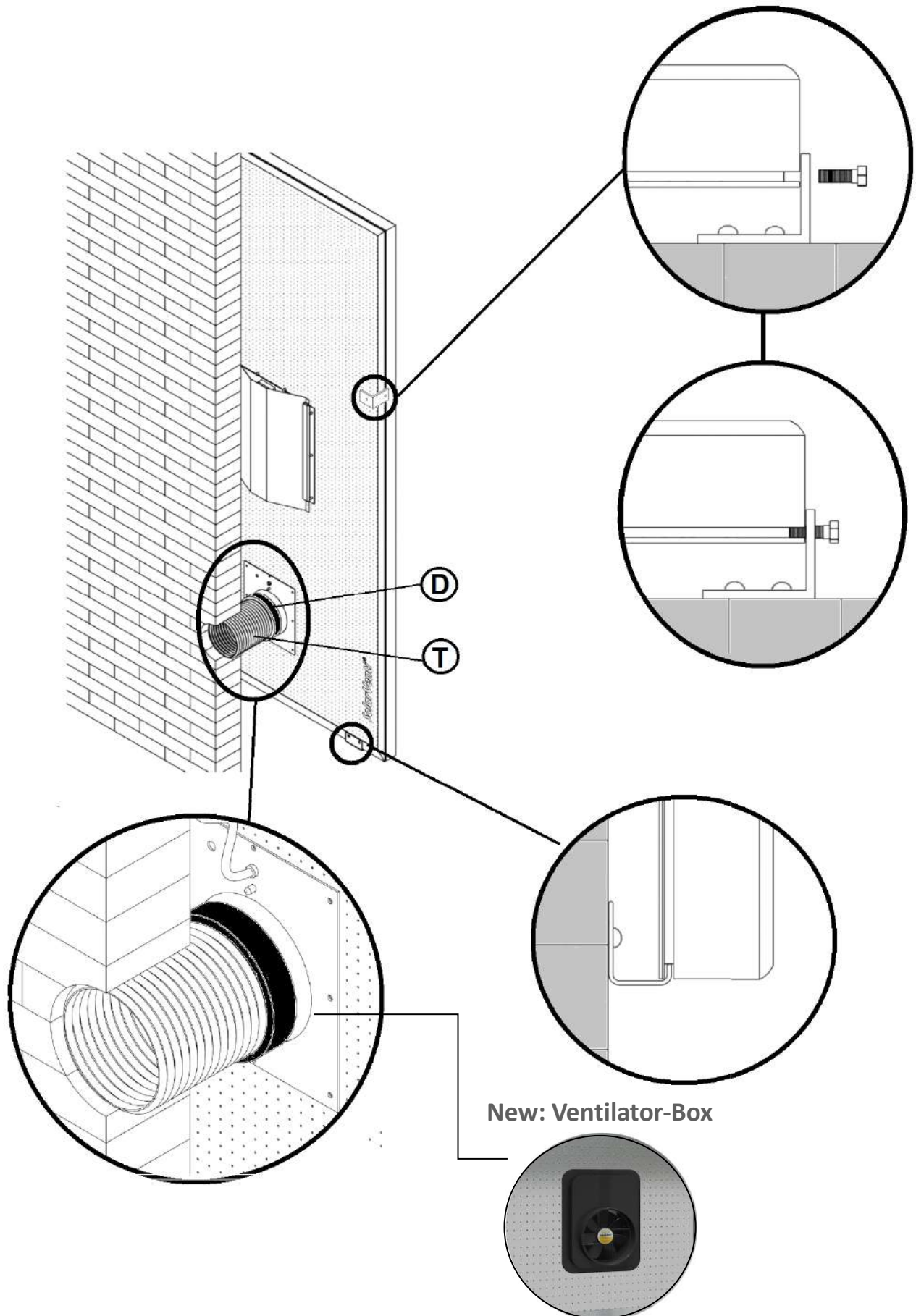


# 1

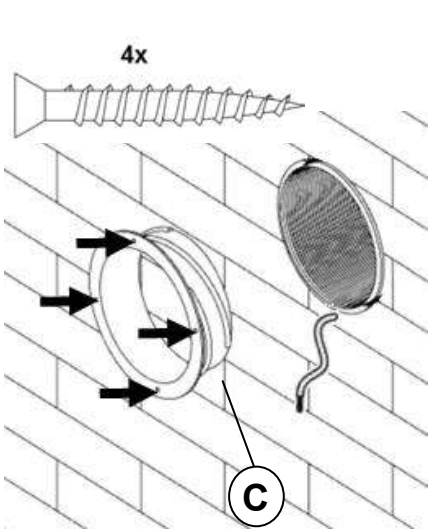
[mm]	I	II	III	IV
<b>SV3</b>	200	420	600	526
<b>SV7</b>	200	600	900	712
<b>SV14</b>	200	600	1800	712
<b>SV20</b>	200	800	1800	1032
<b>SV30</b>	200	800	2800	1032



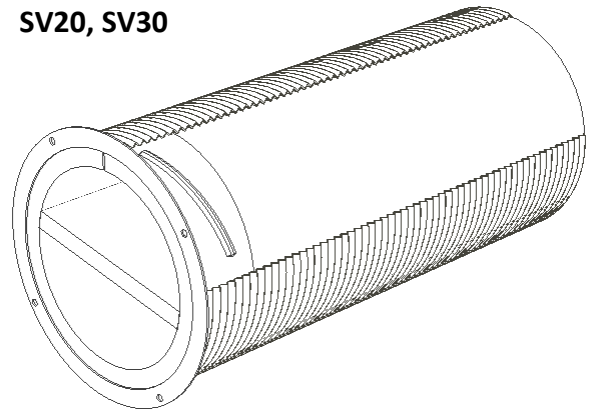
# 2



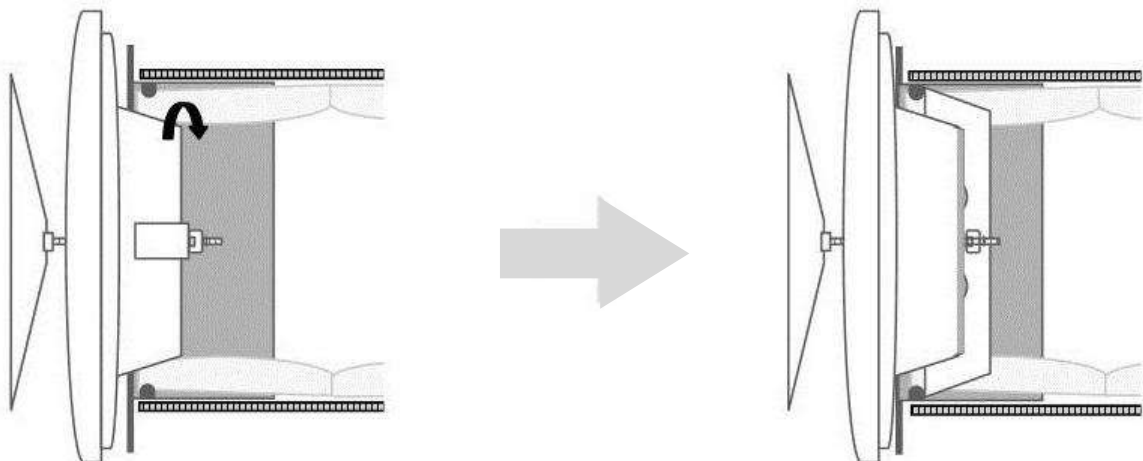
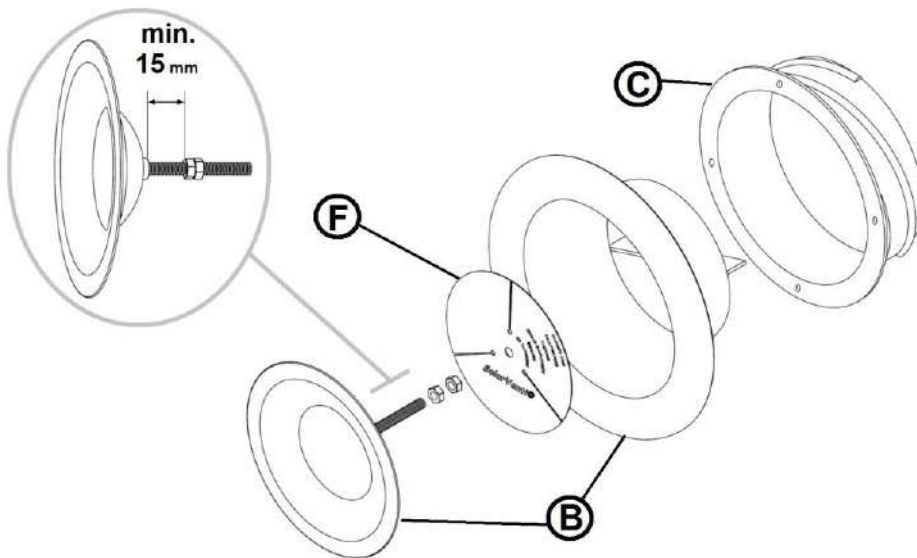
# 3



SV7, SV14  
SV20, SV30

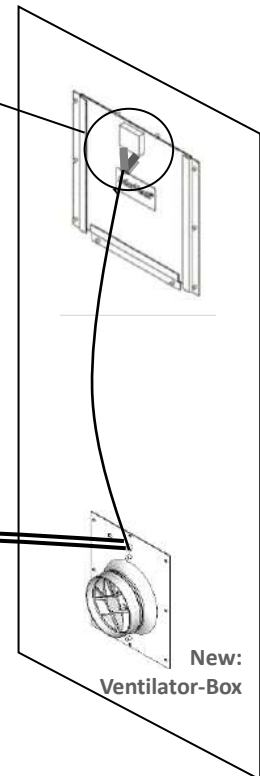
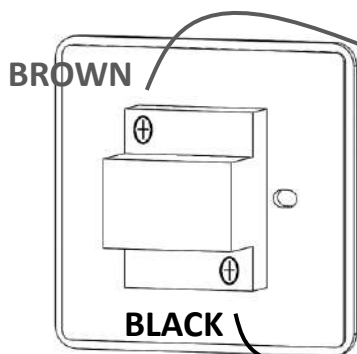
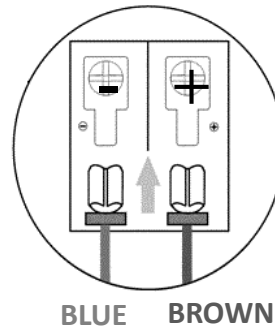
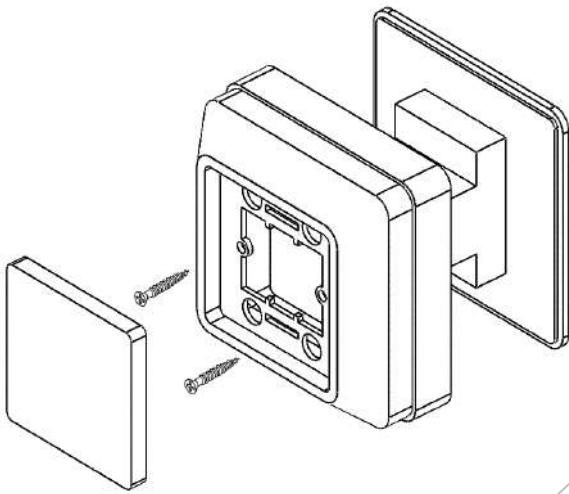


Se vejledning for montering af lyd-dæmpermateriale



(\*)

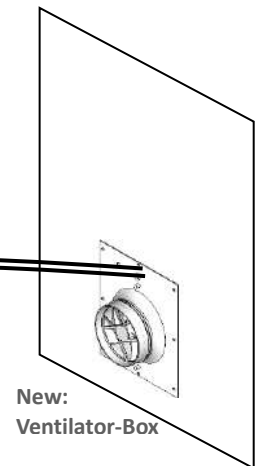
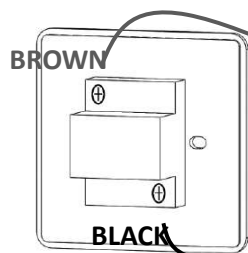
## III. Switch



SV14 / SV20 / SV30 (18Watt)

Red + white and other wires no use

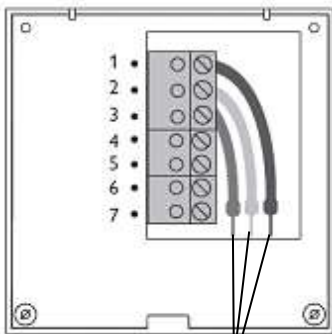
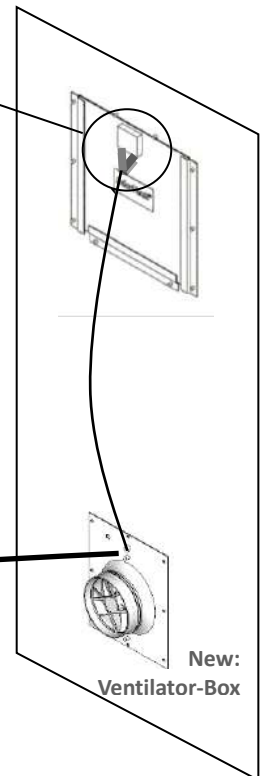
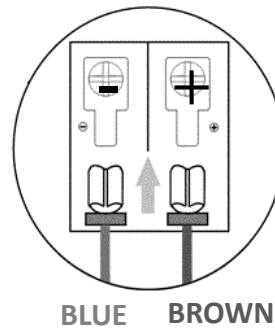
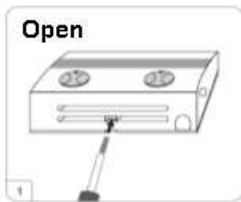
(\*)



SV3 / SV7

Red + white and other wires no use

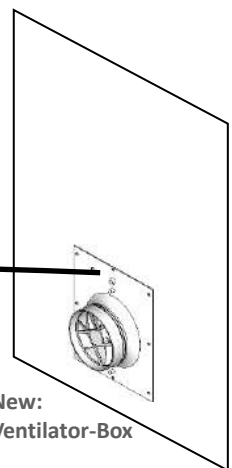
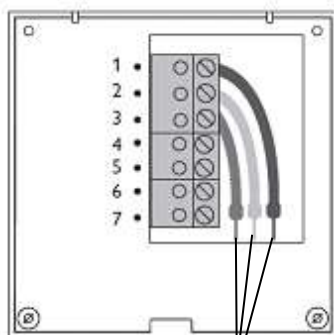
## IV. Regulator Typ 2



- BROWN = 1**
- BLUE = 2**
- BLACK = 3**

Red + white and other wires no use

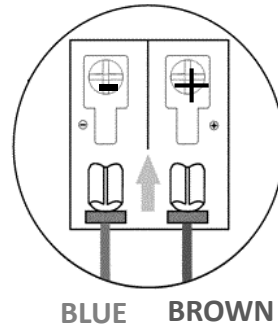
**SV14 / SV20 / SV30 (18 Watt)**



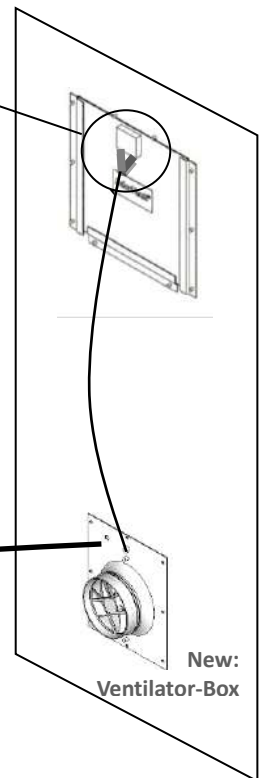
**(\*)**

**SV7**

## V. SControl

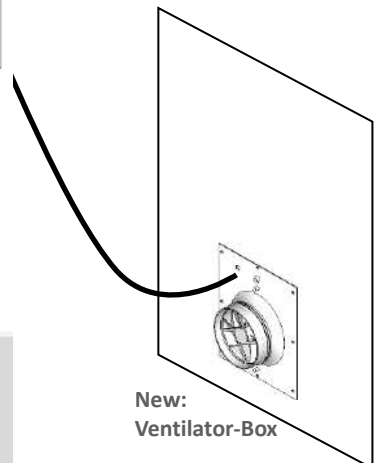
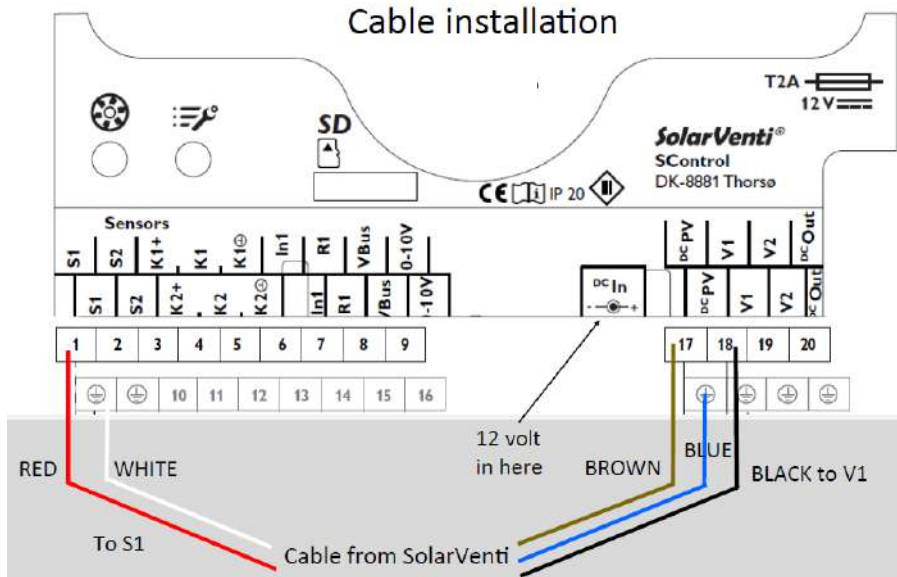


other wires no use



SV14 / SV20 / SV30 (18 Watt)

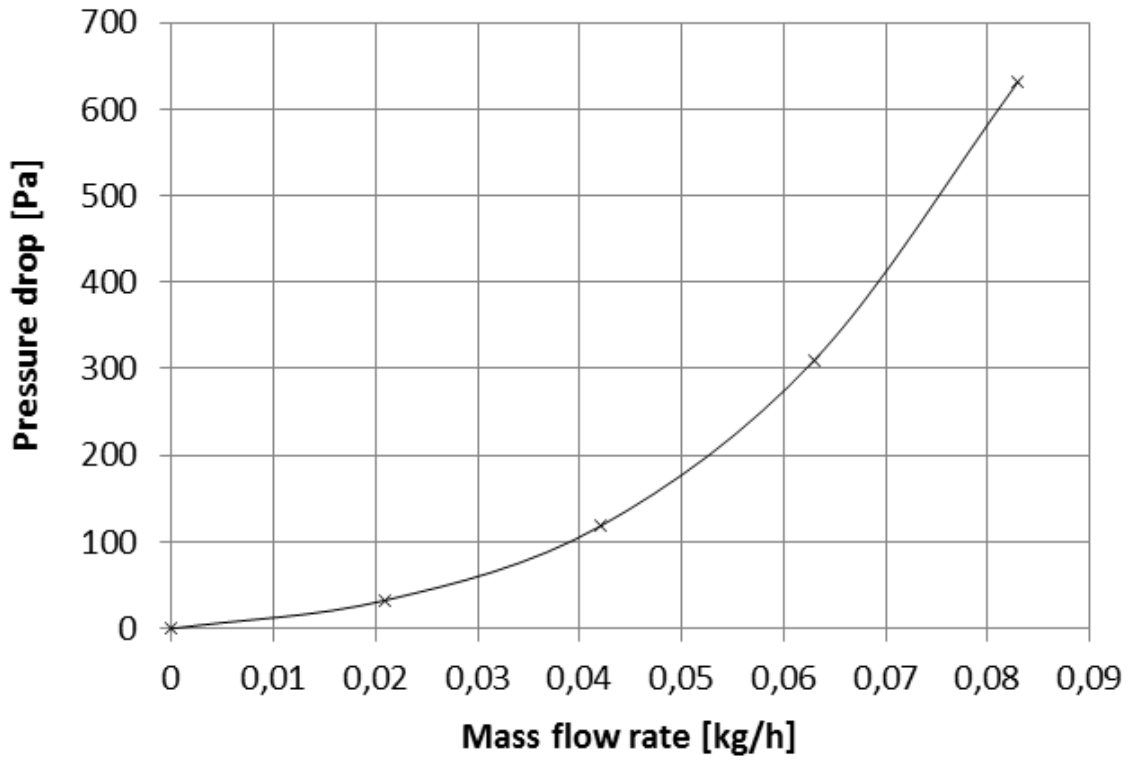
### Cable installation



SV3 / SV7

(\*)

VI. Technical Details



**(\*)**



UK

**Installation manual for mounting SV standard to the wall**

Additional installation tips

**INTRO**

**Optimal airflow:** In a leaky building there is no need for an exhaust/pressure valve. However, a valve for air outlet should be installed in a very tight building. As far as possible inject the air into the driest room and extract from the most humid room to eliminate the risk of leading the moisture through the rest of the building.

**Position:** The panel can be installed either vertically or horizontally. In a vertical position it can be turned, so the injection takes place either in the top or bottom, and by horizontal position either to the right or left.

**p. 4**

**The hole:** Drilling through a wall can be challenging and the tools needed to make the hole will depend on the material of the wall. Contact your local SolarVenti installer for further advice regarding the drilling and the installation.

Take care not to drill into cables, power sockets, etc. The optimal diameter of the hole is  $\varnothing 133$  mm on the inside and  $\varnothing 140$  mm on the outside. However, it is possible to use a diameter of  $\varnothing 135$  mm both inside and outside.

**p. 6**

**Cable:** The cable of the Solar Air Collector may either go through the hole of the air inlet – as shown above – or a separate 6-8 mm hole may be drilled in the position desired.

**p. 9**

**The pressure losses** in the SolarVenti standard panels are proportional to the air flow per  $\text{m}^2$  of collector. The pressure losses only refer to the collector itself and do not take the specific installation (pipes, inlet valve etc.) into account.

In order to have protection against possible lightning, the installation should be carrying on according with the norm **EN 62305**.

DE

**Installationsanleitung für SolarVenti Standard Modell**

Weitere Montage-Tipps

**ALLGEMEINES** **Optimale Luftverteilung:** Bei einem undichten Gebäude ist ein Absaugset/Überströmventil nicht nötig. In einem dichten Gebäude muss jedoch eine Entlüftung (Absaugset/Überströmventil) installiert werden. Der Lufteinlass muss möglichst immer in dem trockensten Raum platziert werden und die Entlüftung immer im feuchtesten Raum.

**Die Montage:** Der Kollektor kann entweder senkrecht oder waagrecht angebracht werden. Bei senkrechter Montage kann der Kollektor nach Wunsch entweder mit dem Lufteinlass nach unten oder oben angebracht werden, und bei waagerechter Montage nach rechts oder links.

**S. 4** **Der Wanddurchbruch:** Welche Werkzeuge für die Bohrung durch eine Wand benötigt werden, hängt von der Beschaffenheit ab. Die Bohrung kann sich als schwierig erweisen. Sind Sie unsicher bezüglich der Bohrung oder Installation eines SolarVentis, ist die Installation durch einen SolarVenti Fachbetrieb durchzuführen.

Stellen Sie sicher, dass Sie nicht in Kabel u.ä. bohren. Der optimale Durchmesser des Loches im Innenraum beträgt Ø133 mm und an der Außenwand Ø140 mm. Haben Sie nur einen Bohraufsatz, können Sie stattdessen Ø135 mm sowohl für den Innen- und Außenbereich benutzen.

**S. 6** **Kabelführung:** Das Kabel des Warmluftkollektors kann entweder durch die Wanddurchführung der Zuluft geführt werden oder durch eine separate Durchführung Ø 6-8 mm.

**S. 8** **BLACK** = Schwarz - - - - - **Blue** = Blau - - - - - **Brown** = Braun  
Rote und weiße Kabel (und andere) wird hier **nicht** verwendet

**S. 9** **Der Druckverlust** in einem SolarVenti Standard Kollektor verhält sich proportional zur Luftströmung pr. m<sup>2</sup> Warmluftkollektor. Der hier dargestellte Druckverlust beinhaltet nur den Druckverlust des Kollektors und ist nicht gleichbedeutend mit dem Druckverlust der gesamten Installation (inkl. Rohrführung, Zuluftventil usw.).

Um vor möglichem Blitzeinschlag gesichert zu sein, muss die Installation in Übereinstimmung mit dem Europäischen Norm **EN 62305** durchgeführt werden.

**FR****Manuel d'installation pour un SV standard sur un mur**

Précisions complémentaires d'installation

**INTRO**

**Pour optimiser le flux d'air:** Dans une construction peu étanche à l'air, il n'est pas nécessaire de créer une sortie d'air. Cependant, il faudra en prévoir une dans un bâtiment très étanche à l'air. Autant que possible, injecter l'air dans la pièce la plus sèche et l'extraire de la pièce la plus humide pour éliminer le risque d'humidité dans le reste du bâtiment.

**Position:** Le panneau peut être installé verticalement ou horizontalement, par simple rotation. Verticalement: la sortie d'air peut se situer en haut ou en bas. Horizontalement: la sortie d'air peut se situer à droite ou à gauche.

**p. 4**

**Le trou :** le forage d'un mur peut présenter quelques difficultés  
Il est nécessaire d'avoir les outils adéquats selon la nature de la construction.

**Prenez garde** de ne pas endommager des câbles électriques, tuyaux divers, etc...  
Le diamètre nécessaire du trou est de 133mm du côté intérieur et 140 mm côté extérieur. Un percement d'un diamètre de 135 mm des deux côtés est correct.

**p. 6**

**Cable:** le câble du capteur solaire à Air SOLARVENTI peut soit sortir par le trou réalisé pour la sortie d'air ou par un trou séparé de 6-8mm à l'emplacement souhaité.

**p. 8**

**BLACK** = Noir - - - - - **Blue** = Bleu - - - - - **Brown** = Brun  
Fil rouge et blanc non utilisé

**p. 9**

**Les pertes** de charge des panneaux de la gamme standard SOLARVENTI sont proportionnelles au débit d'air par M<sup>2</sup> de panneau. Elles ne concernent que le panneau lui-même sans prendre en compte des installations spécifiques ( gaines, coudes, etc...)

L'installation doit respecter les dispositions de la norme **EN62305** pour les éventuelles actions de la foudre.

ES

**SV-Standard Manual de instalación**

Más consejos para la instalación

**INTRO**

**Flujo de aire óptimo:** En un edificio estanco (que NO tenga grietas/orificios, que sea hermetico) hay que crear/perforar una salida para el aire. Si el edificio no es estanco no hara falta dicha salida. En la medida de lo posible, inyectar el aire caliente en la habitación/zona mas seca y sacarlo en la mas humeda.

**Localización:** El panel se puede montar en posición vertical u horizontal. En posición vertical, se puede colocar de manera que la inyección sea en la parte superior o inferior y en posición horizontal para que sea en la parte derecha o izquierda.

**pag. 4**

**Orificio de entrada de aire:** La perforacion de un orificio a traves de una pared puede ser un reto. Las herramientas necesarias dependeran del tipo de pared Pongase en contacto con su instalador SolarVenti local para que le puedan aconsejar.

Al hacer cualquier tipo de perforacion, hay que tener cuidado de no dañar ningun cable, tuberia etc... El diametro óptimo del orificio de entrada de aire es de Ø133 por la cara interior y Ø140 en la exterior. Sin embargo es posible utilizar un unico diametro de Ø135.

**pag. 6**

**Cable:** El cable del colector puede o bien ir por el orificio de entrada de aire o puede ser perforado en el lugar mas conveniente, como un agujero de 6.8 mm.

**pag. 8**

**BLACK** = Negro - - - - - **Blue** = Azul - - - - - **Brown** = Marrón

El cable rojo y blanco no utilizado

**pag. 9**

**Datos técnicos:** La caída de presión en un panel SolarVenti estándar es proporcional al flujo de aire/m<sup>2</sup> de panel. Curva de caída de presión cubre sólo la caída de presión del colector solar y no significa que es la caída de presión en la instalación total (tubería, curvas, difusores, etc.)

Para protegerse de la caída de rayos, la instalación debe estar de acuerdo con la norma europea EN 62305<sup>a</sup>

**CZ****Standardní montážní instrukce**

Další montážní tipy

**INTRO**

**Optimální objemový průtok vzduchu.** U budov, které nejsou zcela hermeticky uzavřené není potřeba další odtah. Nainstalujte však odtah u velmi utěsněných budov. Talířový ventil, přes který se vzduch vhání dovnitř by měl být umístěn v nejsušší místnosti a ventil na odtah naopak v nejlhčí místnosti – jinak by docházelo k rozhánění vlhkosti do zbytku budovy.

**Umístění:** Panel je možné namontovat buď svisle nebo vodorovně. U svislé polohy je možné ho natočit výdechem buď nahoru, anebo dolů a při vodorovném umístění může být výdech vpravo nebo vlevo.

**str. 4**

**Otvor do zdi:** Náradí k tomuto účelu je speciální dle materiálu a složení zdi. Zeptejte se svého prodejce či technika, pokud si přejete rady s vrtání otvoru.

Zajistěte, aby v místě prostupu nevedly žádné kabely či zásuvky.  
Lze využít korunkový vrták s průměrem Ø135-142 mm.

**str. 6**

**Kabel:** Kabel z panelu je možné protáhnout přímo skrz vstupové potrubí, anebo pro něj vyvrtat zvláštní díru 6-8 mm dle Vašich potřeb.

**str. 8**

**BLACK** = Černá - - - - - **Blue** = Modrý - - - - - **Brown** = Hnědý

**str. 9**

**Ztráta tlaku** v panelu SolarVenti Standard je úměrná průtoku vzduchu na m<sup>2</sup> vzdušného panelu. Křivka ztráty tlaku znázorňuje pouze ztrátu tlaku panelu. Nemusí být tedy totožná se ztrátou tlaku u celé instalace (vč. vzduchovodu apod.)

Pro zajištění panelu proti úderu bleskem, je třeba provést instalaci v souladu s evropskou normou **EN 62305**.

DK

**Installationsvejledning til vægmontage**

Yderligere tips til installationen

**INTRO**

**Optimal luftflow.** Ved en utæt bygning er der ikke behov for en udsugning/trykventil. Installer dog en ventil til luftudstrømning i en meget tæt bygning. Indblæsningen skal så vidt muligt ske i bygningens tørreste rum og udsugningen fra det fugtigste rum – ellers risikerer man at presse fugten ud i resten af bygningen.

**Placering:** Panelet kan monteres enten lodret eller vandret. Ved lodret placering kan det vendes, så indblæsningen sker enten i top eller bund, og ved vandret placering enten til højre eller venstre.

**s. 4**

**Hullet:** At bore et hul gennem væggen kan være vanskeligt. Dertil kommer, at værktøjet, der skal bruges til at lave hullet, afhænger af murens beskaffenhed. Få råd og vejledning hos din lokale SolarVenti installatør, hvis du er i tvivl om installationen.

Sørg for, at der ikke er nogen ledninger, stikkontakter e.l., hvor boringen skal foretages. Den optimale diameter af hullet er Ø133 mm på indersiden og Ø140 mm på ydersiden. I tilfælde af, at du kun har en borekrone, kan du dog bruge Ø135 mm til både det indvendige og udvendige hul.

**s. 6**

**Kabel:** Luftsolfangerens kabel kan enten føres igennem indblæsningshullet eller der kan bores et separat 6-8 mm hul, som placeres efter ønske.

**s. 8**

**BLACK** = Sort - - - - - **Blue** = Blå - - - - - **Brown** = Brun  
Rød og hvid bruges ikke

**s. 9**

**Trykfaldet** i et SolarVenti Standard panel er proportional med luftflowet pr. m<sup>2</sup> luftsolfanger. Trykfaldskurven indeholder alene luftsolfangerens trykfald og er ikke ensbetydende med trykfaldet på den samlede installation (inkl. rørføring e.l.)

For at sikre sig mod lynnedslag skal installationen ske i overensstemmelse med den europæiske norm **EN 62305**.

## SE

**Standards installationsanvisning**

Fler tips för installation

**INTRO**

**Optimalt luftflöde:** I en otät byggnad finns det inget behov av utsug/tryckventil. Installera dock en ventil för luftutsläpp i en mycket tät byggnad. Inblåsningen skall såvitt möjligt, ske i byggnadens torraste rum och utsuget från det fuktigaste rummet – annars riskerar man att trycka ut fukten i resten av byggnaden.

**Placering:** Panelen kan monteras antingen lodrätt eller vågrätt. Vid lodrät placering kan den vändas så att inblåsningen sker endera upptill eller nedtill och vid vågrät placering till höger eller vänster.

**s. 4**

**Hålet:** Att borra hål i väggen kan vara vanskligt. Därtill kommer att verktyget, som skall användas för att göra hålet, beror på murens beskaffenhet. Ta råd och vägledning från din lokala SolarVenti-installatör ifall du är tveksam inför installationen

Säkerställ att det inte är några ledningar, stickkontakter eller liknande där borrhningen skall utföras. Den optimala diametern för hålet är  $\varnothing 133$  mm på insidan och  $\varnothing 140$  mm på utsidan. Ifall du enbart har ett borr kan du använda  $\varnothing 135$  mm för både det invändiga och det utvändiga hålet.

**s. 6**

**Kabel:** Luftsolångarens kabel kan antingen dras genom inblåsningshålet eller genom att borra ett fritt placerat separat hål på 6-8 mm.

**s. 8**

**BLACK** = Svart - - - - - **Blue** = Blå - - - - - **Brown** = Brun  
Röd och vit tråd används inte.

**s. 9**

**Tryckfallet** i SolarVenti standardpaneler är proportionellt mot luftflödet per m<sup>2</sup> luftsolångare. Tryckfallskurvan beskriver endast själva luftsolångarens tryckfall och inbegriper inte hela installationen (rör, inblåsventil etc).

För att skydda mot åsknedslag skall installationen utföras enligt den europeiska förordningen **EN62305**.

FI

**Seinäsarjan asennusohje**

Lisää vinkkejä asennukseen

**ESITTELY**

**Ihanteellinen ilmavirta:** Mikäli rakennuksessa vetää, tarvetta pako- / paineventtiilille ei ole. Venttiili tulee asentaa mikäli rakennus on tiivis. Mikäli mahdollista, ohjaa ilma kuivimpaan huoneeseen ja poista se kosteimman huoneen kautta. Näin vältetään kosteuden leviäminen rakennukseen.

**Asennus:** Paneeli voidaan asentaa joko vaaka- tai pystyasentoon. Pystyasennossa puhallin voidaan sijoittaa ylös tai alas ja vaaka-asennossa oikealle tai vasemmalle.

**s. 4**

**Reiät:** Seinän läpi poraaminen saattaa olla haasteellista ja tarvittavat työkalut riippuvat seinän materiaalista. Ota tarvittaessa yhteyttä paikalliseen SolarVentin asentajaan saadaksesi tarkempaa tietoa asennuksesta.

Varo poraamasta sähköjohtoihin, pistorasioihin jne. Reiän halkaisijan optimaalinen koko on Ø133 mm sisällä ja Ø140 mm ulkona. Ø135 mm halkaisijaa voidaan käyttää sekä sisällä että ulkona.

**s. 6**

**Johto:** Aurinkokeräimen johto voidaan viedä tuloaukon kautta – kuten yläpuolella- tai sille voidaan porata erillinen 6-8 mm reikä haluttuun kohtaan.

**s. 8**

**BLACK** = Musta - - - - - **Blue** = Sininen - - - - - **Brown** = Ruskea

**s. 9**

**Painehäviö** vakiomallin SolarVentin paneelissa riippuu ilman virtausmäärästä. Painehäviö koskee ainoastaan keräilijää, eikä erityisiä asennuksia (putkia, tuloilmaventtiiliä tms.) tarvitse ottaa huomioon.

Jotta vältetään ukkosen aiheuttamilta vahingoilta, tulee asennus suorittaa standardin EN 62305 mukaisesti.

# SolarVenti® provides a healthy indoor climate in your home

- ✓ Avoid humidity
- ✓ Avoid stale smell
- ✓ Avoid mould and fungus

## *Tested by*

---



We are regularly tested by different national and international institutes in order to remain the best on the market.

### Produced in Denmark

SolarVenti A/S  
Korinthvej 11  
DK – 9220 Aalborg Ø

Tlf. +45 8696 6700  
[www.solarventi.dk](http://www.solarventi.dk) / [www.solarventi.com](http://www.solarventi.com)

Your local dealer / installer: