

SolarVenti®

SolarVenti Basement (SV K)

Installation Manual

SV Keller Installationsanleitung

SV Kælder Installationsvejledning

SV Sous-Sol Manuel d'installation

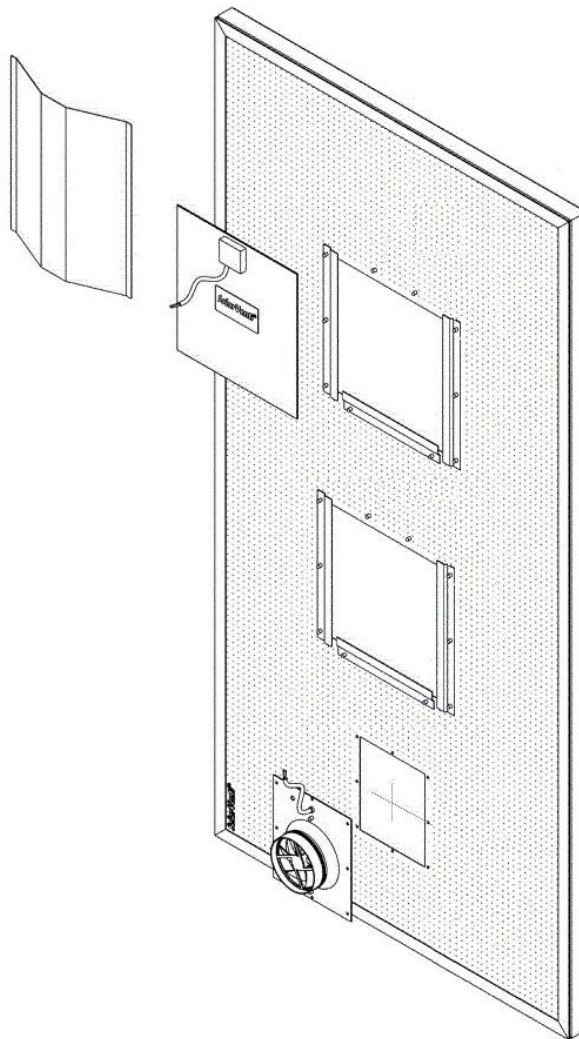
SV Kjeller Installasjonsveiledning

SV Sótano Manual de instalación

SV Källar Installationsinstruktioner

SV Suterén instalační manuál

SV Kellarisarjan asennusohjeet



UK

DE

FR

ES

CZ

DK

NO

SE

FI

August 2019



.....

Find more languages on:
www.solarventi.com

I. Basement Model..... 1

Das SolarVenti Kellermodell
 Modèle pour sous-sol
 Modelo Sótanol
 Suterénní model

Kældersmodel
 Kjeller panel
 Källarmodellen
 Kellarimalli

II. Electrical connections..... 8

Elektrische Anschlüsse
 Connections électriques
 Conexiones eléctricas
 Elektrické připojky

Elektriske forbindelser
 Elektriske tilkoblinger
 Elektriska anslutningar
 Sähkökytkennät

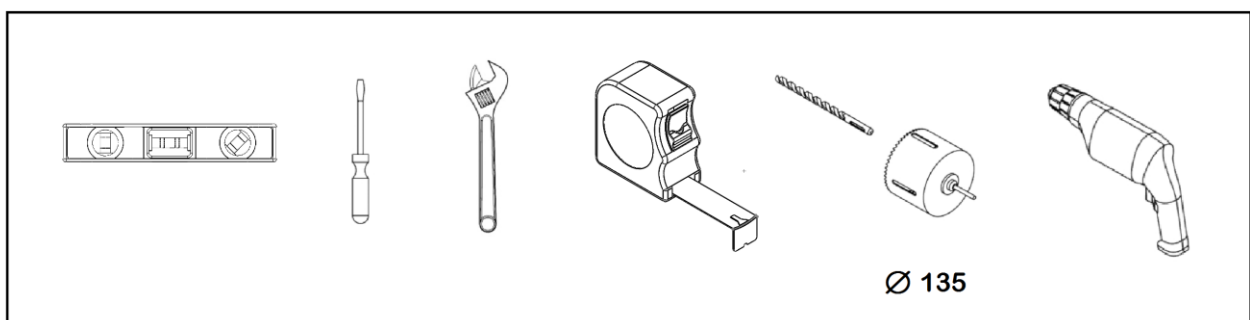
III. Technical Details..... 9

Technische Daten
 Technische Daten
 Données techniques
 Datos técnicos
 Technická data

Tekniske data
 Tekniske data
 Tekniska data
 Tekniset tiedot

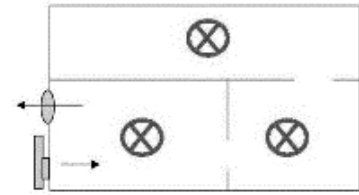
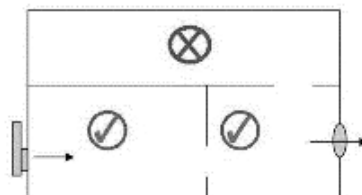
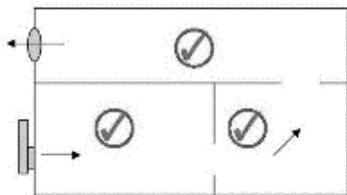
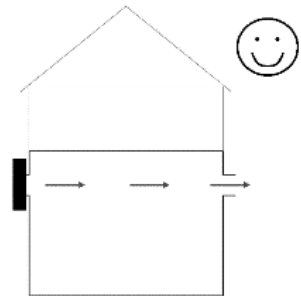
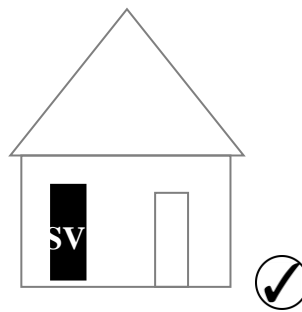
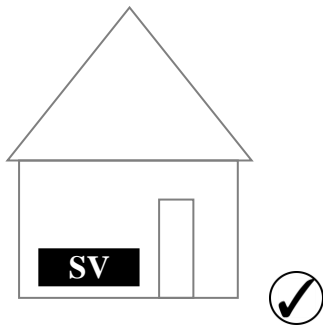
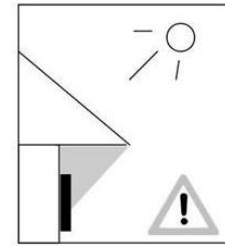
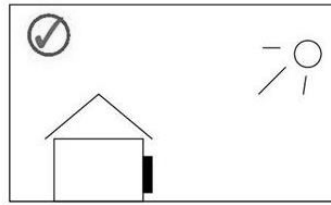
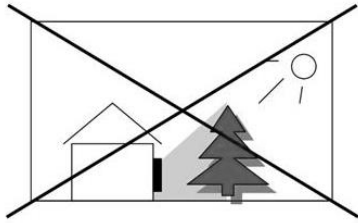
IV. Additional installation tips10

| | |
|--|----|
| Weitere Montage-Tipps..... | 11 |
| Conseils d'installation..... | 12 |
| Más consejos para la instalación..... | 13 |
| Další instalační tipy..... | 14 |
| Yderligere tips til installationen | 15 |
| Ytterlige tips til installasjonen | 16 |
| Fler tips för installation | 17 |
| Lisää vinkkejä asennukseen | 18 |



(*)

General information

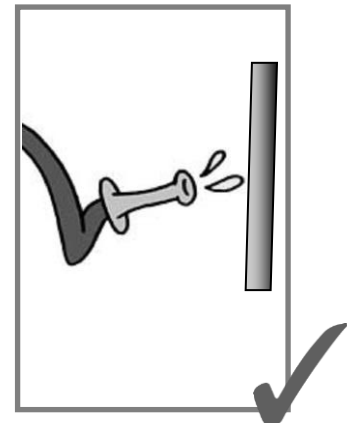
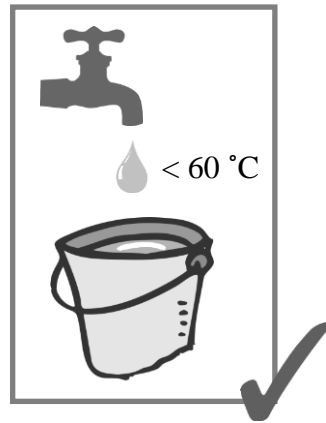


(*) Check reference on page 10

Weitere Erläuterungen siehe Seite 11
 Reportez vous à la page 12
 Comprobar referencias en el pagina 13
 Další informace naleznete na straně 14

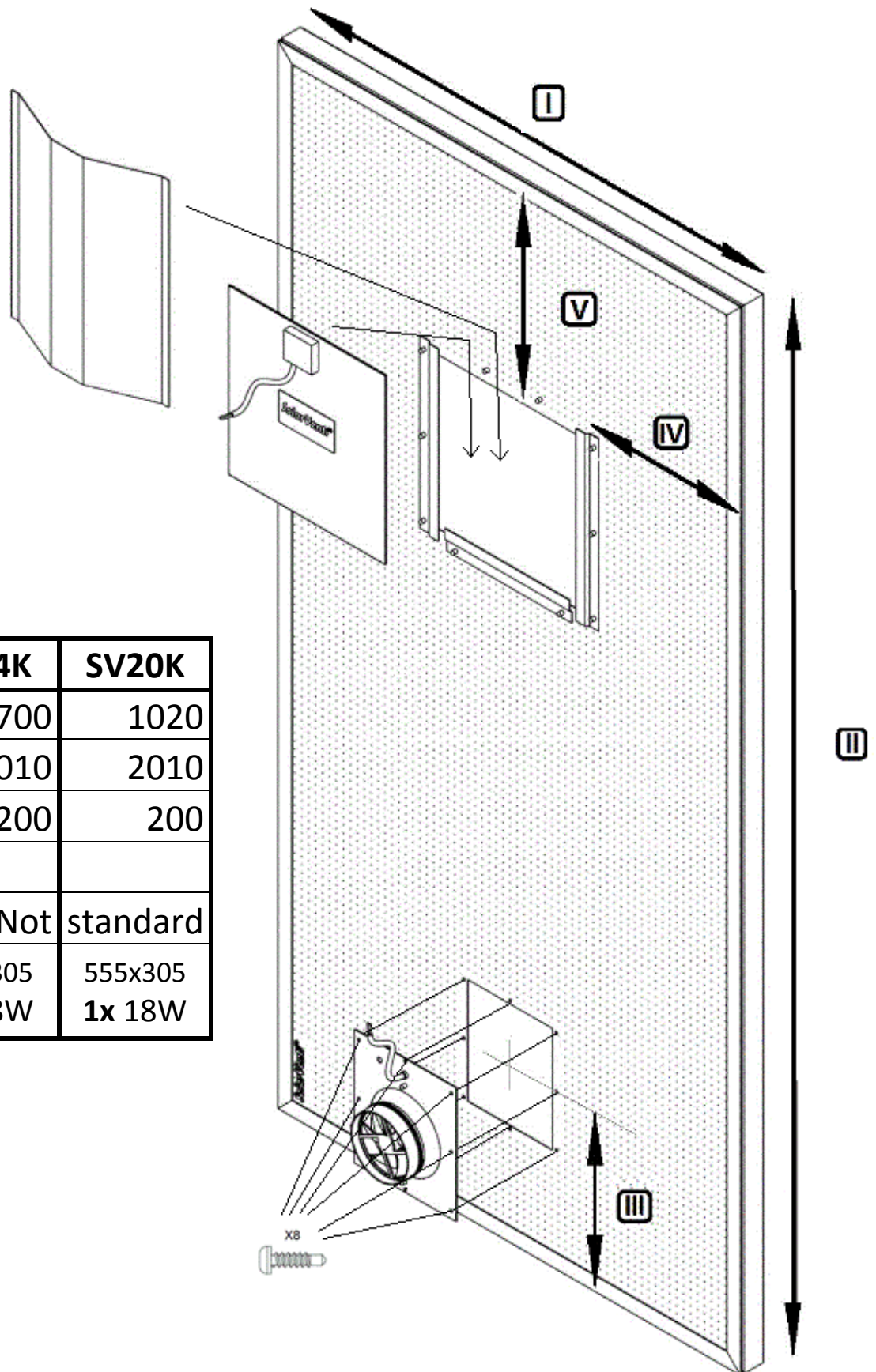
Se noter på side 15
 Se merknader på side 16
 Se anmärkningarna på sidan 17
 Katso ohjeet sivulta 18

Maintenance & Cleaning Tips

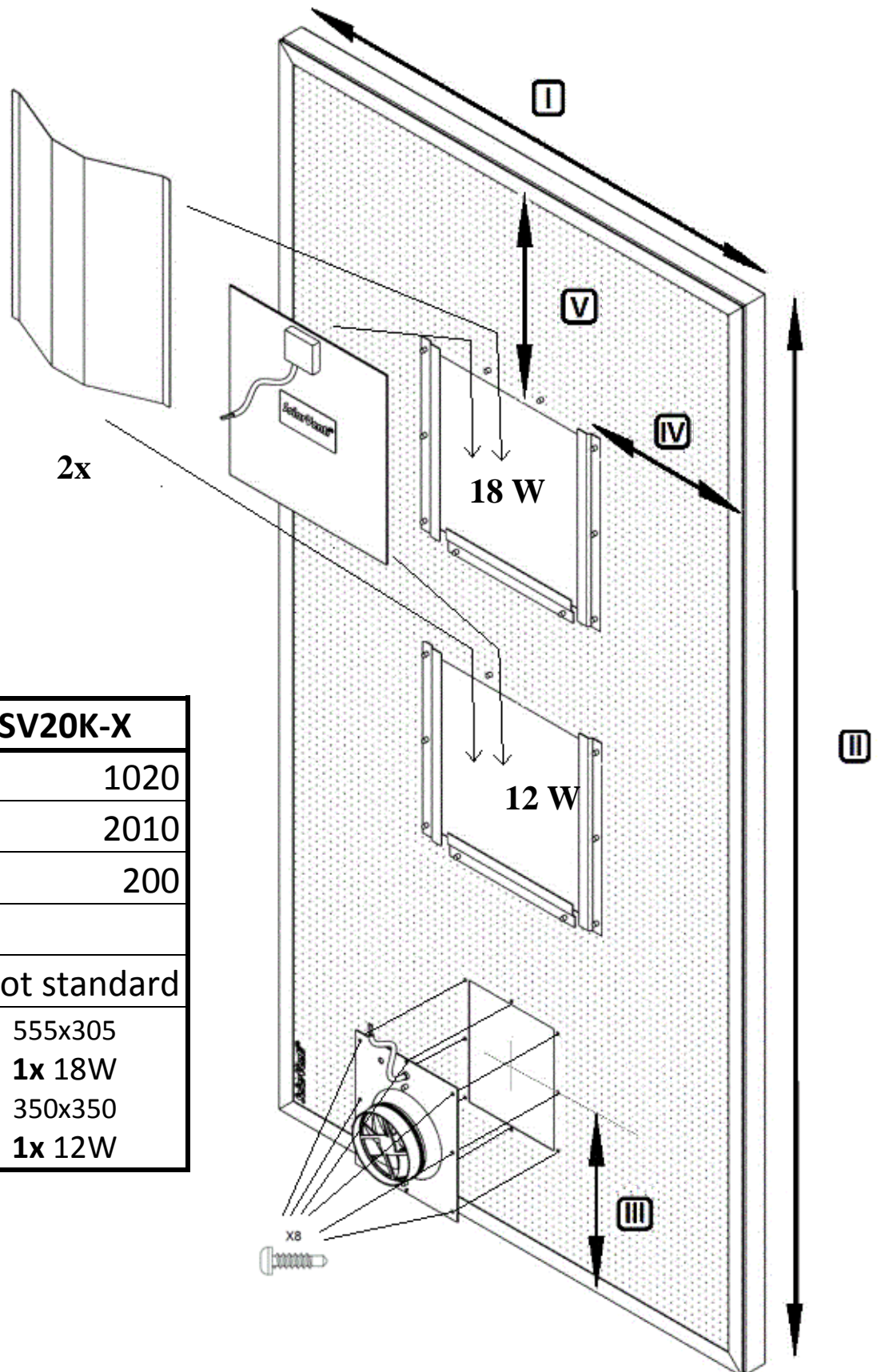


Further cleaning instructions: www.solarventi.com

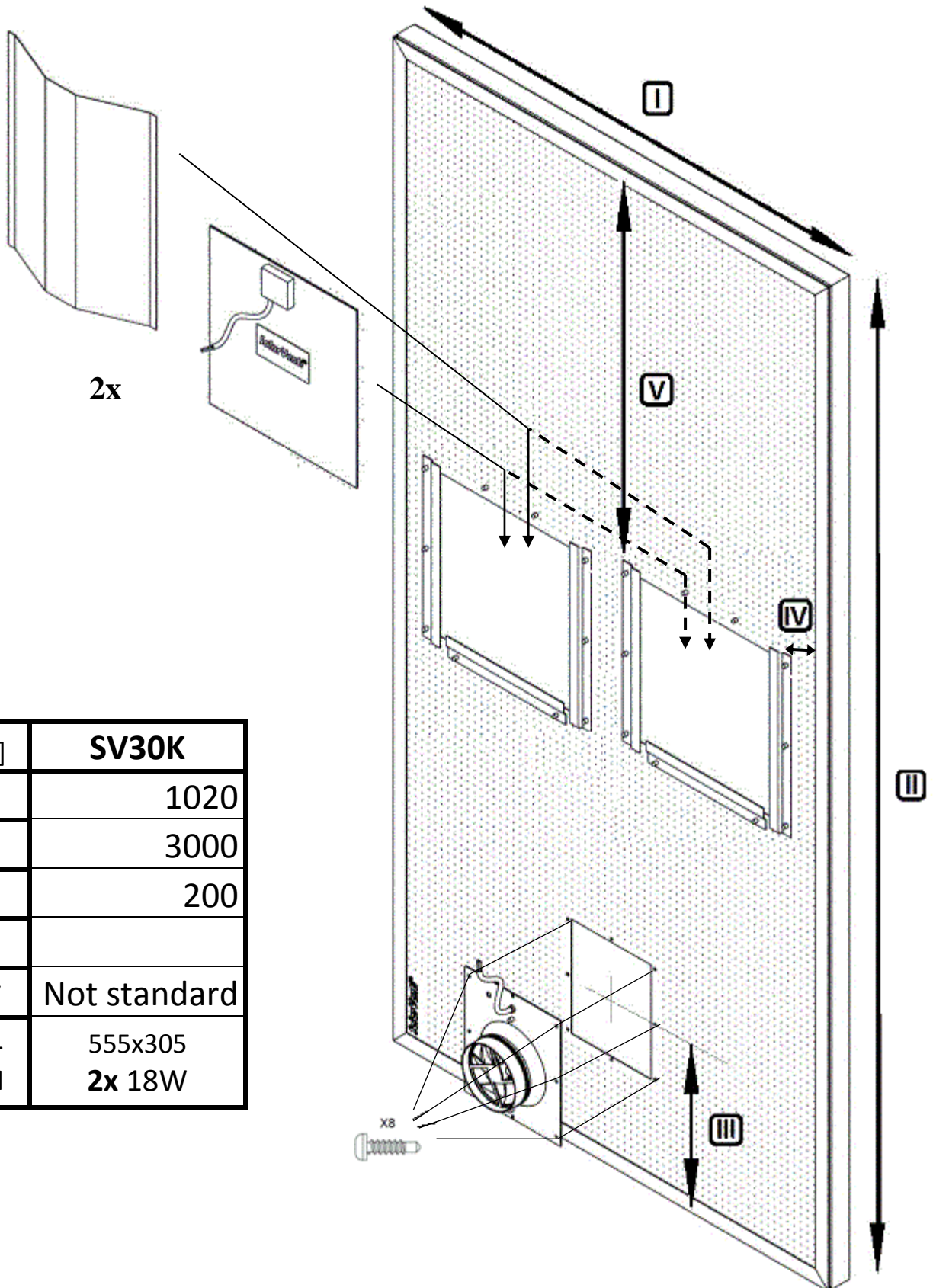
I. Basement Model



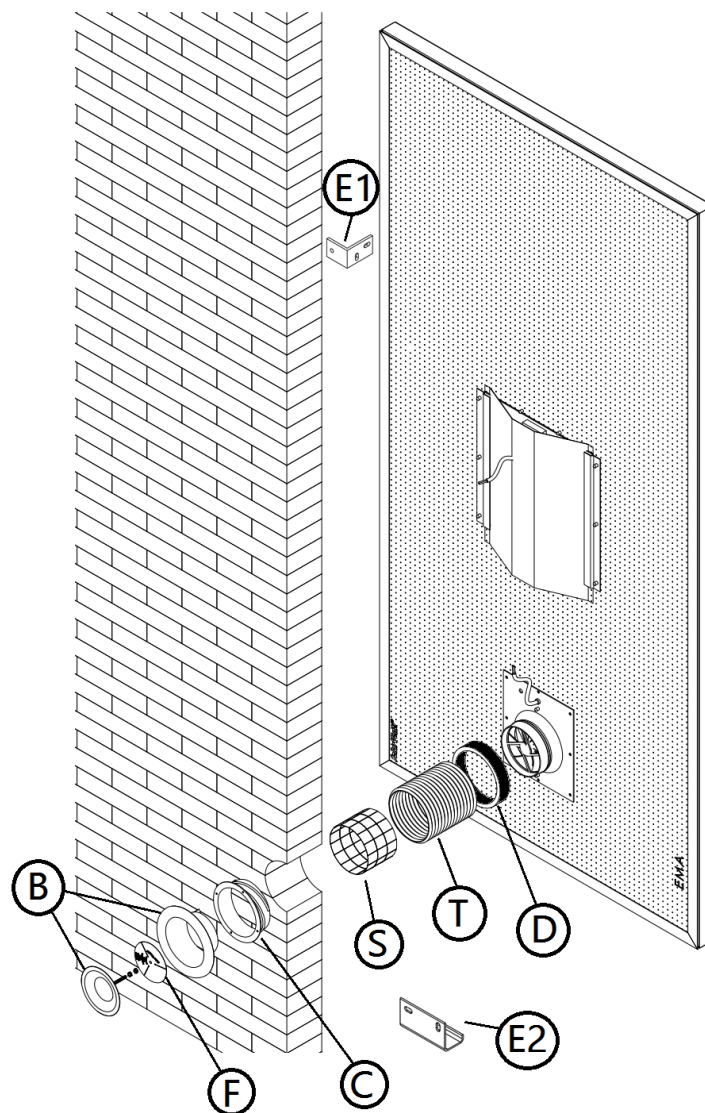
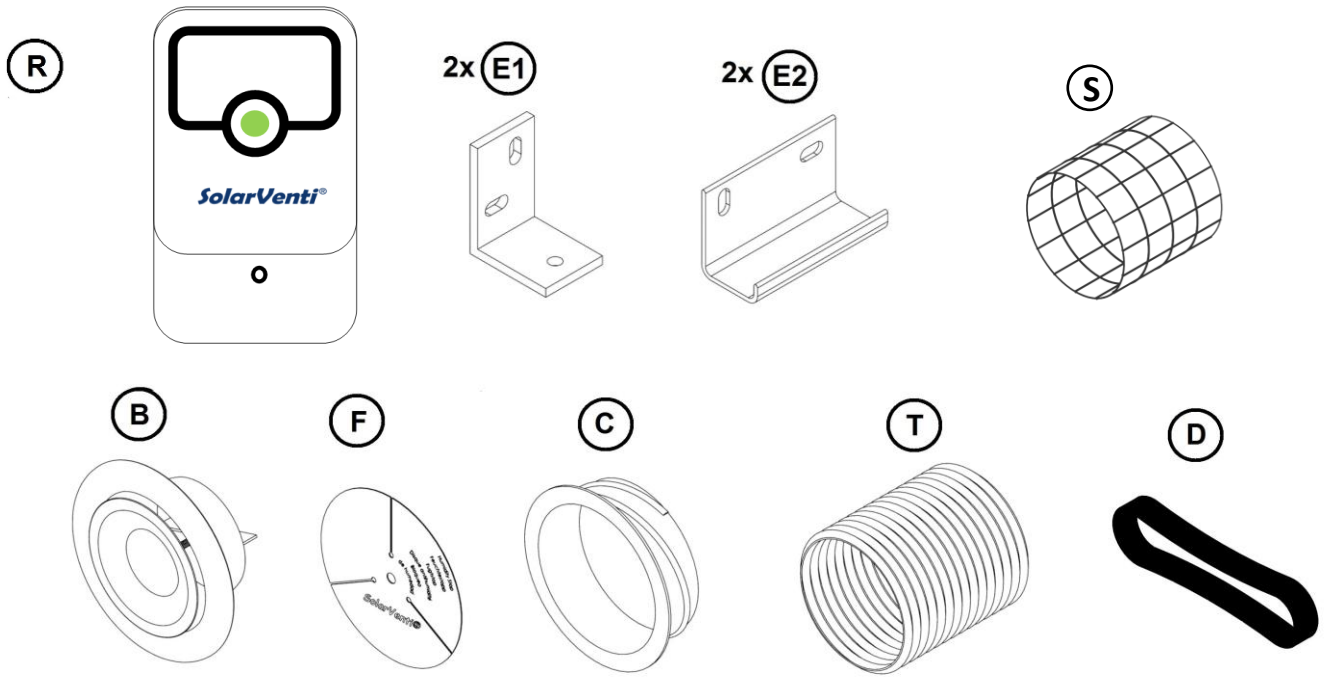
| [mm] | SV14K | SV20K |
|----------------|--------------------------|--------------------------|
| I | 700 | 1020 |
| II | 2010 | 2010 |
| III | 200 | 200 |
| PV | Not | standard |
| PV-cell | 555x305 1x 18W | 555x305 1x 18W |



| [mm] | SV20K-X |
|---------|--|
| I | 1020 |
| II | 2010 |
| III | 200 |
| | |
| PV | not standard |
| PV-cell | 555x305 1x 18W 350x350 1x 12W |

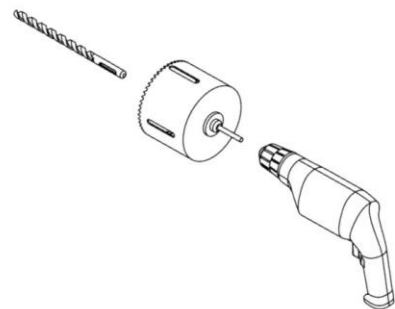
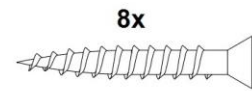
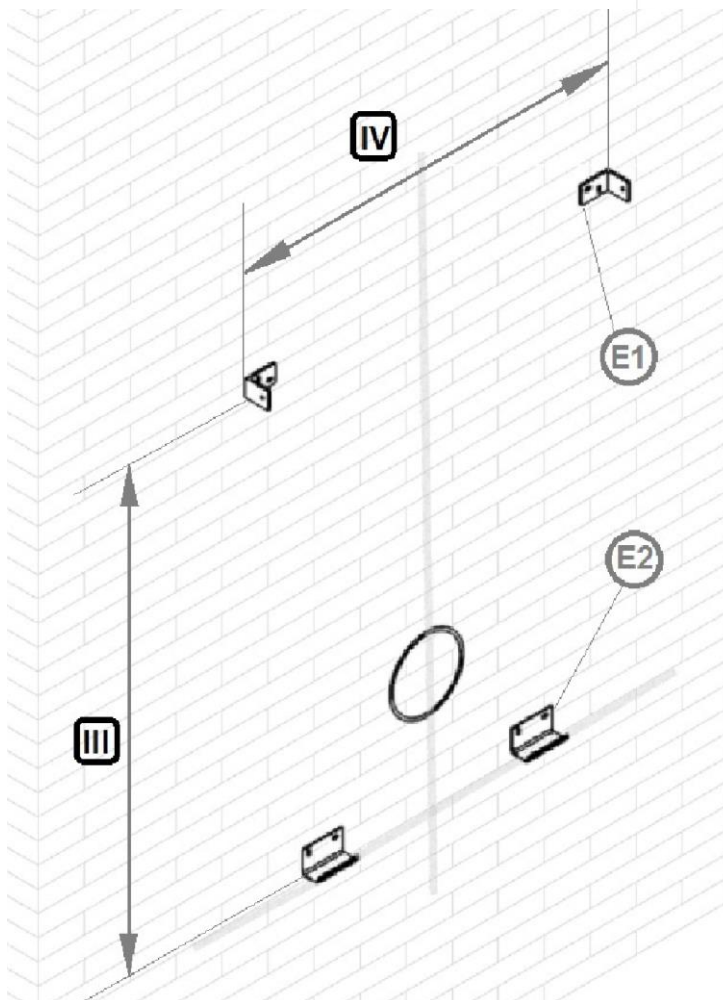
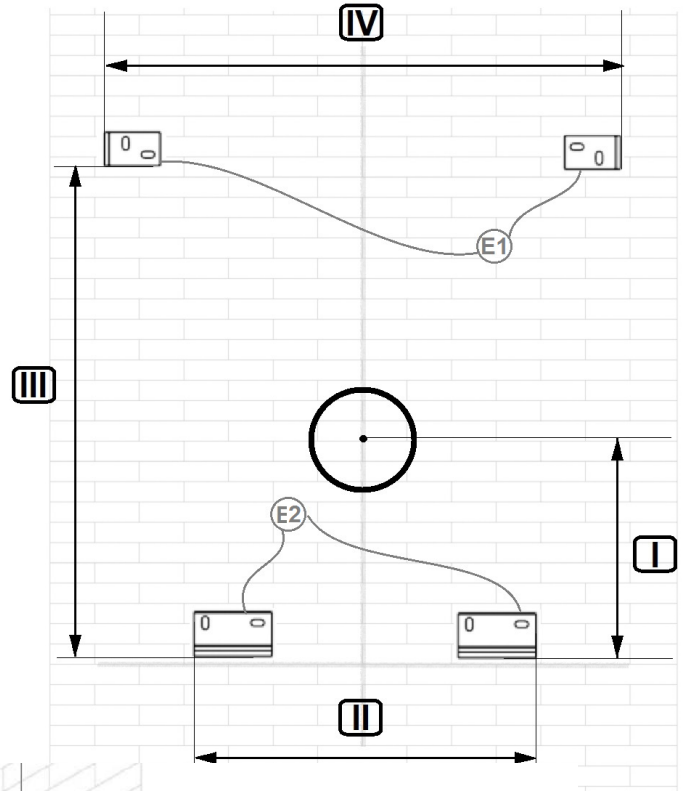


| [mm] | SV30K |
|---------|-------------------|
| I | 1020 |
| II | 3000 |
| III | 200 |
| PV | Not standard |
| PV-cell | 555x305 2x 18W |

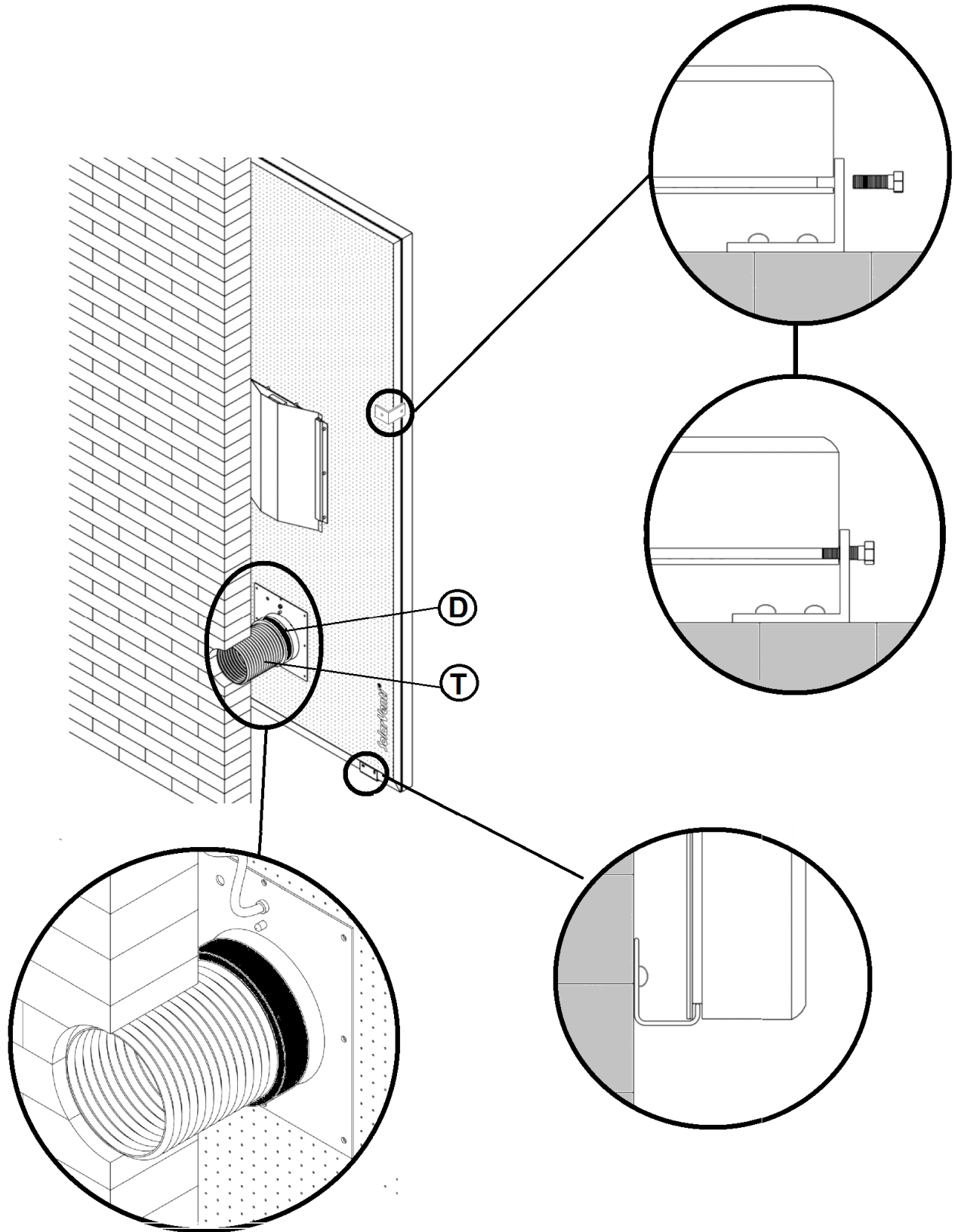


1

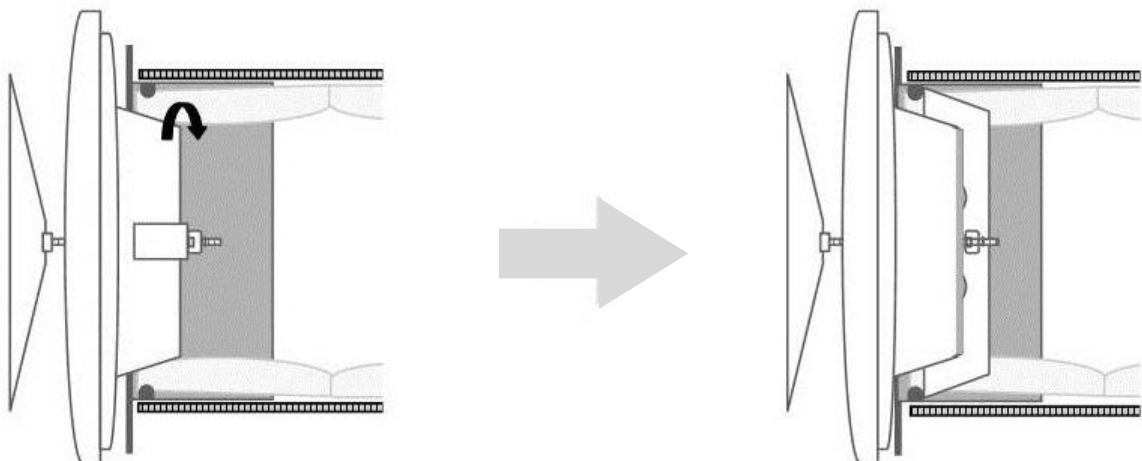
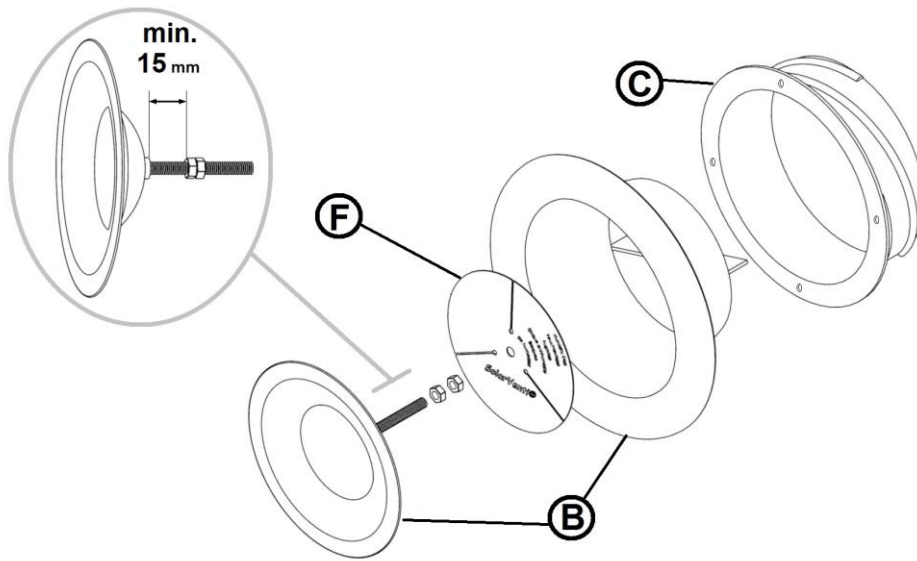
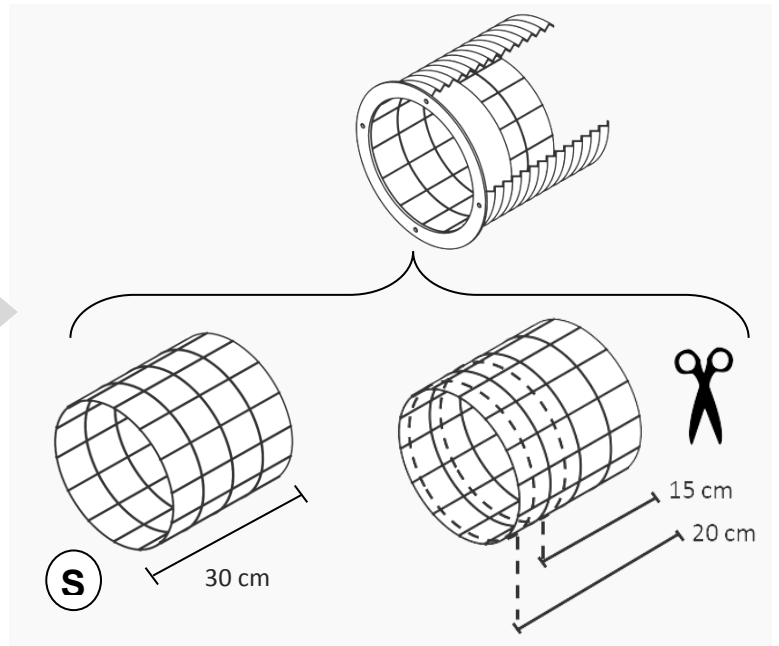
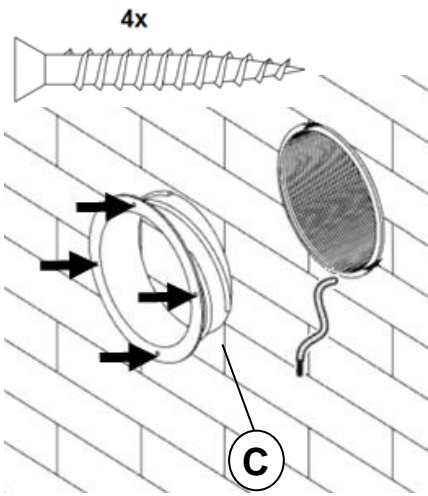
| [mm] | SV14K | SV20K | SV30K |
|------|-------|-------|-------|
| I | 200 | 200 | 200 |
| II | 600 | 900 | 900 |
| III | 1750 | 1750 | 2750 |
| IV | 716 | 1016 | 1036 |



2

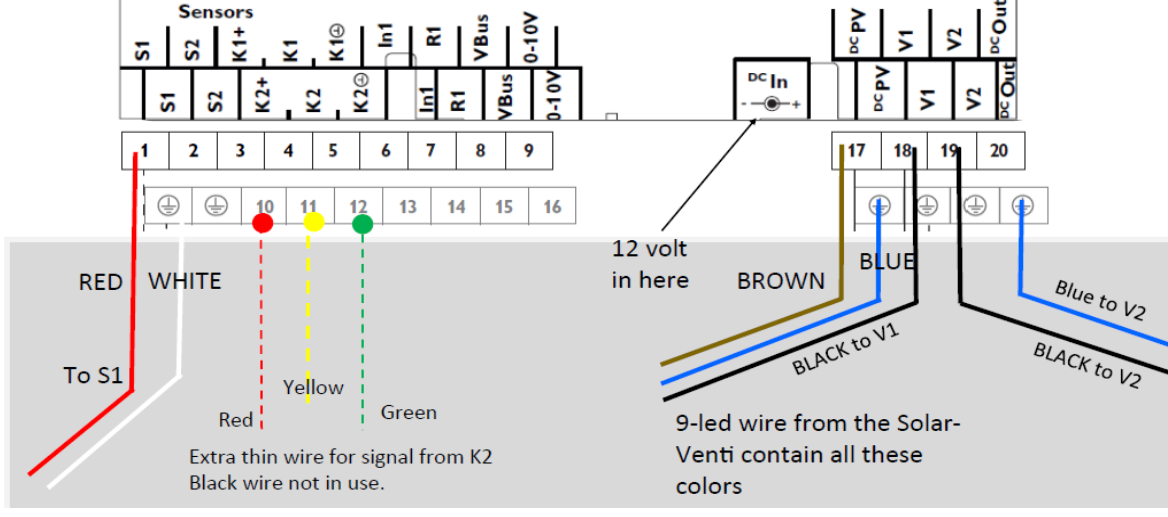
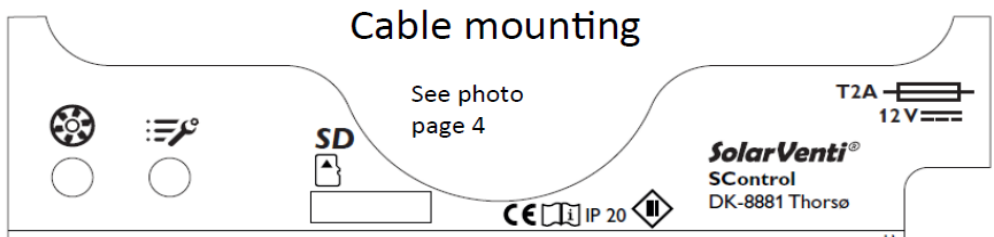
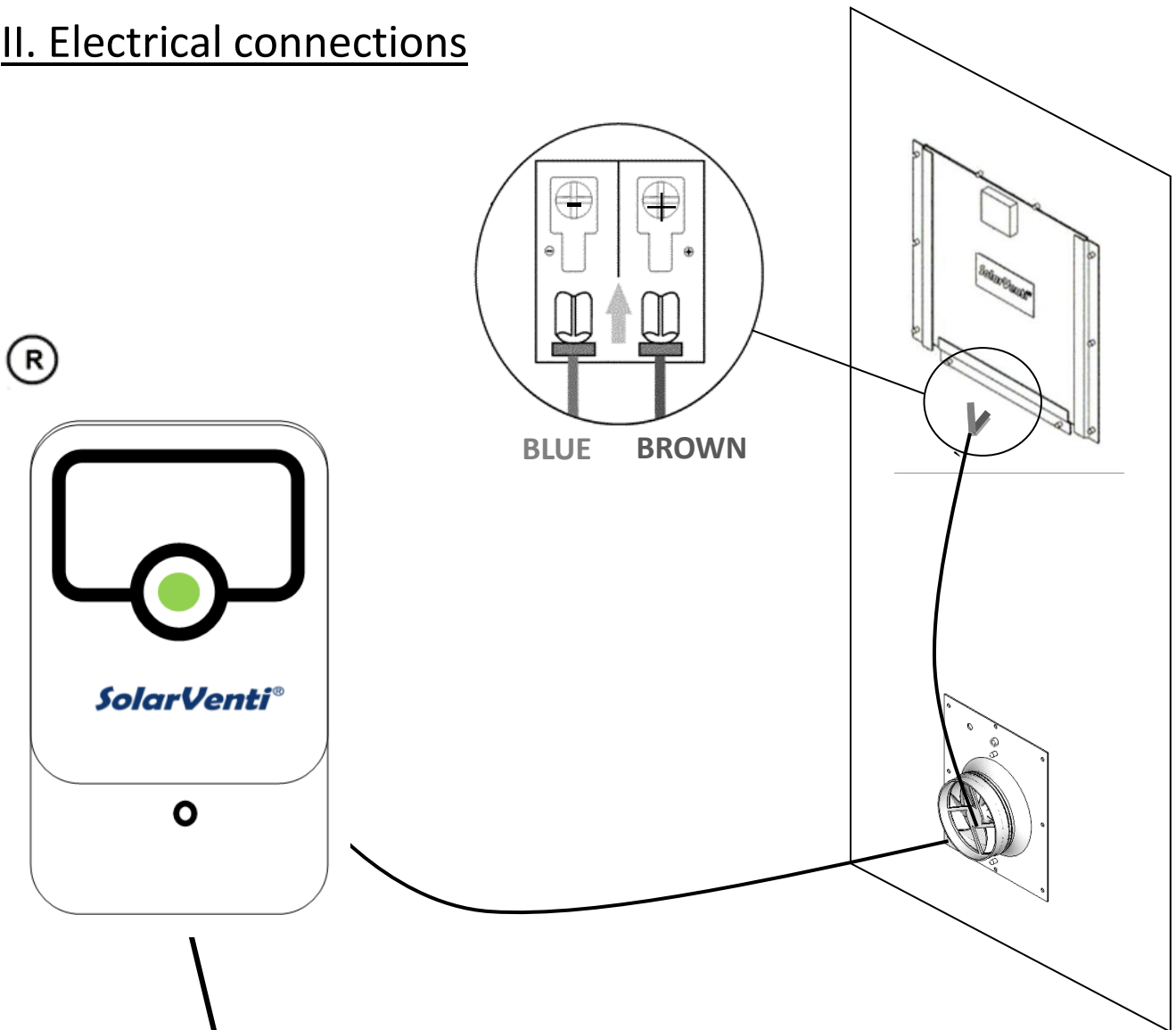


3



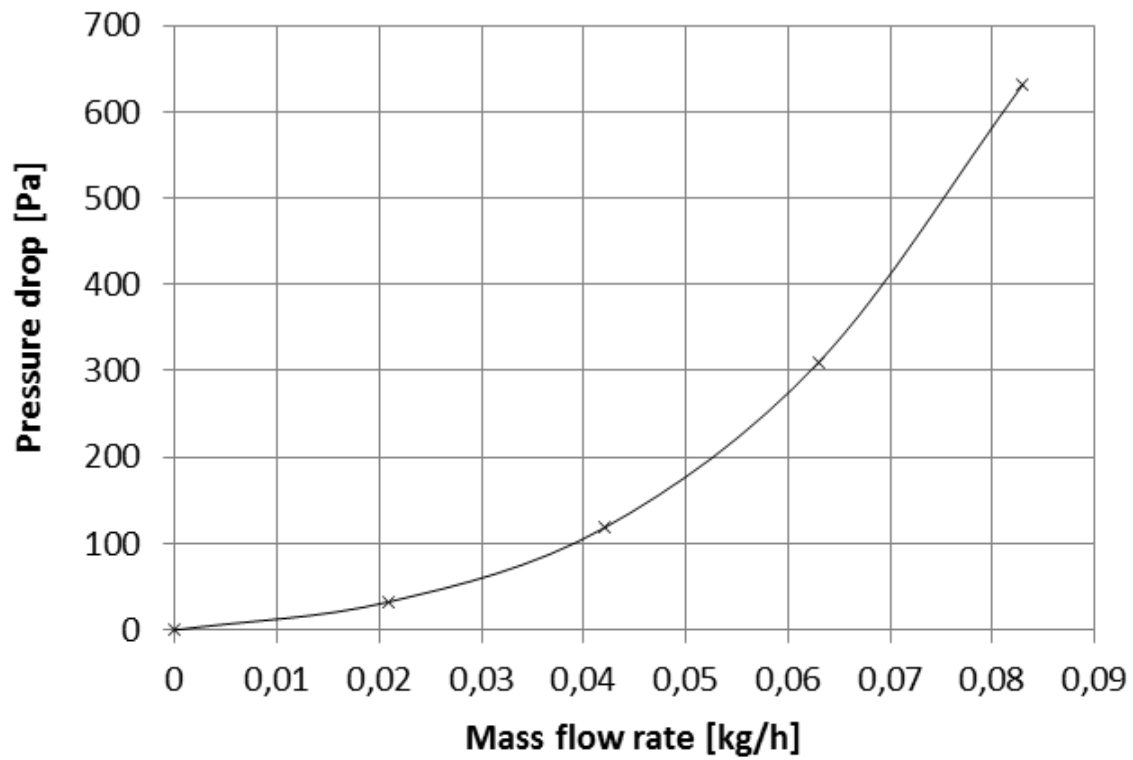
(*)

II. Electrical connections



SolarVenti
Ventilation Kit

III. Technical Details



(*)



Basement Installation manual

Additional installation tips

INTRO

All measurements in this manual are applicable to the SolarVenti (K) basement models only. The measurements CANNOT be used with our standard SolarVenti air collectors (SV14, SV20, SV30). Solar cell is **not** standard in basement systems.

Position: The panel can be installed either vertically or horizontally. In a vertical position it can be turned, so the injection takes place either in the top or bottom, and by horizontal position either to the right or left.

Optimal Inblow: If possible the air inlet should be installed in the driest room and the outlet in the most humid room in the basement – otherwise you risk spreading the humid air throughout the entire basement.

TOOLS

The wall of the basement: Drilling through basement walls can be challenging and the tools needed to make the hole will depend on the wall material. Contact your local SolarVenti installer for further advice regarding the drilling and the installation.

The hole: Take care not to drill into cables etc.

The centre of the air inlet must be at least 100 mm below the basement ceiling.

The optimal diameter of the hole is $\varnothing 133$ mm on the inside and $\varnothing 140$ mm on the outside. It is possible to use a $\varnothing 135$ mm both inside and outside.

Screws: Screws for the mounting of the Solar Air Collector to the wall are not included.

p. 7

Cable: The cable of the Solar Air Collector may either go through the hole of the air inlet – as shown above – or a separate 6-8 mm hole may be drilled in the position desired.

p. 9

The pressure losses in the SolarVenti standard panels are proportional to the air flow per m² of collector. The pressure losses only refer to the collector itself and do not take the specific installation (pipes, inlet valve etc.) into account.

In order to have protection against possible lightning, the installation should be carrying on according with the norm **EN 62305**.

DE

Installationsanleitung für SolarVenti Keller Modell

Weitere Montage-Tipps

ALLGEMEINES Alle hier angegebenen Maße sind passend zu den SolarVenti K Modellen. Die Maße passen somit NICHT zu den SolarVenti Standard Modellen (SV14, SV20, SV30). Solarzelle ist **nicht** standard in Kellersysteme.

Die Montage: Der Kollektor kann entweder senkrecht oder waagrecht angebracht werden. Bei senkrechter Montage kann der Kollektor nach Wunsch entweder mit dem Lufteinlass nach unten oder oben angebracht werden, und bei waagerechter Montage nach rechts oder links.

Lufteinlass in dem trockensten Raum: Der Lufteinlass muss möglichst immer in dem trockensten Raum platziert werden und das Absaugset immer im feuchtesten Raum. So vermeiden Sie, dass die feuchte Luft sich im gesamten Keller verbreitet.

WERKZEUG

Zur Kellerwand: Welche Werkzeuge für die Bohrung durch eine Kellerwand benötigt werden, hängt von der Beschaffenheit der Wand ab. Die Bohrung in einem Keller kann sich als schwierig erweisen. Beispielsweise kann sich lose Isolierung in der Hohlwand befinden, die vor der Bohrung speziell gesichert werden muss. Sind Sie unsicher bezüglich der Bohrung oder Installation eines SolarVentis, ist die Installation durch einen SolarVenti Fachbetrieb durchzuführen.

Der Wanddurchbruch: Stellen Sie sicher, dass Sie nicht in Kabel u.ä. bohren. Die Mitte des Lufteinlasses muss mindestens 100 mm unter der Kellerdecke sein. Der optimale Durchmesser des Loches im Innenraum beträgt Ø133 mm und an der Außenwand Ø140 mm. Haben Sie nur einen Bohraufsatz, können Sie stattdessen Ø135 mm sowohl für den Innen- und Außenbereich benutzen.

Schrauben: Wir liefern keine Schrauben für die Wand mit.

S. 7

Kabelführung: Das Kabel des Warmluftkollektors kann entweder durch die Wanddurchführung der Zuluft geführt werden – wie in der Zeichnung veranschaulicht – oder Sie können ein separates Loch Ø 6-8 mm dafür bohren, dass je nach Wunsch platziert werden kann.

S. 8

BLACK = Schwarz - - **Blue** = Blau - - **Brown** = Braun - - **Red** = Rot - - **White** = Weiß

S. 9

Der Druckverlust in einem SolarVenti Standard Kollektor verhält sich proportional zur Luftströmung pr. m² Warmluftkollektor. Der hier dargestellte Druckverlust beinhaltet nur den Druckverlust des Kollektors und ist nicht gleichbedeutend mit dem Druckverlust der gesamten Installation (inkl. Rohrführung, Zuluftventil usw.).

Um vor möglichem Blitzeinschlag gesichert zu sein, muss die Installation in Übereinstimmung mit dem Europäischen Norm **EN 62305** durchgeführt werden.

FR

Notice d'installation en Sous-Sol

Conseils d'installation

INTRO

Ces indications ne concernent que la gamme SOLARVENTI K et non la gamme SOLARVENTI standard (ex. SV14-20-30). Cellule solaire n'est pas standard dans les systèmes de sous-sol.

Position: Le panneau peut être installé verticalement ou horizontalement, par simple rotation. Verticalement: la sortie d'air peut se situer en haut ou en bas. Horizontalement: la sortie d'air peut se situer à droite ou à gauche.

Circulation de l'air: Installez la bouche d'insufflation dans la partie la plus sèche du sous-sol et prévoyez la sortie dans la partie la plus humide, dans ces conditions vous éviterez la propagation de l'humidité.

OUTILLAGE

Avant de commencer le forage du mur du sous-sol, assurez-vous qu'il ne cache aucun câble, tuyau d'eau (d'électricité ou de gaz, etc ...), vous pouvez utiliser une carotteuse.

Pensez aussi à bien protéger l'isolation du mur s'il y a lieu.

Le centre de la bouche d'insufflation doit être au minimum à 100 mm du plafond. Le diamètre optimal du trou est Ø133 mm à l'intérieur et Ø140 mm à l'extérieur. Il est possible d'utiliser un Ø135 mm à l'intérieur et à l'extérieur.

Rappel: Pour la fixation, utilisez des chevilles selon la qualité des matériaux constituant le mur.

p. 7

Cable: Vous pouvez soit le passer dans le trou réalisé pour le passage de la gaine (le protéger par de la gaine de câble électrique) ou le passer dans un trou séparé de 6 à 8mm.

Conseil: En cas de démontage de votre appareil, il est plus confortable d'avoir un câble pouvant coulisser dans une gaine sinon laissez environ 20 cm de câble libre entre le l'appareil et le mur.

p. 8

BLACK = Noir - - **Blue** = Bleu - - **Brown** = Brun - - **Red** = Rouge - - **White** = Blanc

p. 9

Les pertes de charge des panneaux de la gamme standard SOLARVENTI sont proportionnelles au débit d'air par M² de panneau. Elles ne concernent que le panneau lui-même sans prendre en compte des installations spécifiques (gaines, coudes, etc...)

L'installation doit respecter les dispositions de la norme **EN62305** pour les éventuelles actions de la foudre.

ES

Sótano Manual de instalación

Más consejos para la instalación

INTRO

Todas las medidas son apropiadas para los modelos SolarVenti(K). Las medidas no se ajustan a los colectores estándar(SV14, SV20, SV30).

Localización: El panel se puede montar en posición vertical u horizontal. En posición vertical, se puede colocar de manera que la inyección sea en la parte superior o inferior y en posición horizontal para que sea en la parte derecha o izquierda.

Entrada de aire: En la medida de lo posible, la entrada de aire siempre debe estar instalada en el cuarto más seco y la salida en la sala que contiene más humedad. De esta manera no hay riesgo de que el aire húmedo se extienda por todo el sótano.

TOOLS

Taladro en la pared: Puede ser un reto perforar a través de la pared de un sótano. Las herramientas que se necesitan dependen de la consistencia de la pared. Se puede correr el riesgo de dañar el aislamiento de la pared. Hay que asegurar el aislamiento antes de perforar completamente la pared.

Póngase en contacto con su instalador SolarVenti local para obtener más consejos en cuanto a la perforación de la pared e instalación de su SolarVenti.

Perforación: Asegúrese de que NO HAY cables ni tuberías en la zona a perforar. La entrada del aire debe ser como mínimo de 100 mm por debajo del techo. El diámetro óptimo para el agujero es; en la cara interior Ø133 mm y en la cara exterior Ø140 mm. Si sólo tiene un kit de perforación, puede utilizar Ø135 mm tanto para el interior como para el exterior.

Tornillos: No se proporcionan los tornillos para el montaje en la pared.

pag. 7

Cable: El cable del aire del colector puede o bien ir por el orificio de entrada de aire - como muestra el dibujo- o puede ser perforado en el lugar más conveniente, como un agujero de 6.8 mm.

pag. 8

BLACK = Negro - - **Blue** = Azul - - **Brown** = Marrón - - **Red** = Rojo - - **White** = Blanco

pag. 9

Datos técnicos: La caída de presión en un panel SolarVenti estándar es proporcional al flujo de aire/m² de panel. Curva de caída de presión cubre sólo la caída de presión del colector solar y no significa que es la caída de presión en la instalación total (tubería, curvas, difusores, etc.)

Para protegerse de la caída de rayos, la instalación debe estar de acuerdo con la norma europea EN 62305^a

CZ

Suterén – instalační manuál

Další instalační tipy

ÚVOD

Všechny rozměry v tomto manuálu jsou přizpůsobeny pro SolarVenti (K) modely. Rozměry Neodpovídají standardním vzduchovým kolektorům (SV14, SV20, SV30).

Umístění: Panel je možné namontovat buď svisle nebo vodorovně. U svislé polohy je možné ho natočit výdechem buď nahoru, anebo dolů a při vodorovném umístění může být výdech vpravo nebo vlevo.

Přívod vzduchu do místnosti: Je-li to možné, přívod vzduchu musí vždy být instalován v nejsušší místnosti a odvod vzduchu v místnosti s největší vlhkostí. Tímto způsobem zabráníte riziku šíření vlhkého vzduchu po celém suterénu.

POMŮCKY

Stěna suterénu: Vrtání skrz suterénní stěnu může být náročné. Kromě toho, potřebné nářadí závisí na tuhosti stěny suterénu. Například, může dojít k riziku poškození izolace při vrtání, proto musí být izolace zabezpečena před vrtáním stěny. Kontaktujte Vašeho instalatéra ze SolarVenti pro bližší informace ohledně vrtání a instalace produktu SolarVenti.

Otvor: Ubezpečte se, že v místě vrtání nejsou žádné kabely.

Střed přívodu vzduchu musí být posazen minimálně 100mm pod stropem.

Optimální průměr otvoru uvnitř suterénu je Ø133 mm a Ø140 mm pro venkovní otvor. Pokud máte pouze jednu vrtací jednotku, můžete použít průměr Ø135 mm pro vnitřní i vnější otvor.

Šrouby: Neposkytujeme šrouby pro montáž vzduchových kolektorů do stěny.

str. 7

Kabel: Kabel vzduchového kolektorů může být buď zaveden otvorem přívodu vzduchu – ukázáno výše – nebo můžete pro kabel vyvrtat další otvor o průměru 6-8mm, tento otvor můžete být umístěn libovolně.

str. 8

BLACK = Černá -- **Blue** = Modrý -- **Brown** = Hnědý -- **Red** = Červená -- **White** = Bílá

str. 9

Ztráta tlaku v panelu SolarVenti Standard je úměrná průtoku vzduchu na m² vzdušného panelu. Křivka ztráty tlaku znázorňuje pouze ztrátu tlaku panelu. Nemusí být tedy totožná se ztrátou tlaku u celé instalace (vč. vzduchovodu apod.)

Pro zajištění panelu proti úderu bleskem, je třeba provést instalaci v souladu s evropskou normou **EN 62305**.

DK

Kælder Installationsvejledning

Yderligere tips til installationen

INTRO

Alle mål – angivet i denne montagevejledning – gælder for SolarVenti (K) kældermodeller. Målene dækker IKKE vores standard SolarVenti luftsolfangere (SV14, SV20, SV30). Solcelle er **ikke** standard i kældersystemer.

Placering: Panelet kan monteres enten lodret eller vandret. Ved lodret placering kan det vendes, så indblæsningen sker enten i top eller bund, og ved vandret placering enten til højre eller venstre.

Optimal indblæsning: Indblæsningen skal så vidt muligt ske i det tørreste rum og udsugning fra det fugtigste rum i kælderen – ellers risikerer man at presse fugten ud i kældervæggene.

VÆRKTØJ

Kældervægge kan være vanskelige at bore i og værktøjet, der skal bruges til at foretage boringen afhænger af murens beskaffenhed. Få råd og vejledning hos din lokale SolarVenti installatør, hvis du er i tvivl om installationen.

Hullet: Sørg for, at der ikke er nogen ledninger, stikkontakter e.l., hvor boringen skal foretages.

Indblæsningshullets centrum skal være mindst 100 mm under kælderenes loftshøjde. Den optimale diameter af hullet er Ø133 mm på indersiden og Ø140 mm på ydersiden. I tilfælde af, at du kun har en borekrone, kan du dog bruge Ø135 mm til både det indvendige og udvendige hul.

Skruer: Skruer til fastgørelse i væggen følger ikke med.

s. 7

Kabel: Luftsolfangerens kabel kan enten føres igennem indblæsningshullet, som vist ovenfor, eller der kan bores et separat 6-8 mm hul, som placeres efter ønske.

s. 8

BLACK = Sort -- **Blue** = Blå -- **Brown** = Brun -- **Red** = Rød -- **White** = Hvid

s. 9

Trykfaldet i et SolarVenti Standard panel er proportional med luftflowet pr. m² luftsolfanger. Trykfaldskurven indeholder alene luftsolfangerens trykfald og er ikke ensbetydende med trykfaldet på den samlede installation (inkl. rørføring e.l.)

For at sikre sig mod lynnedslag skal installationen ske i overensstemmelse med den europæiske norm **EN 62305**.



Installasjonsveiledning for kjeller

Ytterlige tips til installasjonen

INTRO

Alle mål angitt i denne innstallasjonsveiledningen gjelder for SolarVenti (**K**) kjellermodeller. Målene dekker IKKE vår standard SolarVenti luftsolfangere (SV14, SV20, SV30). Solcelle er **ikke** standard i kjellermodeller.

Blås inn i det tørreste rommet. Innblåsningen skal, om mulig skje i det tørreste rommet og utsugningen fra det mest fuktige rommet. Hvis ikke kan man risikere å presse fukten ut i kjellerveggene.

VERKTØY

Kjellerveggen kan være vanskelig å borre i og verktøyet som skal brukes til boring avhenger av murens konstruksjon. Du kan bl.a. risikere at det er løs isolering i hulmuren som du må sikre ytterligere.

Få råd og veiledning hos din lokale SolarVenti installatør hvis du er i tvil om installasjonen.

Hullet: Sørg for at det ikke er noen ledninger, stikkontakter e.l. der hvor du skal borre.

Innblåsningshullets sentrum skal være minst 100mm under kjellerens takhøyde. Optimal str på hullet er Ø133mm på innersiden og Ø140mm på yttersiden. Om du kun har 135mm, kan du bruke det til både innvendig og utvendig hull.

Skruer: Skruer til å feste i vegg følger ikke med.

p. 7

Ledning: Luftsolfangerens ledning kan enten føres inn gjennom innblåsningshullet som vist ovenfor, eller borre et separat hull på 6-8mm som plasseres etter ønske.

p. 8

BLACK = Svart -- **Blue** = Blå -- **Brown** = Brun -- **Red** = Rød -- **White** = Hvit

SE

Installationsinstruktioner för källare

Fler tips för installation

INTRO

Alla mått som anges i denna monteringsanvisning avser SolarVenti (K) källarmodeller. Måtten gäller INTE för våra standard SolarVenti luftsolångare (SV14, SV20, SV30). Solcelle er **ikke** standard i källarmodeller.

Placering: Panelen kan monteras antingen lodrätt eller vågrätt. Vid lodrät placering kan den vändas så att inblåsningen sker endera uppåt eller nedåt och vid vågrät placering till höger eller vänster.

Optimal inblåsning: Helst ska luftintaget installeras i det torraste rummet och utsuget ifrån det fuktigaste rummet i källaren annars riskerar man att sprida den fuktiga luften i hela källaren.

VERKTYG

Källarväggen: Välj lämplig verktyg för borrar, beroende på väggens material. Vid behov kan du få råd och tips hos din lokala SolarVenti återförsäljare.

Hålet: Se upp så att du inte stöter på väggkontakter, elkablar, reglar eller annat där hålet skall borraras. Inblåsningshålets centrum ska vara minst 100 mm under källarens takhöjd.

Hålets optimala diameter är $\varnothing 133$ mm invändigt och $\varnothing 140$ mm utvändigt. Du kan använda en $\varnothing 135$ mm hålsåg för håltagning både inifrån och utifrån.

Skruv: Skruv till fastgöring i väggen ingår ej.

S. 7

Kabel: Luftsolångarens kabel kan antingen dras genom inblåsningshålet (se ovan), eller genom att borra ett fritt placerat separat hål på 6-8 mm.

S. 8

BLACK = Svart -- **Blue** = Blå -- **Brown** = Brun -- **Red** = Röd -- **White** = Vit

s. 9

Tryckfallet i SolarVenti standardpaneler är proportionellt mot luftflödet per m² luftsolångare. Tryckfallskurvan beskriver endast själva luftsolångarens tryckfall och inbegriper inte hela installationen (rör, inblåsventil etc).

För att skydda mot åsknedslag skall installationen utföras enligt den europeiska förordningen **EN62305**.

FI

Kellarisarjan asennusohje

Lisää vinkkejä asennukseen

ESITTELY

Kaikki ohjeessa mainitut mitat ovat sovellettavissa ainoastaan SolarVenti (K) kellarimalleihin. Mittoja EI VOIDA käyttää muihin SolarVenti keräimiin (SV14, 20, 30). Aurinkokenno ei ole standardi kellarijärjestelmissä

Asennus: Paneeli voidaan asentaa joko vaaka- tai pystyasentoon. Pystyasennossa puhallin voidaan sijoittaa ylös tai alas ja vaaka-asennossa oikealle tai vasemmalle.

Optimaalinen sisäänvirtaus: Tuloaukko tulee asentaa kellarin kuivimpaan huoneeseen ja poistoaukko kosteimpaan huoneeseen mikäli tämä on mahdollista. Muuten riski levittää kosteaa ilmaa koko kellariin kasvaa.

TYÖKALUT

Kellarin seinä: Kellarin seinän läpi poraaminen saattaa olla haastavaa ja tarvittavat työkalut riippuvat seinän materiaalista. Ota yhteyttä paikalliseen SolarVentin asentajaan saadaksesi tarkempaa tietoa asennuksesta.

Reiät: Varo poraamasta sähköjohtoihin yms.

Tuloaukon keskikohdan tulee sijaita vähintään 100 mm päässä kellarin katosta. Reiän halkaisijan optimaalinen koko on Ø133 mm sisällä ja Ø140 mm ulkona. Ø135 mm halkaisijaa voidaan käyttää sekä sisällä että ulkona.

Ruuvit: Aurinkokeräimen asennuksessa tarvittavat ruuvit eivät sisälly pakkaukseen.

s. 7

Johto: Aurinkokeräimen johto voidaan viedä tuloaukon kautta – kuten yläpuolella – tai sille voidaan porata erillinen 6-8 mm reikä haluttuun kohtaan.

s. 8

BLACK = Musta -- **Blue** = Sininen -- **Brown** = Ruskea

Red = Punainen -- **White** = Valkoinen

s. 9

Painehäviö vakiomallin SolarVentin paneelissa riippuu ilman virtausmäärästä.

Painehäviö koskee ainoastaan keräilijää, eikä erityisiä asennuksia (putkia, tuloilmaventtiiliä tms.) tarvitse ottaa huomioon.

Jotta vältytään ukkosen aiheuttamilta vahingoilta, tulee asennus suorittaa standardin EN 62305 mukaisesti.

SolarVenti® provides a healthy indoor climate in your home

- ✓ Avoid humidity
- ✓ Avoid stale smell
- ✓ Avoid mould and fungus

Tested by



We are regularly tested by different national and international institutes in order to remain the best on the market.

Your local dealer / installer:

Produced in Denmark

SolarVenti A/S

Fabriksvej 8

DK - 8881 Thorsø

Tlf. +45 8696 6700

www.solarventi.dk / www.solarventi.com