

SolarVenti®

SolarVenti general (SV)

Wall Installation Manual SV-G models

Wand Installationsanleitung

Manuel d'installation **murale**

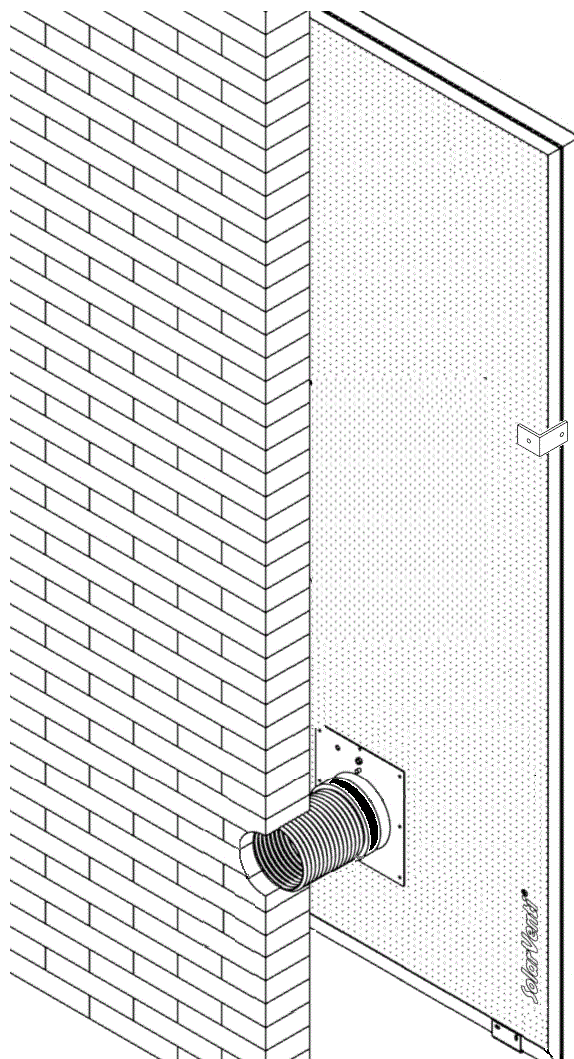
Pared Manual de instalación

Zed' - Montážní instrukce

Væg Installationsvejledning

Vägg Installationsanvisningar

Seinäsarja Asennusohje



UK

DE

FR

ES

CZ

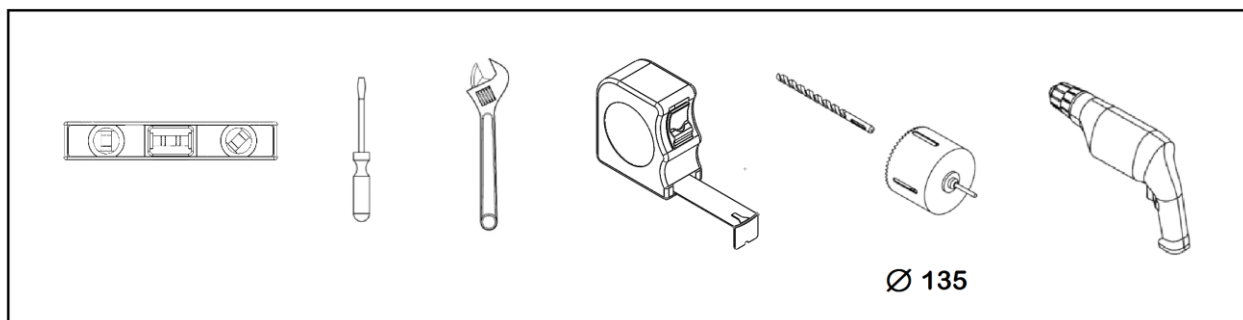
DK

SE

FI

Januar 2019

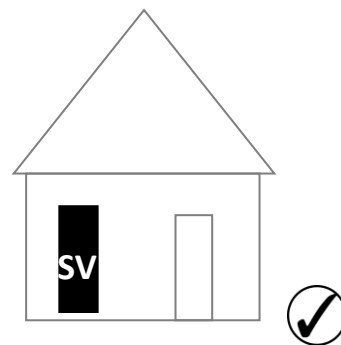
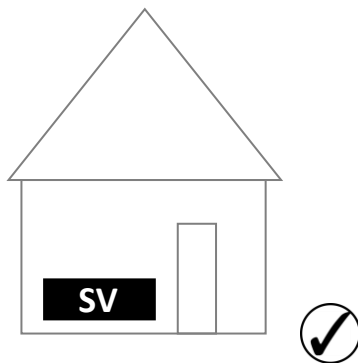
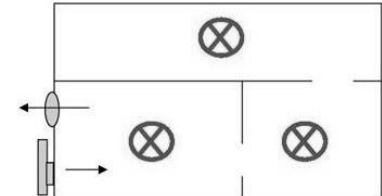
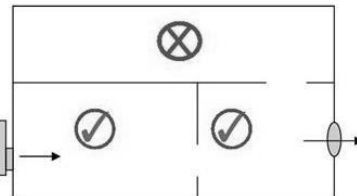
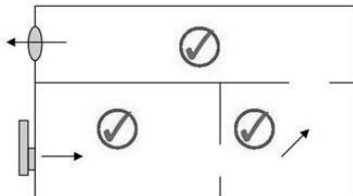
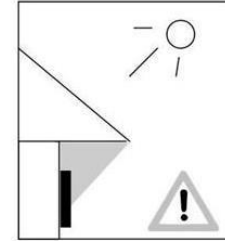
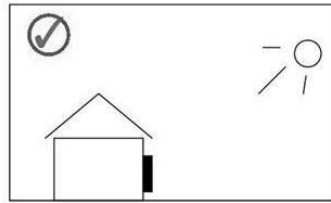
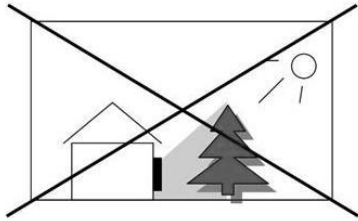
I. Collector Assembly.....	1
I. Collector Assembly.....	2
II. Wall Mounting Kit	3
V. SControl.....	7
V. Technical Details	9
<i>Technische Daten</i>	<i>Tekniske data</i>
<i>Données techniques</i>	<i>Tekniska data</i>
<i>Datos técnicos</i>	<i>Tekniset tiedot</i>
<i>Technická data</i>	



VI. Additional installation tips.....	11
<i>Weitere Montage-Tipps.....</i>	<i>12</i>
<i>Précisions complémentaires d'installation.....</i>	<i>13</i>
<i>Más consejos para la instalación.....</i>	<i>14</i>
<i>Další instalační tipy.....</i>	<i>15</i>
<i>Yderligere tips til installationen</i>	<i>16</i>
<i>Fler tips för installation.....</i>	<i>17</i>
<i>Lisää vinkkejä asennukseen</i>	<i>18</i>



General information

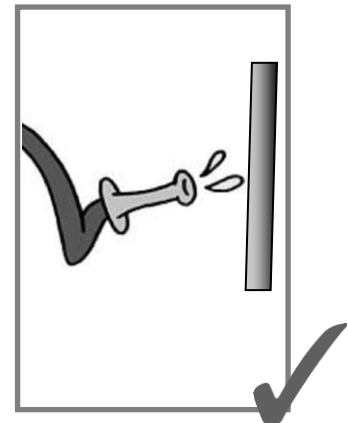
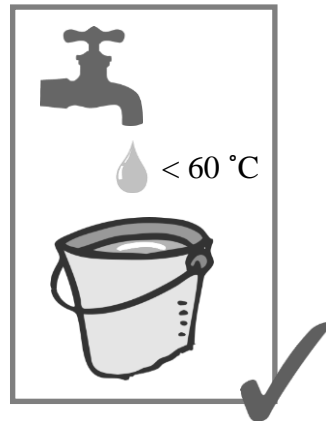


(*) Check reference on page 11

Weitere Erläuterungen siehe Seite 12
 Reportez vous à la page 13
 Comprobar referencias en el pagina 14
 Další informace naleznete na straně 15

Se noter på side 16
 Se anmärkningarna på sidan 17
 Katso ohjeet sivulta 18

Maintenance & Cleaning Tips

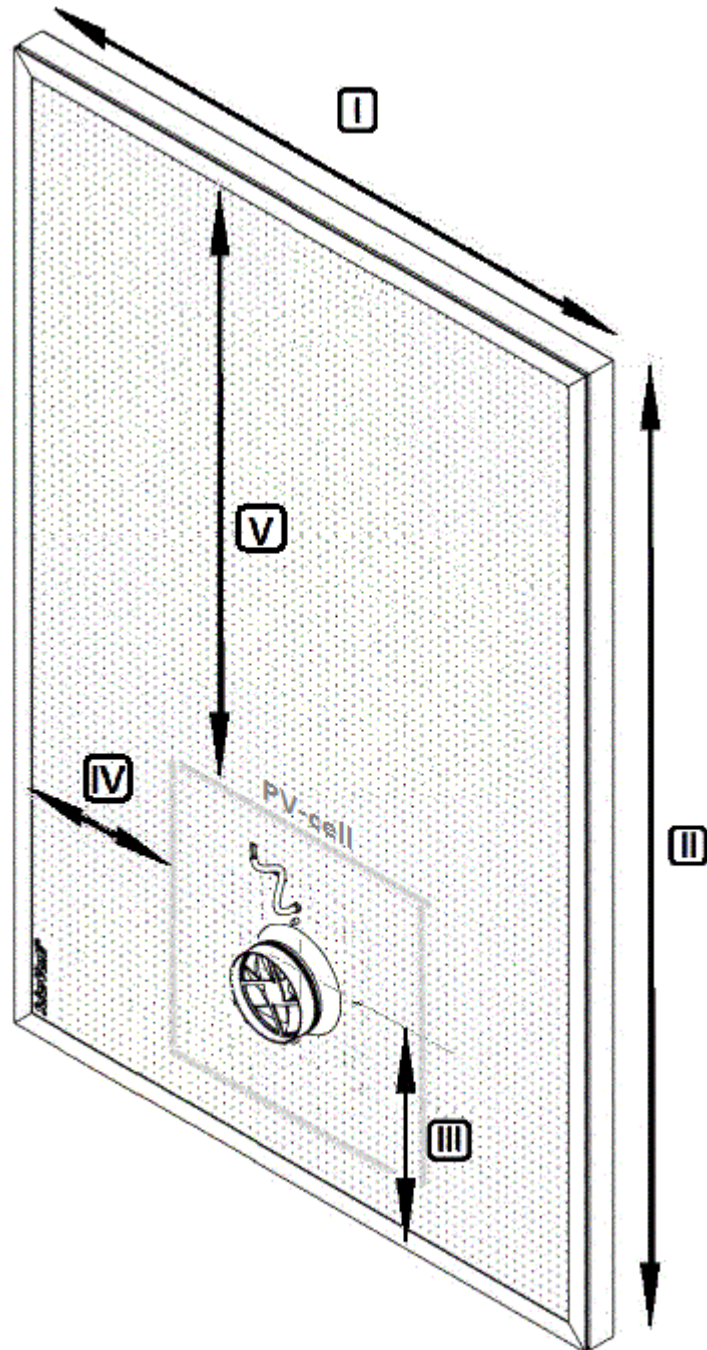


Further cleaning instructions: www.solarventi.com

I. Collector Assembly

SV7

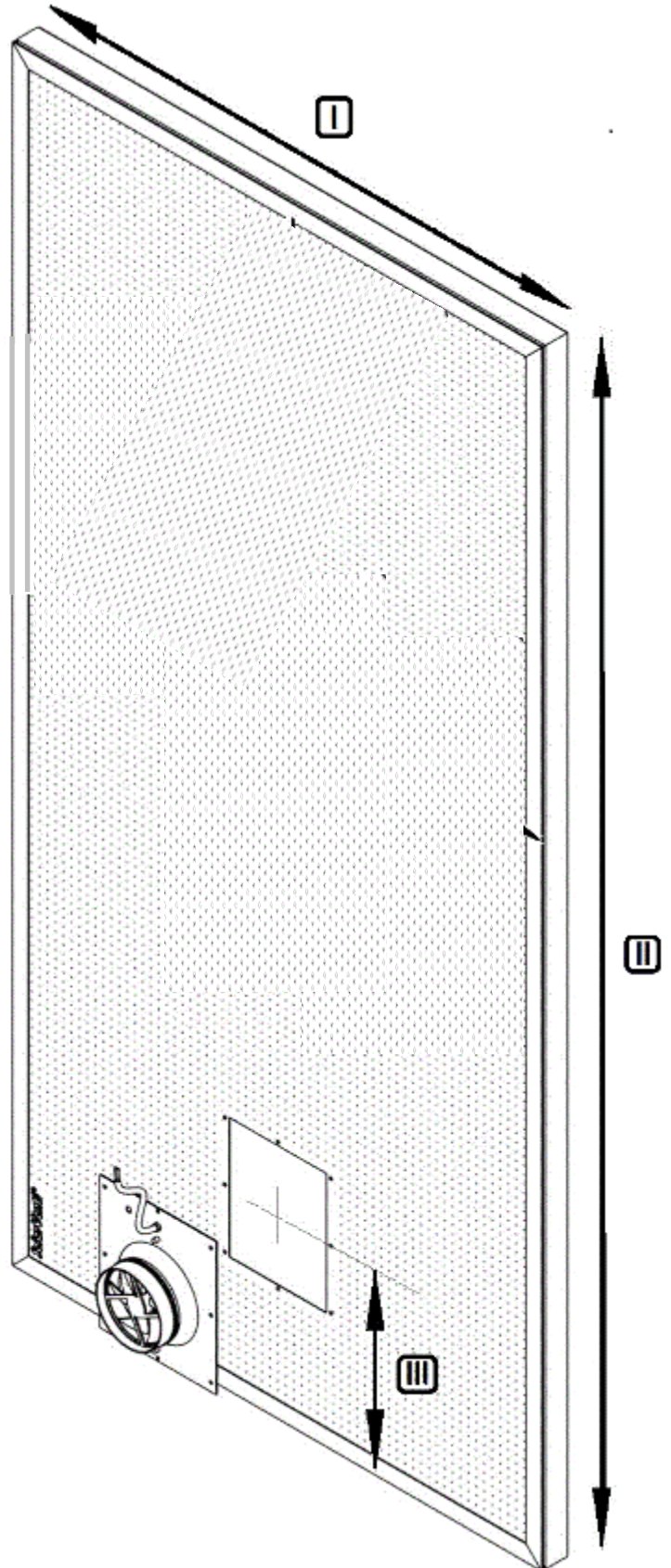
	[mm]	SV7
	I	700
	II	1020
	III	200
PV-cell	IV	175
	V	460
	PV Cell	350x350 12 W



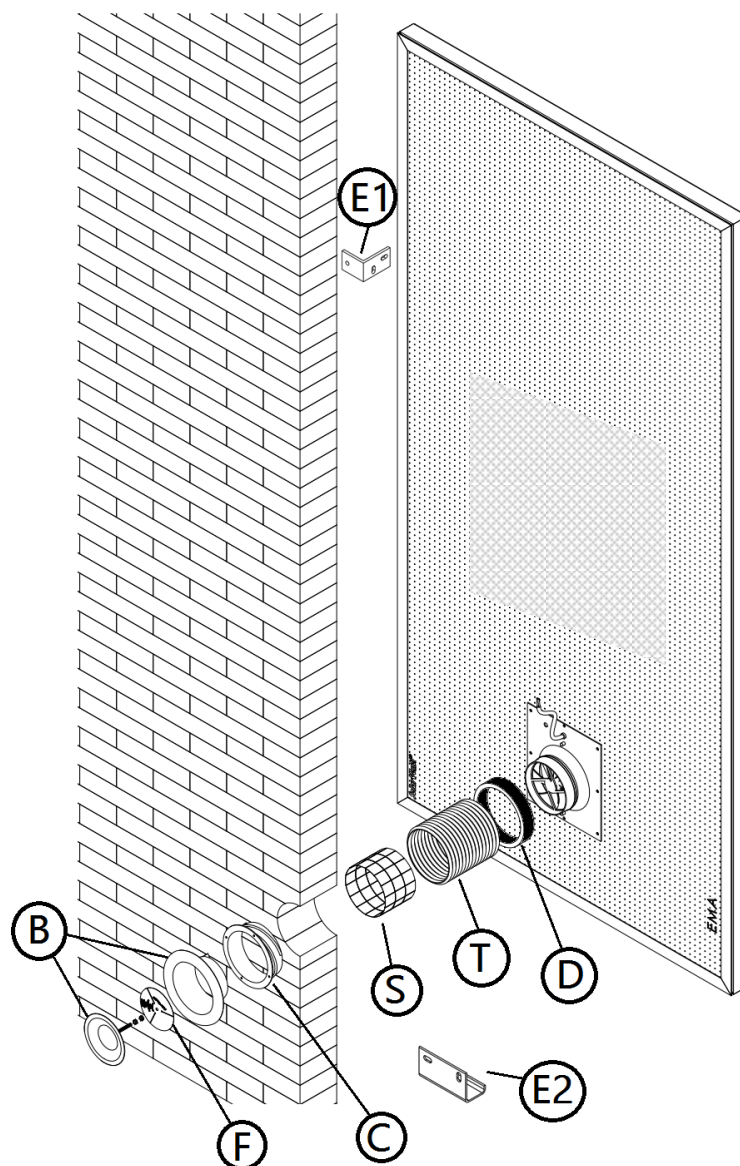
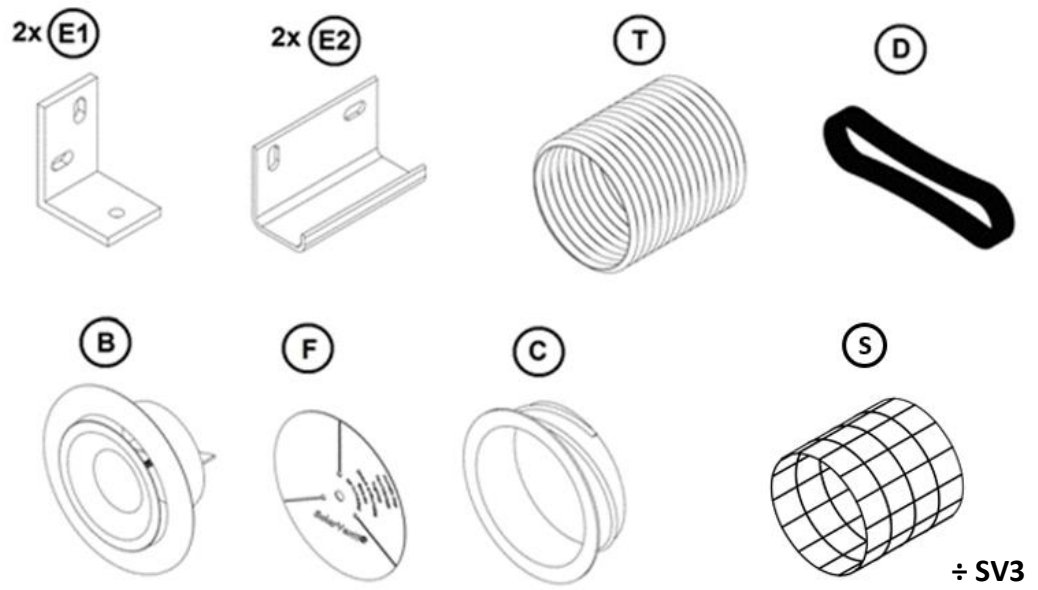
I. Collector Assembly

SV14, SV20 & SV30

[mm]	SV14	SV20	SV30
I	700	1020	1020
II	2010	2010	3000
III	200	200	200

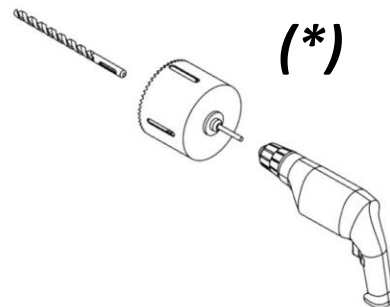
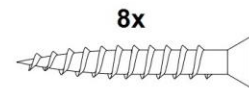
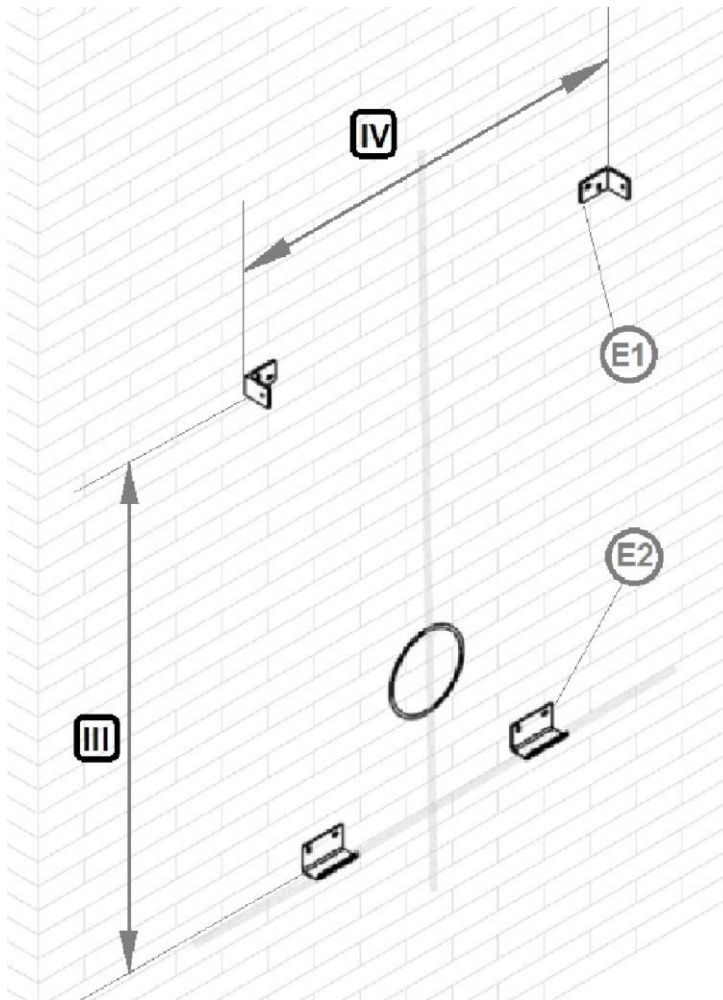
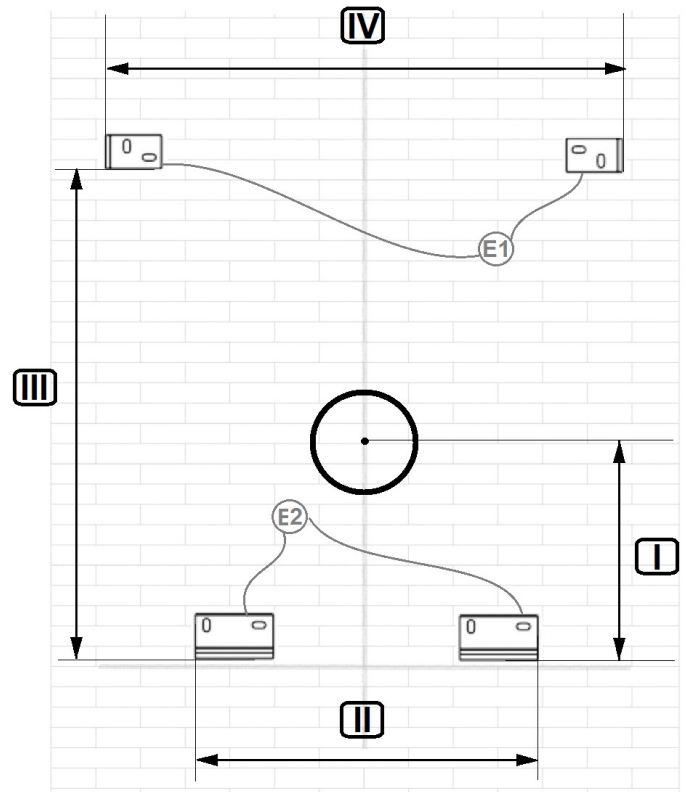


II. Wall Mounting Kit

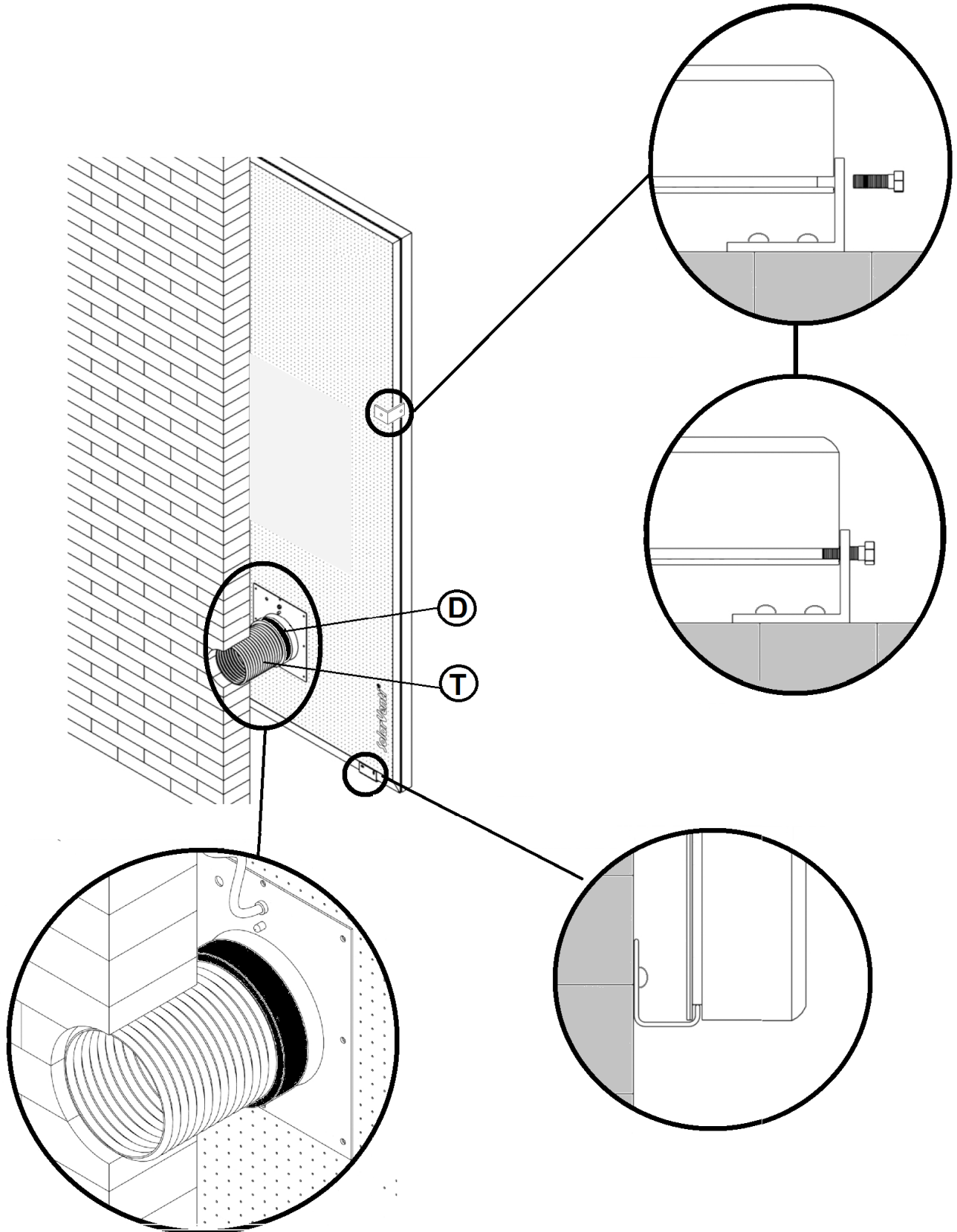


1

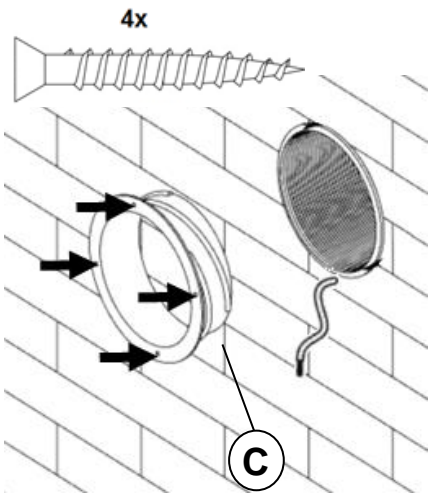
[mm]	I	II	III	IV
SV3	200	420	600	526
SV7	200	600	900	712
SV14	200	600	1800	712
SV20	200	800	1800	1032
SV30	200	800	2800	1032



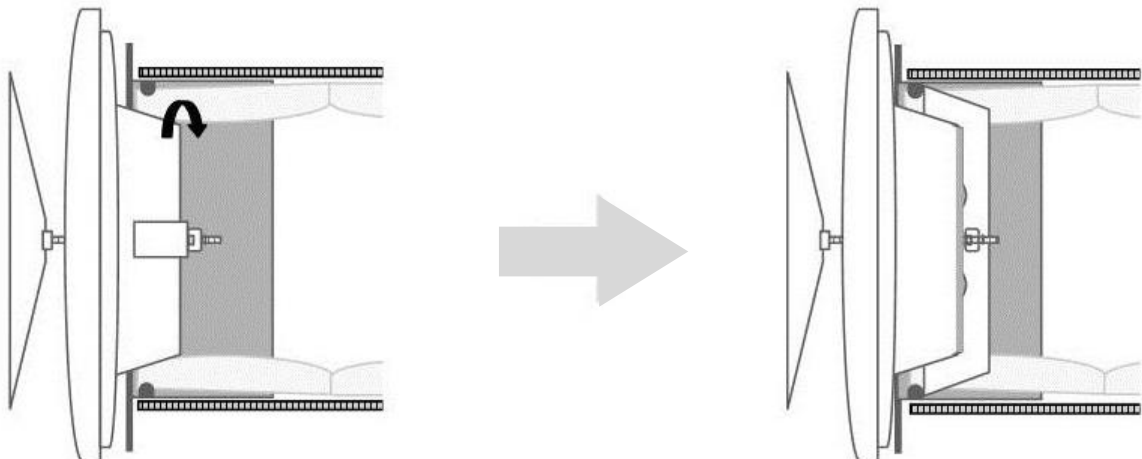
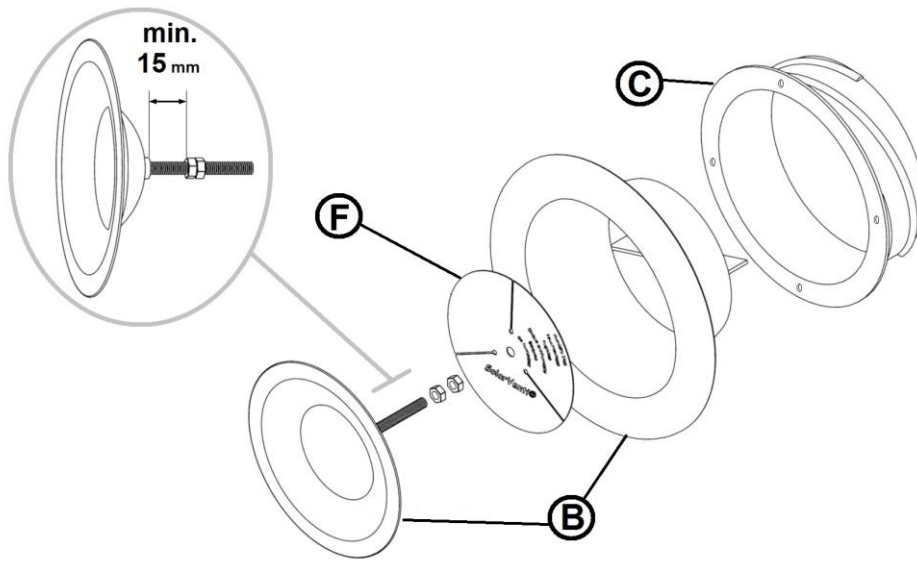
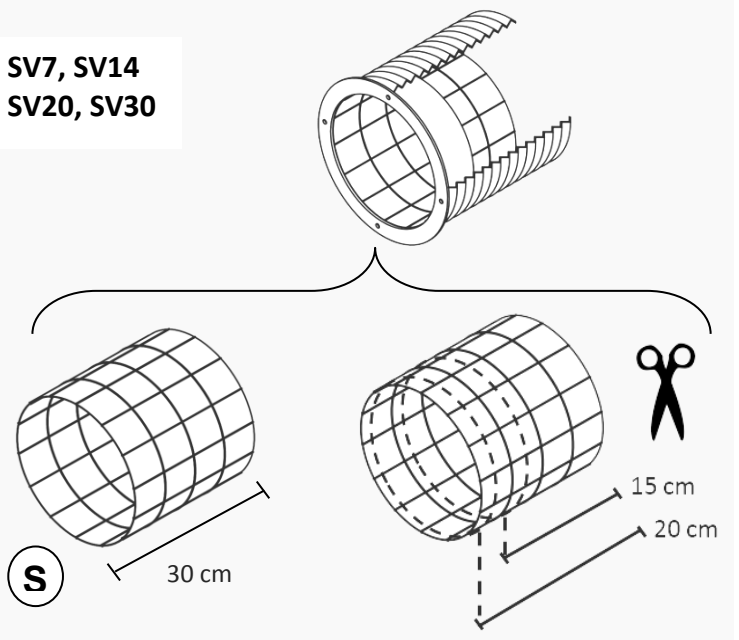
2



3

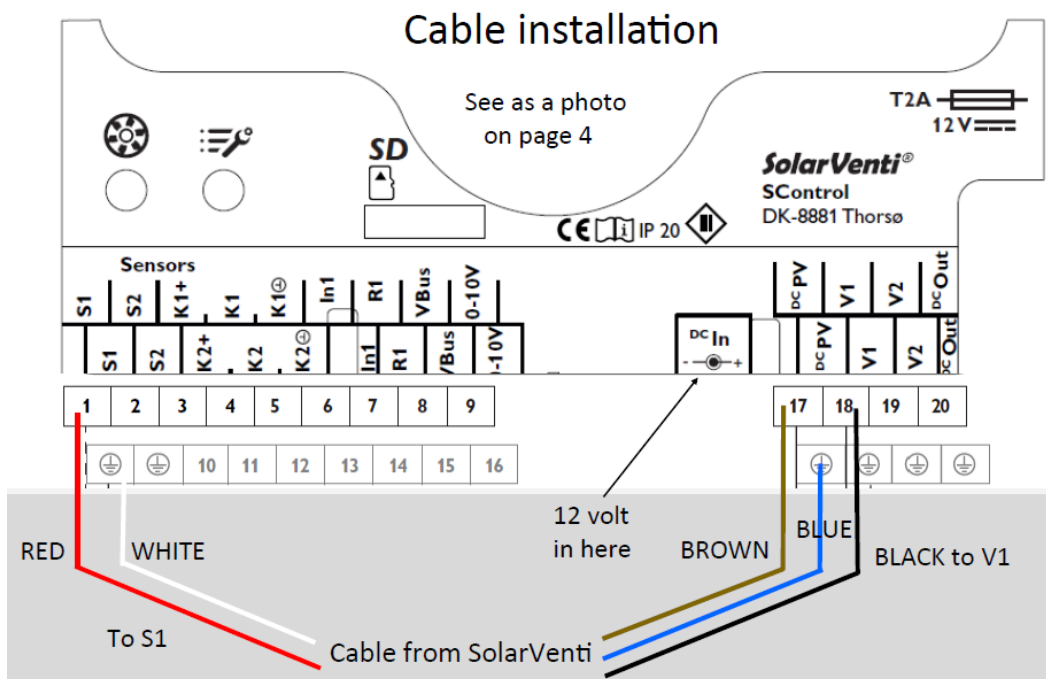
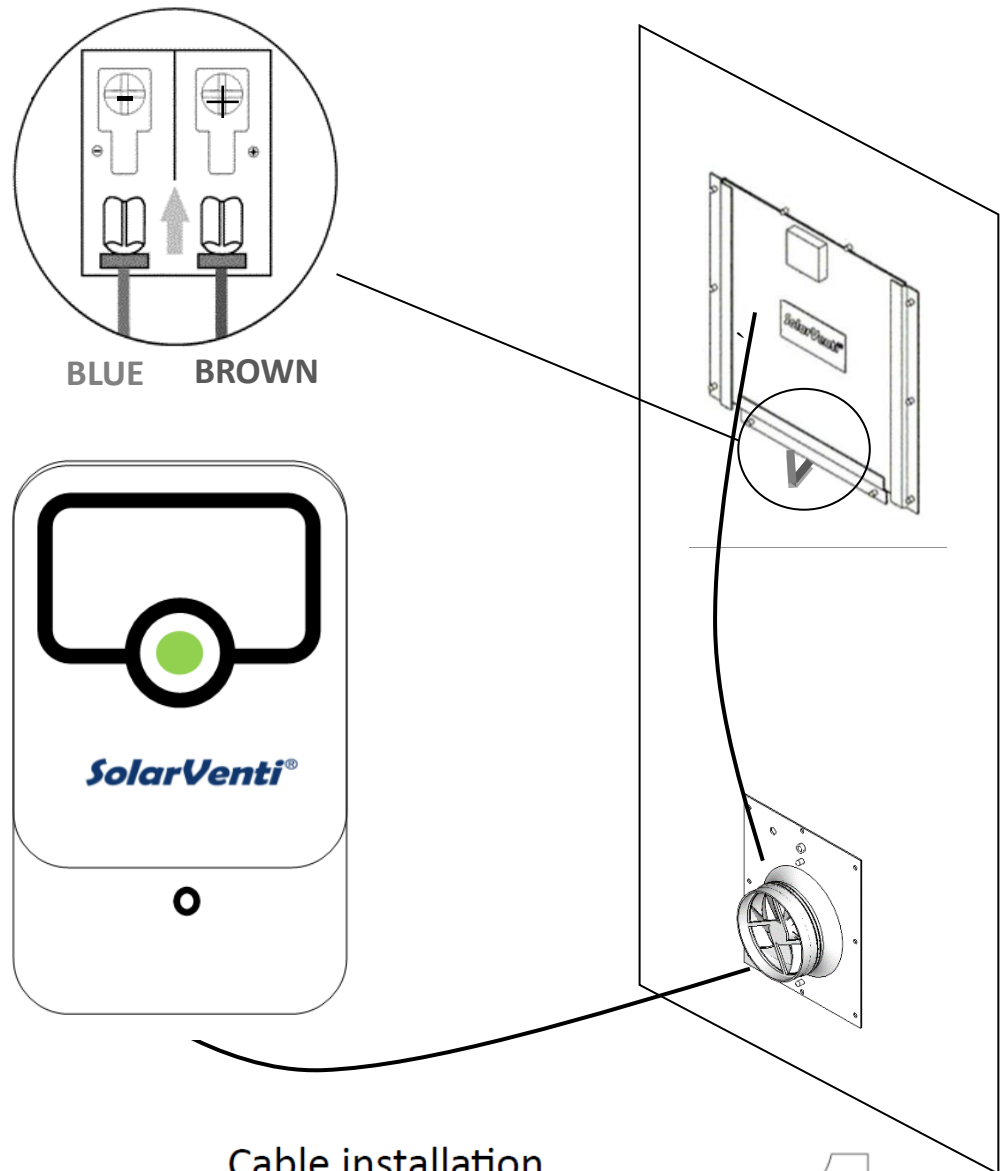


SV7, SV14
SV20, SV30



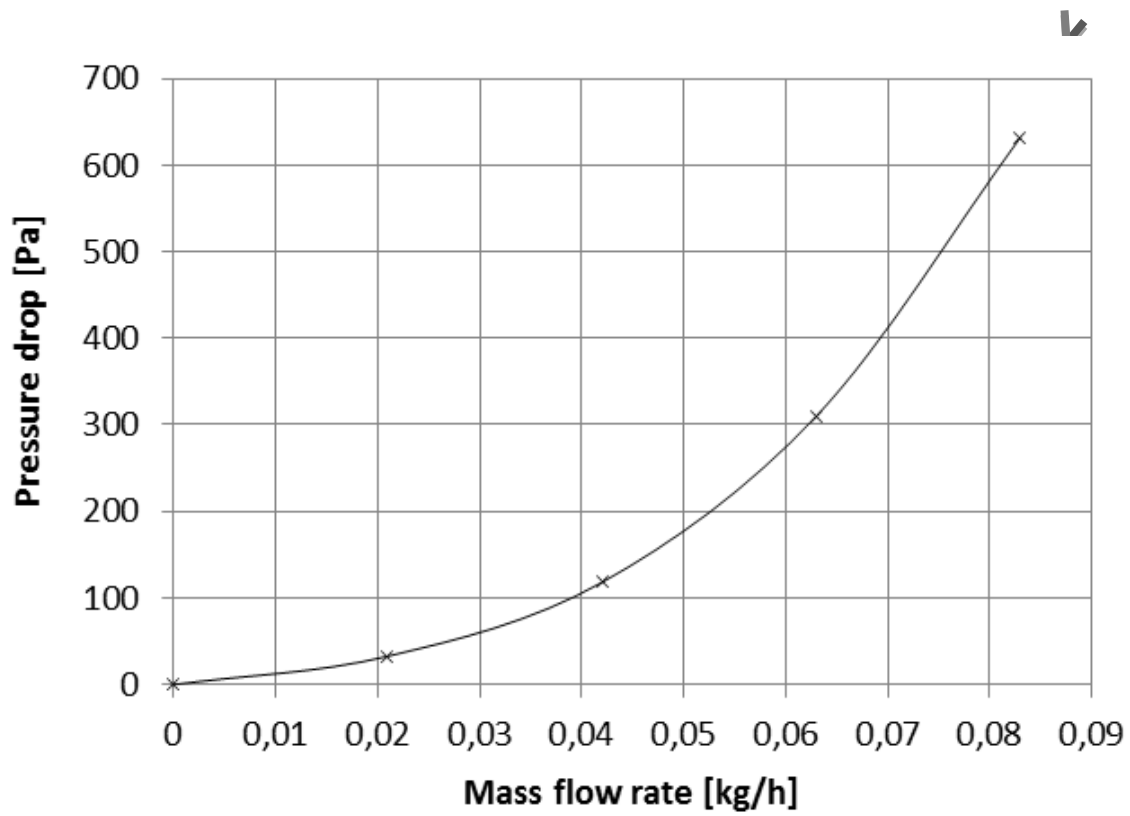
(*)

V. SControl



(*)

V. Technical Details



UK

Installation manual for mounting SV standard to the wall

Additional installation tips

INTRO

Systems for garages has no solar cell

Optimal airflow: In a leaky building there is no need for an exhaust/pressure valve. However, a valve for air outlet should be installed in a very tight building. As far as possible inject the air into the driest room and extract from the most humid room to eliminate the risk of leading the moisture through the rest of the building.

Position: The panel can be installed either vertically or horizontally. In a vertical position it can be turned, so the injection takes place either in the top or bottom, and by horizontal position either to the right or left.

p. 4

The hole: Drilling through a wall can be challenging and the tools needed to make the hole will depend on the material of the wall. Contact your local SolarVenti installer for further advice regarding the drilling and the installation.

Take care not to drill into cables, power sockets, etc. The optimal diameter of the hole is $\varnothing 133$ mm on the inside and $\varnothing 140$ mm on the outside. However, it is possible to use a diameter of $\varnothing 135$ mm both inside and outside.

p. 6

Cable: The cable of the Solar Air Collector may either go through the hole of the air inlet – as shown above – or a separate 6-8 mm hole may be drilled in the position desired.

p. 8

The pressure losses in the SolarVenti standard panels are proportional to the air flow per m^2 of collector. The pressure losses only refer to the collector itself and do not take the specific installation (pipes, inlet valve etc.) into account.

In order to have protection against possible lightning, the installation should be carrying on according with the norm **EN 62305**.

DE

Installationsanleitung für SolarVenti Standard Modell

Weitere Montage-Tipps

ALLGEMEINES

Garageanlagen haben kein PV modul standard

Optimale Luftverteilung: Bei einem undichten Gebäude ist ein Absaugset/Überströmventil nicht nötig. In einem dichten Gebäude muss jedoch eine Entlüftung (Absaugset/Überströmventil) installiert werden. Der Lufteinlass muss möglichst immer in dem trockensten Raum platziert werden und die Entlüftung immer im feuchtesten Raum.

Die Montage: Der Kollektor kann entweder senkrecht oder waagrecht angebracht werden. Bei senkrechter Montage kann der Kollektor nach Wunsch entweder mit dem Lufteinlass nach unten oder oben angebracht werden, und bei waagerechter Montage nach rechts oder links.

S. 4

Der Wanddurchbruch: Welche Werkzeuge für die Bohrung durch eine Wand benötigt werden, hängt von der Beschaffenheit ab. Die Bohrung kann sich als schwierig erweisen. Sind Sie unsicher bezüglich der Bohrung oder Installation eines SolarVentis, ist die Installation durch einen SolarVenti Fachbetrieb durchzuführen.

Stellen Sie sicher, dass Sie nicht in Kabel u.ä. bohren. Der optimale Durchmesser des Loches im Innenraum beträgt Ø133 mm und an der Außenwand Ø140 mm. Haben Sie nur einen Bohraufsatz, können Sie stattdessen Ø135 mm sowohl für den Innen- und Außenbereich benutzen.

S. 6

Kabelführung: Das Kabel des Warmluftkollektors kann entweder durch die Wanddurchführung der Zuluft geführt werden oder durch eine separate Durchführung Ø 6-8 mm.

S. 7

BLACK = Schwarz - - - - - **Blue** = Blau - - - - - **Brown** = Braun

S. 8

Der Druckverlust in einem SolarVenti Standard Kollektor verhält sich proportional zur Luftströmung pr. m² Warmluftkollektor. Der hier dargestellte Druckverlust beinhaltet nur den Druckverlust des Kollektors und ist nicht gleichbedeutend mit dem Druckverlust der gesamten Installation (inkl. Rohrführung, Zuluftventil usw.).

Um vor möglichem Blitzeinschlag gesichert zu sein, muss die Installation in Übereinstimmung mit dem Europäischen Norm **EN 62305** durchgeführt werden.

FR**Manuel d'installation pour un SV standard sur un mur**

Précisions complémentaires d'installation

INTRO

Pour optimiser le flux d'air: Dans une construction peu étanche à l'air, il n'est pas nécessaire de créer une sortie d'air. Cependant, il faudra en prévoir une dans un bâtiment très étanche à l'air. Autant que possible, injecter l'air dans la pièce la plus sèche et l'extraire de la pièce la plus humide pour éliminer le risque d'humidité dans le reste du bâtiment.

La cellule solaire n'est pas standard dans les systèmes de garage

Position: Le panneau peut être installé verticalement ou horizontalement, par simple rotation. Verticalement: la sortie d'air peut se situer en haut ou en bas. Horizontalement: la sortie d'air peut se situer à droite ou à gauche.

p. 4

Le trou : le forage d'un mur peut présenter quelques difficultés
Il est nécessaire d'avoir les outils adéquats selon la nature de la construction.

Prenez garde de ne pas endommager des câbles électriques, tuyaux divers, etc...
Le diamètre nécessaire du trou est de 133mm du côté intérieur et 140 mm côté extérieur. Un percement d'un diamètre de 135 mm des deux côtés est correct.

p. 6

Cable: le câble du capteur solaire à Air SOLARVENTI peut soit sortir par le trou réalisé pour la sortie d'air ou par un trou séparé de 6-8mm à l'emplacement souhaité.

p. 7

BLACK = Noir - - - - - **Blue** = Bleu - - - - - **Brown** = Brun

p. 8

Les pertes de charge des panneaux de la gamme standard SOLARVENTI sont proportionnelles au débit d'air par M² de panneau. Elles ne concernent que le panneau lui-même sans prendre en compte des installations spécifiques (gaines, coudes, etc...)

L'installation doit respecter les dispositions de la norme **EN62305** pour les éventuelles actions de la foudre.

ES**SV-Standard Manual de instalación**

Más consejos para la instalación

INTRO

Flujo de aire óptimo: En un edificio estanco (que NO tenga grietas/orificios, que sea hermetico) hay que crear/perforar una salida para el aire. Si el edificio no es estanco no hara falta dicha salida. En la medida de lo posible, inyectar el aire caliente en la habitación/zona mas seca y sacarlo en la mas humeda. La célula solar no es estándar en los sistemas de garaje.

Localización: El panel se puede montar en posición vertical u horizontal. En posición vertical, se puede colocar de manera que la inyección sea en la parte superior o inferior y en posición horizontal para que sea en la parte derecha o izquierda.

pag. 4

Orificio de entrada de aire: La perforacion de un orificio a traves de una pared puede ser un reto. Las herramientas necesarias dependeran del tipo de pared Pongase en contacto con su instalador SolarVenti local para que le puedan aconsejar.

Al hacer cualquier tipo de perforacion, hay que tener cuidado de no dañar ningun cable, tuberia etc... El diametro óptimo del orificio de entrada de aire es de Ø133 por la cara interior y Ø140 en la exterior. Sin embargo es posible utilizar un unico diametro de Ø135.

pag. 6

Cable: El cable del colector puede o bien ir por el orificio de entrada de aire o puede ser perforado en el lugar mas conveniente, como un agujero de 6.8 mm.

pag. 7

BLACK = Negro - - - - - **Blue** = Azul - - - - - **Brown** = Marrón

pag. 8

Datos técnicos: La caída de presión en un panel SolarVenti estándar es proporcional al flujo de aire/m² de panel. Curva de caída de presión cubre sólo la caída de presión del colector solar y no significa que es la caída de presión en la instalación total (tubería, curvas, difusores, etc.)

Para protegerse de la caída de rayos, la instalación debe estar de acuerdo con la norma europea EN 62305^a

CZ**Standardní montážní instrukce**

Další montážní tipy

INTRO

Optimální objemový průtok vzduchu. U budov, které nejsou zcela hermeticky uzavřené není potřeba další odtah. Nainstalujte však odtah u velmi utěsněných budov. Talířový ventil, přes který se vzduch vhání dovnitř by měl být umístěn v nejsušší místnosti a ventil na odtah naopak v nejvlhčí místnosti – jinak by docházelo k rozhánění vlhkosti do zbytku budovy. Solární článek není v garážových systémech standardní

Umístění: Panel je možné namontovat buď svisle nebo vodorovně. U svislé polohy je možné ho natočit výdechem buď nahoru, anebo dolů a při vodorovném umístění může být výdech vpravo nebo vlevo.

str. 4

Otvor do zdi: Náradí k tomuto účelu je speciální dle materiálu a složení zdi. Zeptejte se svého prodejce či technika, pokud si přejete rady s vrtání otvoru.

Zajistěte, aby v místě prostupu nevedly žádné kabely či zásuvky.
Lze využít korunkový vrták s průměrem $\varnothing 135-142$ mm.

str. 6

Kabel: Kabel z panelu je možné protáhnout přímo skrz vstupové potrubí, anebo pro něj vyvrtat zvláštní díru 6-8 mm dle Vašich potřeb.

str. 7

BLACK = Černá - - - - - **Blue** = Modrý - - - - - **Brown** = Hnědý

str. 8

Ztráta tlaku v panelu SolarVenti Standard je úměrná průtoku vzduchu na m² vzdušného panelu. Křivka ztráty tlaku znázorňuje pouze ztrátu tlaku panelu. Nemusí být tedy totožná se ztrátou tlaku u celé instalace (vč. vzduchovodu apod.)

Pro zajištění panelu proti úderu bleskem, je třeba provést instalaci v souladu s evropskou normou **EN 62305**.



Installationsvejledning til vægmontage

Yderligere tips til installationen

Garageanlæg er standard uden solcelle

INTRO

Optimal luftflow. Ved en utæt bygning er der ikke behov for en udsugning/trykventil. Installer dog en ventil til luftudstrømning i en meget tæt bygning. Indblæsningen skal så vidt muligt ske i bygningens tørreste rum og udsugningen fra det fugtigste rum – ellers risikerer man at presse fugten ud i resten af bygningen.

Placering: Panelet kan monteres enten lodret eller vandret. Ved lodret placering kan det vendes, så indblæsningen sker enten i top eller bund, og ved vandret placering enten til højre eller venstre.

s. 4

Hullet: At bore et hul gennem væggen kan være vanskeligt. Dertil kommer, at værktøjet, der skal bruges til at lave hullet, afhænger af murens beskaffenhed. Få råd og vejledning hos din lokale SolarVenti installatør, hvis du er i tvivl om installationen.

Sørg for, at der ikke er nogen ledninger, stikkontakter e.l., hvor boringen skal foretages. Den optimale diameter af hullet er $\varnothing 133$ mm på indersiden og $\varnothing 140$ mm på ydersiden. I tilfælde af, at du kun har en borekrone, kan du dog bruge $\varnothing 135$ mm til både det indvendige og udvendige hul.

s. 6

Kabel: Luftsolfangerens kabel kan enten føres igennem indblæsningshullet eller der kan bores et separat 6-8 mm hul, som placeres efter ønske.

s. 7

BLACK = Sort - - - - - **Blue** = Blå - - - - - **Brown** = Brun

s. 8

Trykfaldet i et SolarVenti Standard panel er proportional med luftflowet pr. m² luftsolfanger. Trykfaldskurven indeholder alene luftsolfangerens trykfald og er ikke ensbetydende med trykfaldet på den samlede installation (inkl. rørføring e.l.)

For at sikre sig mod lynnedslag skal installationen ske i overensstemmelse med den europæiske norm **EN 62305**.

SE

Standards installationsanvisning

Fler tips för installation

INTRO

Optimalt luftflöde: I en otät byggnad finns det inget behov av utsug/tryckventil. Installera dock en ventil för luftutsläpp i en mycket tät byggnad. Inblåsningen skall såvitt möjligt, ske i byggnadens torraste rum och utsuget från det fuktigaste rummet – annars riskerar man att trycka ut fukten i resten av byggnaden.

Placering: Panelen kan monteras antingen lodrätt eller vågrätt. Vid lodrät placering kan den vändas så att inblåsningen sker endera upp till eller ned till och vid vågrät placering till höger eller vänster.

s. 4

Hålet: Att borra hål i väggen kan vara vanskligt. Därtill kommer att verktyget, som skall användas för att göra hålet, beror på murens beskaffenhet. Ta råd och vägledning från din lokala SolarVenti-installatör ifall du är tveksam inför installationen

Säkerställ att det inte är några ledningar, stickkontakter eller liknande där borrhningen skall utföras. Den optimala diametern för hålet är $\varnothing 133$ mm på insidan och $\varnothing 140$ mm på utsidan. Ifall du enbart har ett borr kan du använda $\varnothing 135$ mm för både det invändiga och det utvändiga hålet.

s. 6

Kabel: Luftsolångarens kabel kan antingen dras genom inblåsningshålet eller genom att borra ett fritt placerat separat hål på 6-8 mm.

s. 7

BLACK = Svart - - - - - **Blue** = Blå - - - - - **Brown** = Brun

s.8

Tryckfallet i SolarVenti standardpaneler är proportionellt mot luftflödet per m² luftsolångare. Tryckfallskurvan beskriver endast själva luftsolångarens tryckfall och inbegriper inte hela installationen (rör, inblåsventil etc).

För att skydda mot åsknedslag skall installationen utföras enligt den europeiska förordningen **EN62305**.

FI

Seinäsarjan asennusohje

Lisää vinkkejä asennukseen

ESITTELY

Ihanteellinen ilmavirta: Mikäli rakennuksessa vetää, tarvetta pako- / paineventtiilille ei ole. Venttiili tulee asentaa mikäli rakennus on tiivis. Mikäli mahdollista, ohjaa ilma kuivimpaan huoneeseen ja poista se kosteimman huoneen kautta. Näin vältetään kosteuden leviäminen rakennukseen. Aurinkokenno ei ole vakiona autotallijärjestelmissä

Asennus: Paneeli voidaan asentaa joko vaaka- tai pystyasentoon. Pystyasennossa puhallin voidaan sijoittaa ylös tai alas ja vaaka-asennossa oikealle tai vasemmalle.

s. 4

Reiät: Seinän läpi poraaminen saattaa olla haasteellista ja tarvittavat työkalut riippuvat seinän materiaalista. Ota tarvittaessa yhteyttä paikalliseen SolarVentin asentajaan saadaksesi tarkempaa tietoa asennuksesta.

Varo poraamasta sähköjohtoihin, pistorasioihin jne. Reiän halkaisijan optimaalinen koko on Ø133 mm sisällä ja Ø140 mm ulkona. Ø135 mm halkaisijaa voidaan käyttää sekä sisällä että ulkona.

s. 6

Johto: Aurinkokeräimen johto voidaan viedä tuloaukon kautta – kuten yläpuolella- tai sille voidaan porata erillinen 6-8 mm reikä haluttuun kohtaan.

s. 7

BLACK = Musta - - - - - **Blue** = Sininen - - - - - **Brown** = Ruskea

s. 8

Painehäviö vakiomallin SolarVentin paneelissa riippuu ilman virtausmäärästä. Painehäviö koskee ainoastaan keräilijää, eikä erityisiä asennuksia (putkia, tuloilmaventtiiliä tms.) tarvitse ottaa huomioon.

Jotta vältetään ukkosen aiheuttamilta vahingoilta, tulee asennus suorittaa standardin EN 62305 mukaisesti.

SolarVenti® provides a healthy indoor climate in your home

- ✓ Avoid humidity
- ✓ Avoid stale smell
- ✓ Avoid mould and fungus

Tested by



We are regularly tested by different national and international institutes in order to remain the best on the market.

Your local dealer / installer:

Produced in Denmark

SolarVenti A/S

Fabriksvej 8

DK - 8881 Thorsø

Tlf. +45 8696 6700

www.solarventi.dk / www.solarventi.com