

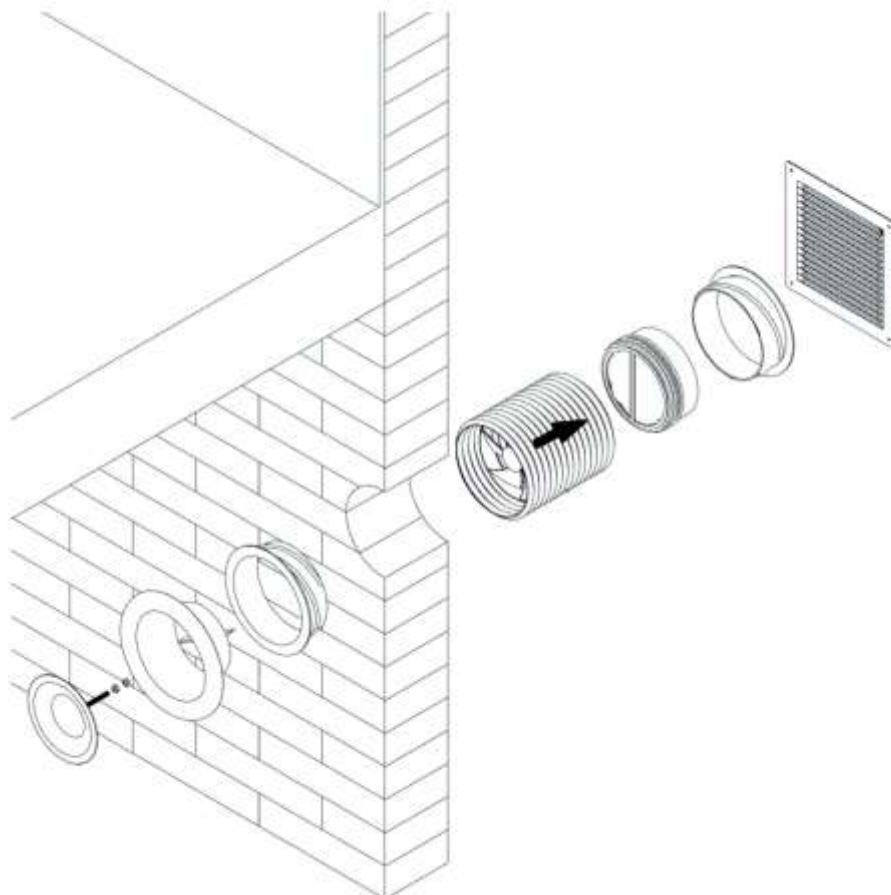
SolarVenti®

SolarVenti Ventilation Kit

Installation Manual

SV Belüftungsset
SV Kit de ventilation
SV Kit de ventilación
SV Ventilacívní sada

SV Ventilationssett
SV Ventilasjonssett
SV Ventilationsssats
SV Ilmanvaihdon asennussarja



UK

DE

FR

ES

CZ

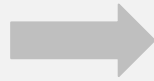
DK

NO

SE

FI

July 2016



.....

Find more languages on:
www.solarventi.com

I. Extraction 2

Absaugfunktion	Udsugning
Extraction	Utvinning
Extracción	Utsug
Odtah	Poisto

I.I SV14K / SV20K 4

I.II SV20K + 2x extraction fans..... 5

SV20K + 2 Absaugventilatoren	SV20K + 2 udsugningsventilatorer
SV20K + 2 ventilateurs d'extraction	SV20K + 2 avtrekksvifter
SV20K + 2 Ventiladores de extracción	SV20K + 2 utsugningsfläktar
SV20K + 2 odtahové ventilátory	SV20K + 2x puhallin

I.III SV30K + 1x extraction fan..... 6

SV30K + 1 Absaugventilator	SV30K + 1 udsugningsventilator
SV30K + 1 ventilateur d'extraction	SV30K + 1 avtrekksvifte
SV30K + 1 Ventilador de extracción	SV30K + 1 utsugningsfläkt
SV30K + 1 odtahový ventilátor	SV30K + 1x puhallin

I.IV SV30K + 2x extraction fans..... 7

SV30K + 2 Absaugventilatoren	SV30K + 2 udsugningsventilatorer
SV30K + 2 ventilateurs d'extraction	SV30K + 2 avtrekksvifter
SV30K + 2 Ventiladores de extracción	SV30K + 2 utsugningsfläktar
SV30K + 2 odtahové ventilátory	SV30K + 2x puhallin

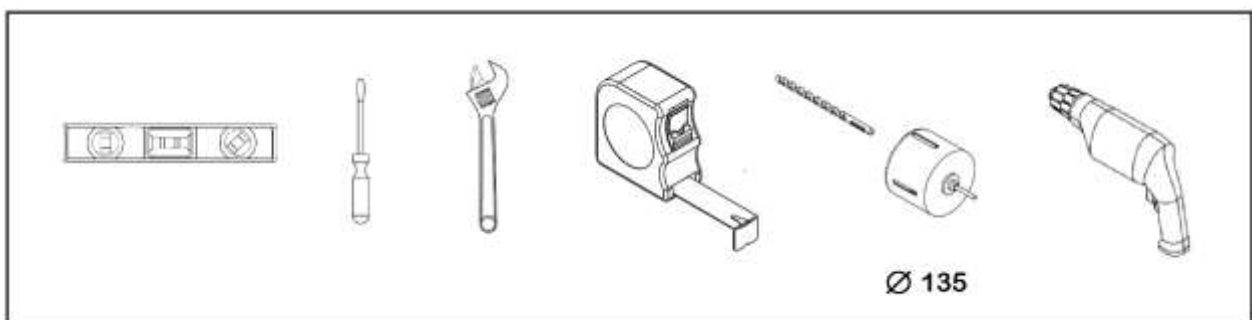
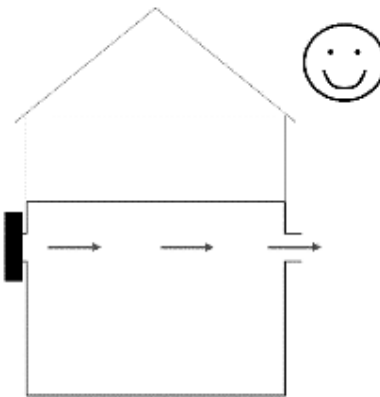
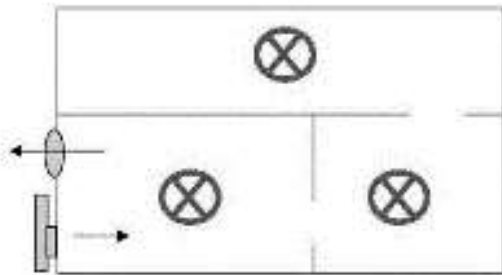
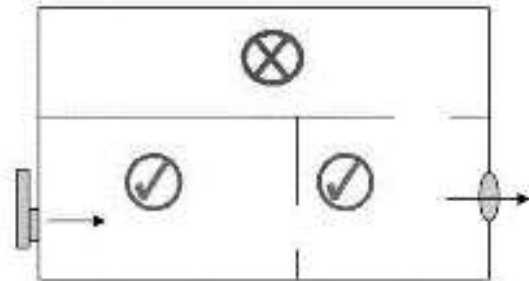
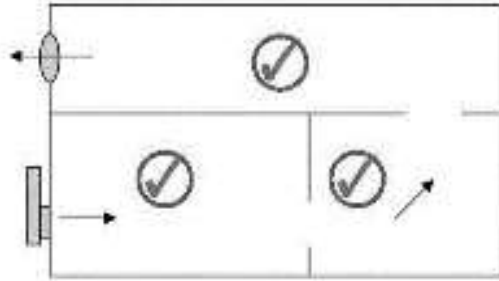
II. Cooling..... 8

Kühlfunktion	Køling
Refraichissement	Kjøling
Enfriamiento	Kylning
Chladící systém	Vilennys

III. Additional installation tips 11

Weitere Montage-Tipps.....	11
Conseils d'installation.....	12
Más consejos para la instalación.....	12
Další instalační tipy.....	13
Yderligere tips til installationen	13
Ytterlige tips til installasjonen	14
Fler tips för installation	14
Lisää vinkkejä asennukseen	15

General information

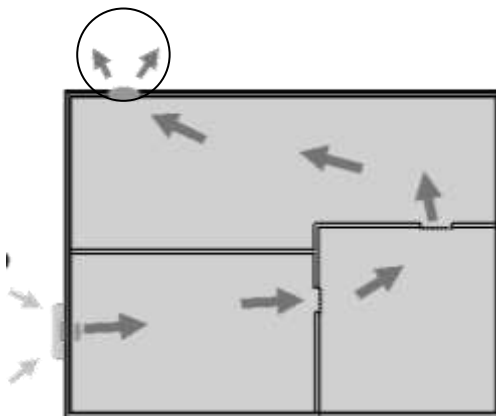
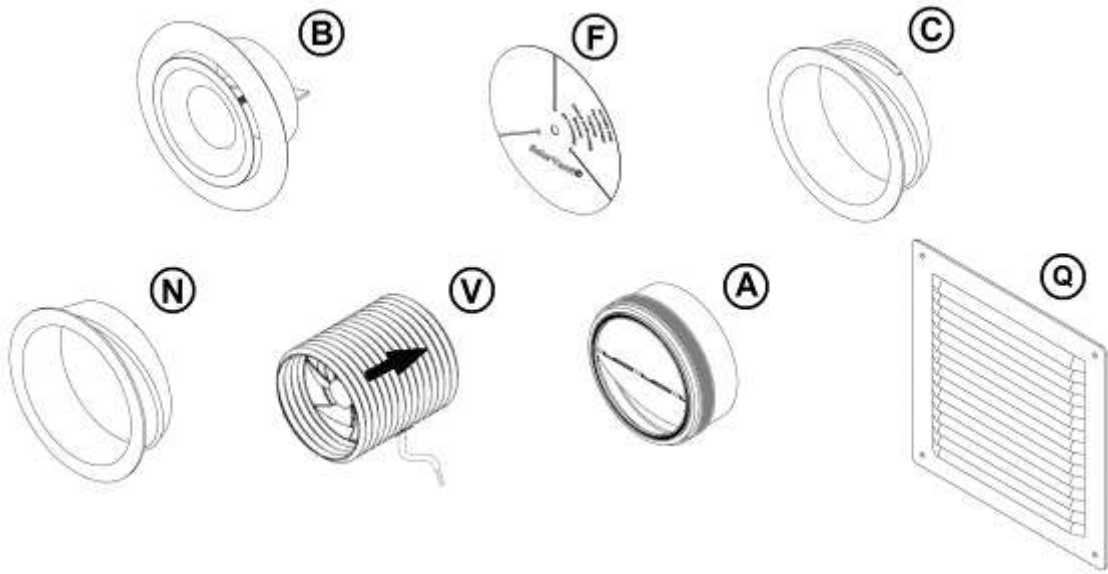


(*) Check reference on page 11

Weitere Erläuterungen siehe Seite 11
 Reportez vous à la page 12
 Comprobar referencias en el pagina 12
 Další informace naleznete na straně 13

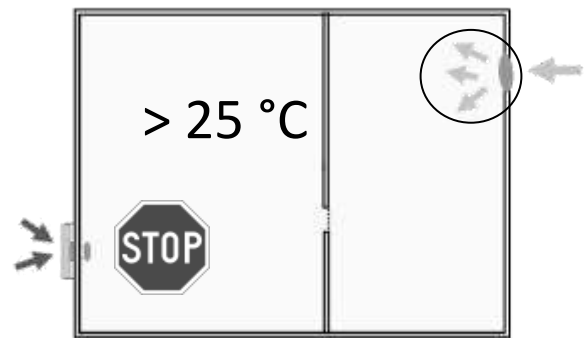
Se noter på side 13
 Se merknader på side 14
 Se anmärkningarna på sidan 14
 Katso ohjeet sivulta 15

Item: 050040 / 050042



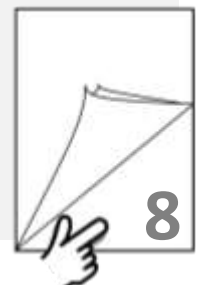
Extraction

Absaugfunktion (DE)
 Extraction (FR)
 Extracción (ES)
 Odtah (CZ)
 Udsugning (DK)
 Utvinning (NO)
 Utsug (SE)
 Poisto (FI)

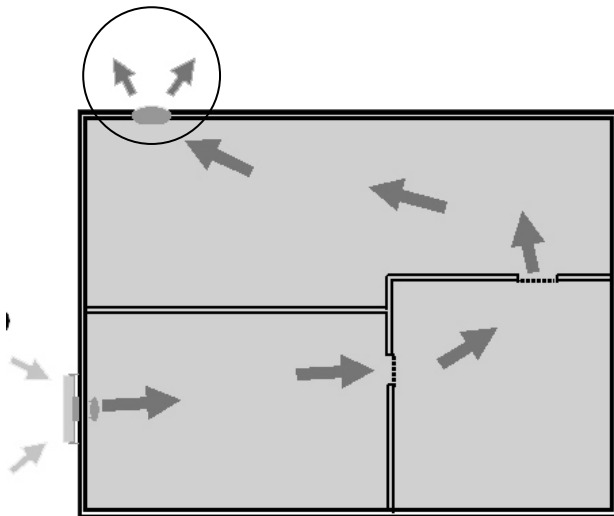


Cooling

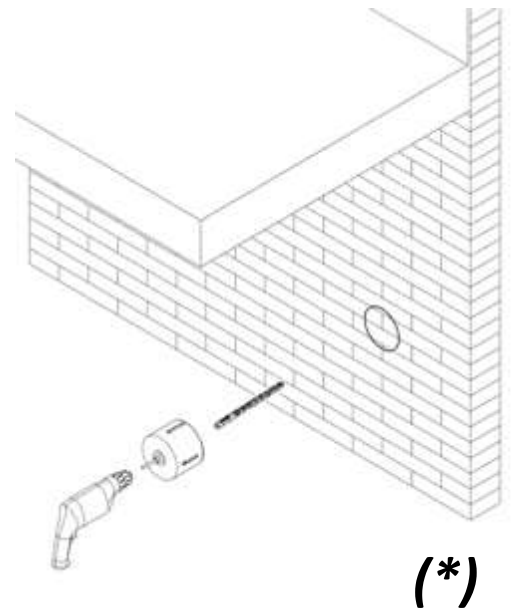
Kühlfunktion (DE)
 Refraichissement (FR)
 Enfriamiento (ES)
 Chladicí systém (CZ)
 Køling (DK)
 Kjølning (NO)
 Kylning (SE)
 Vilennys (FI)



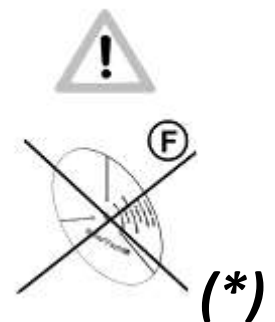
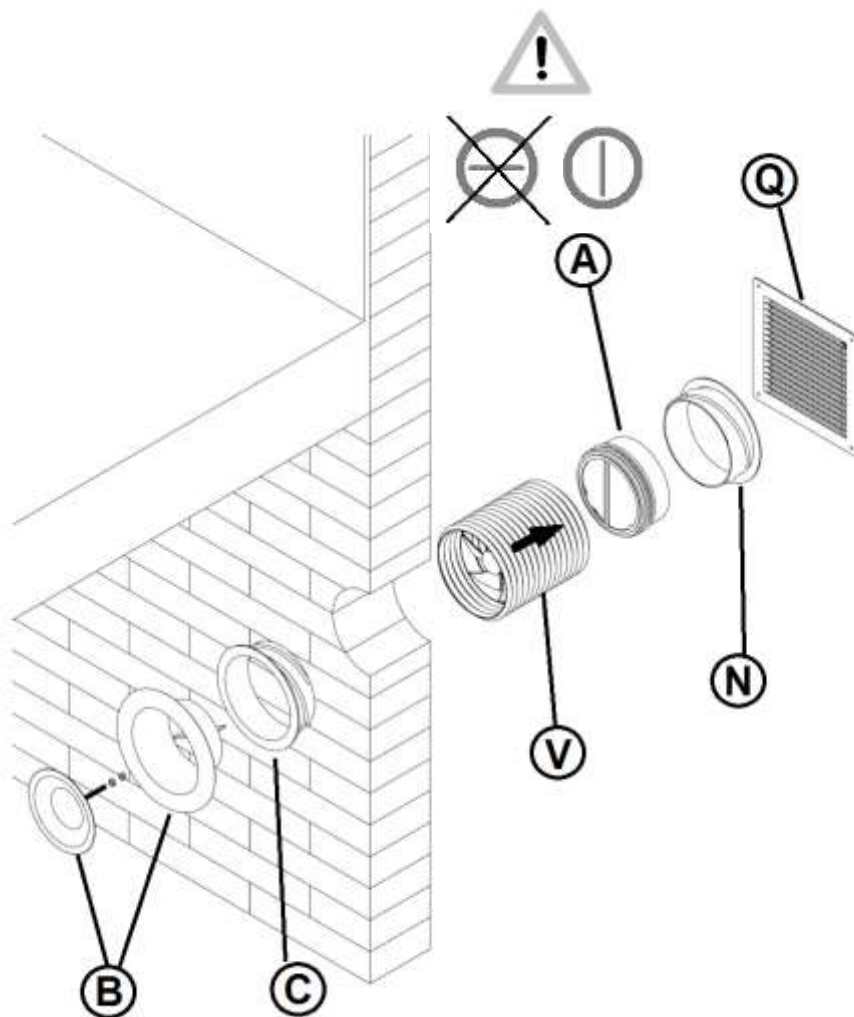
I. Extraction



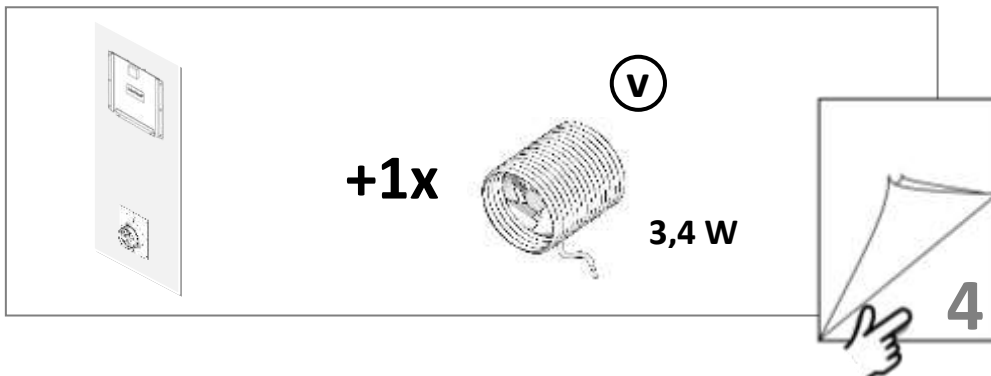
1



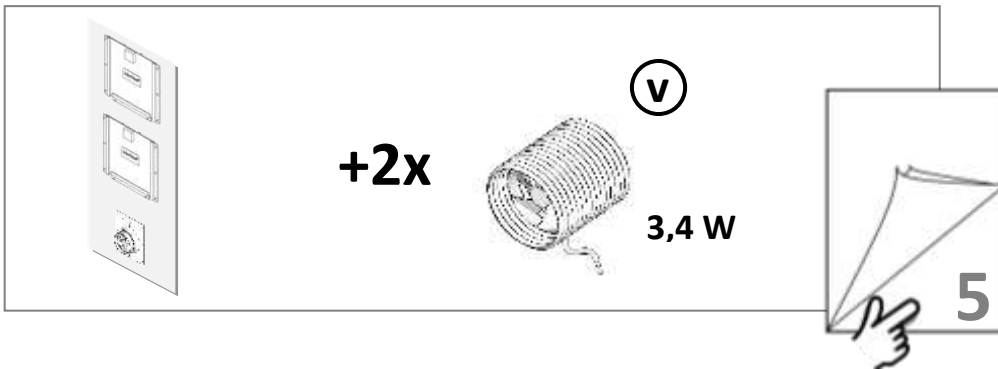
2



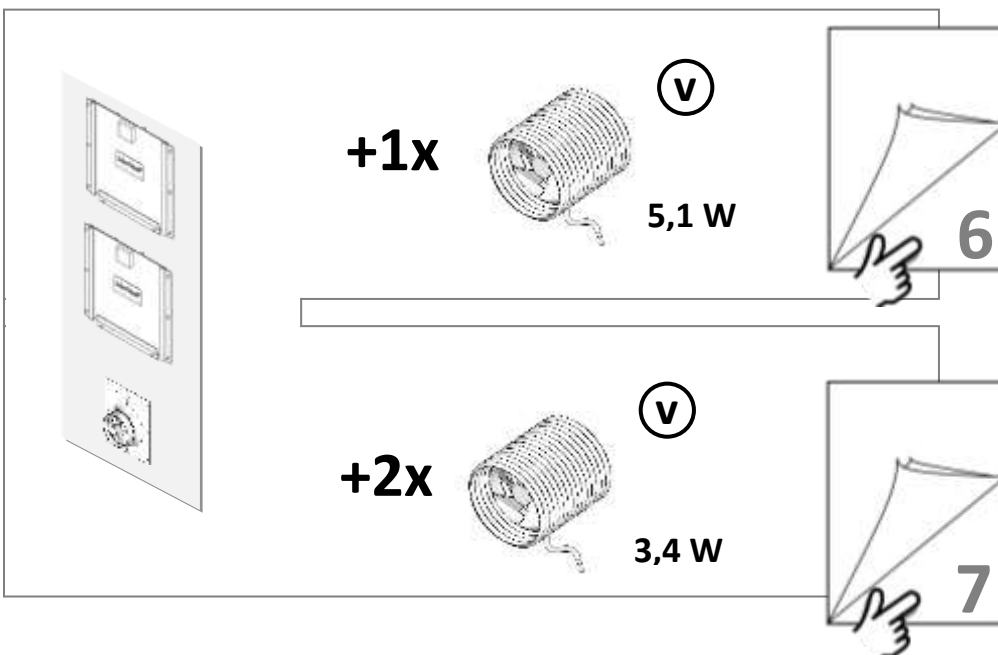
SV14K/ SV20K



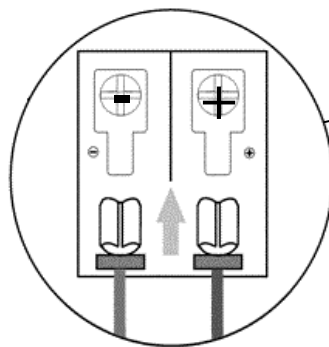
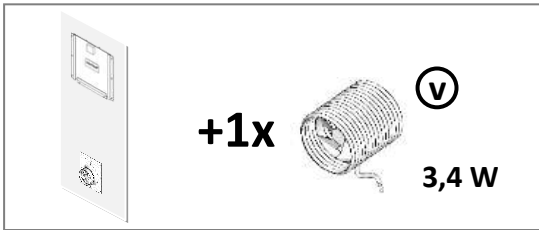
SV20K-X



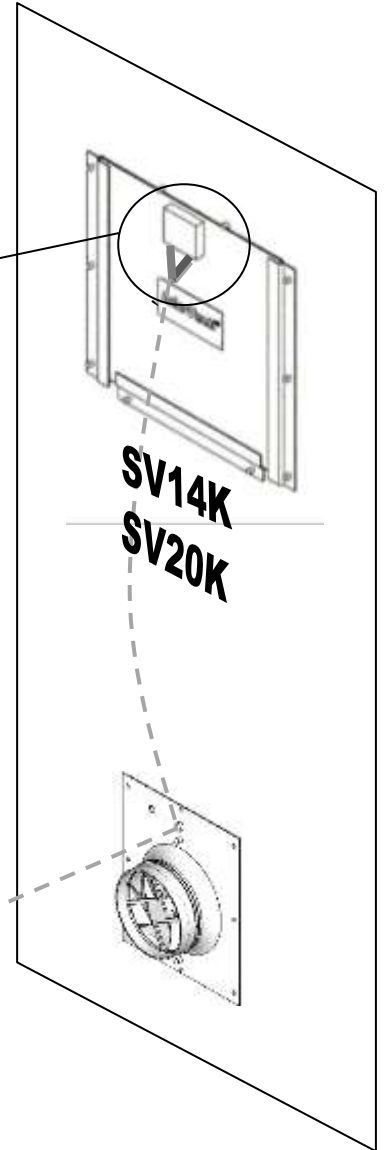
SV30K



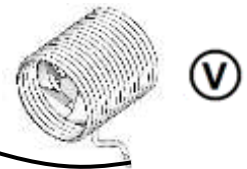
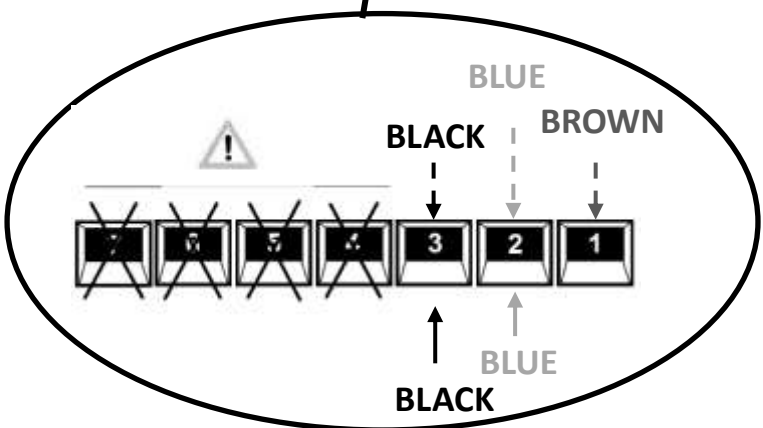
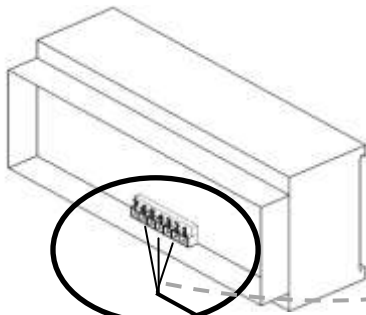
I.I SV14K/ SV20K



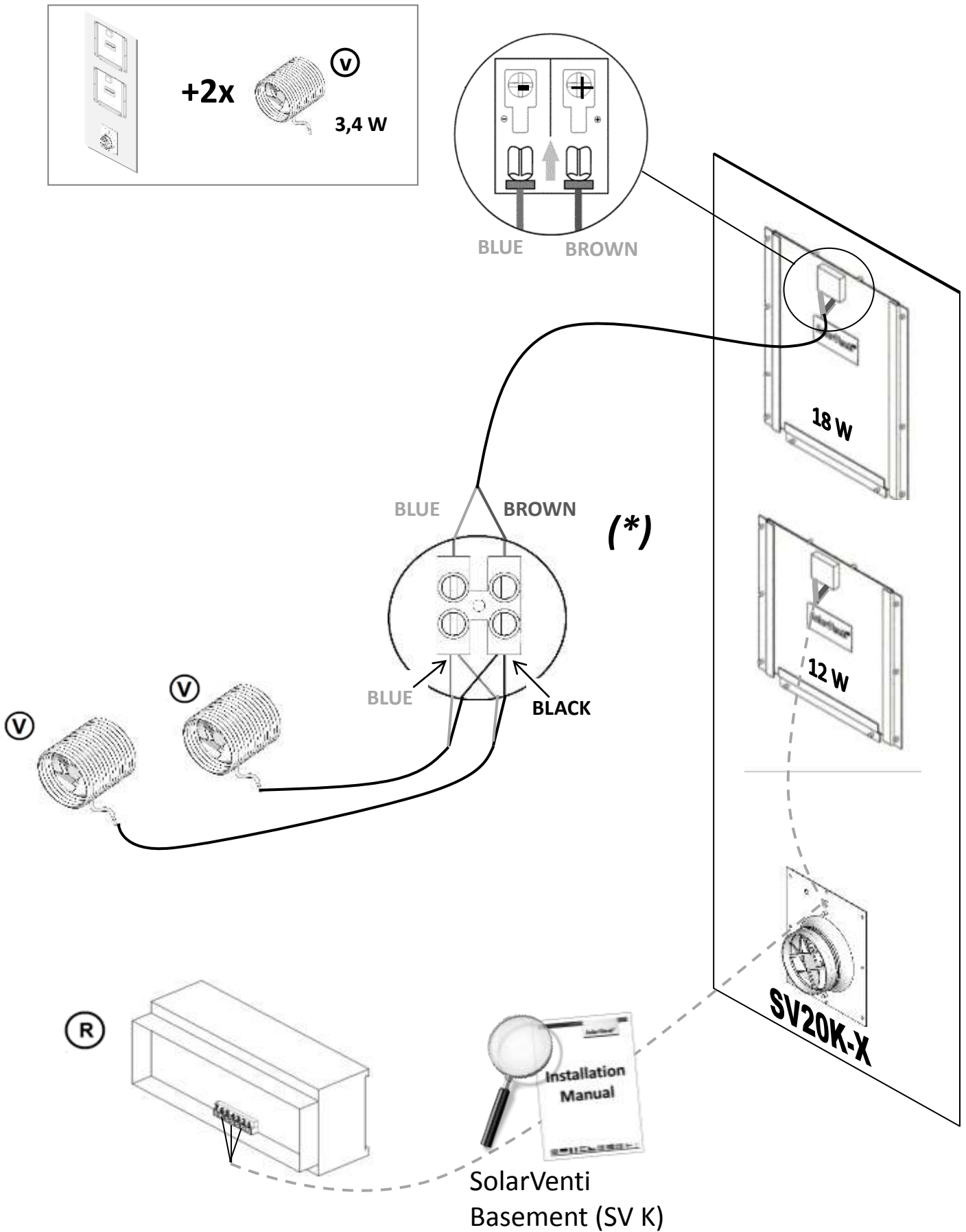
BLUE BROWN (*)



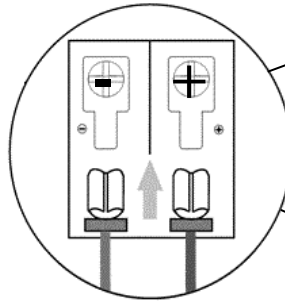
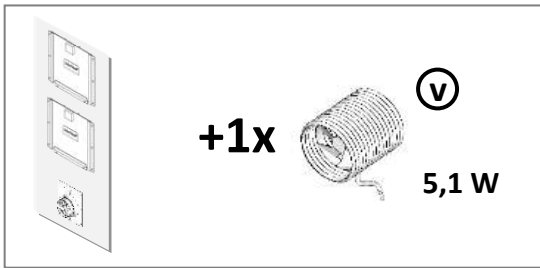
(R)



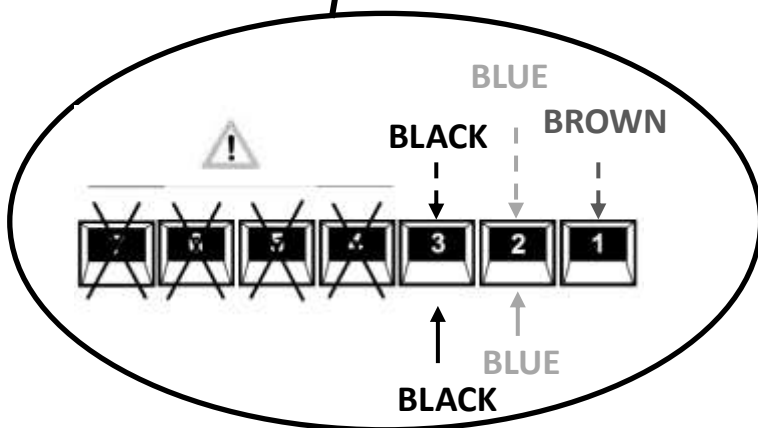
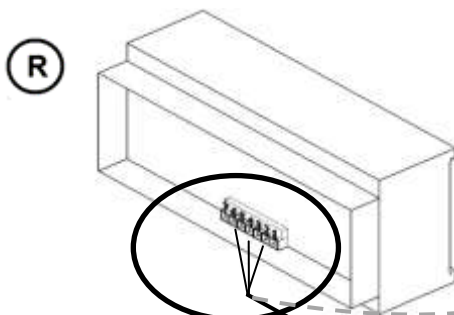
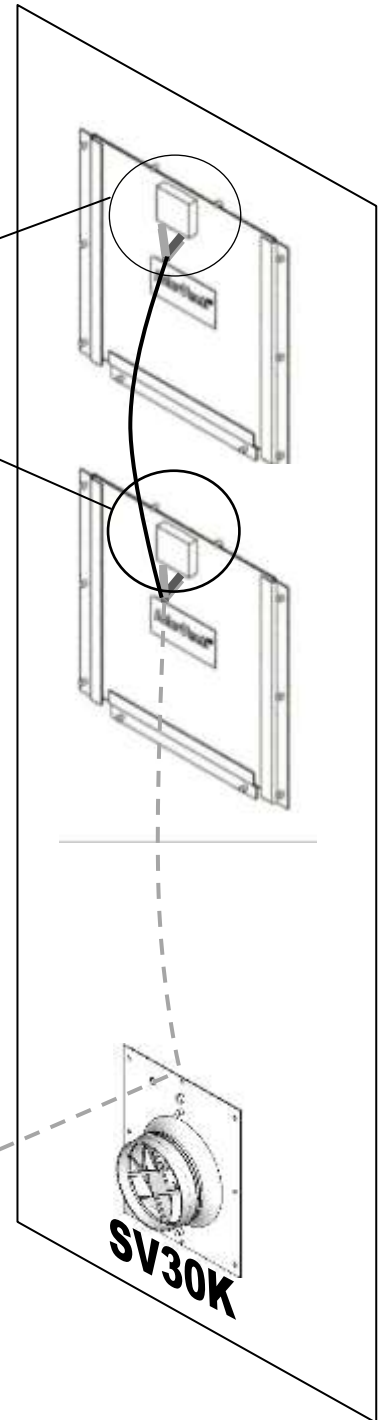
I.II SV20K-X



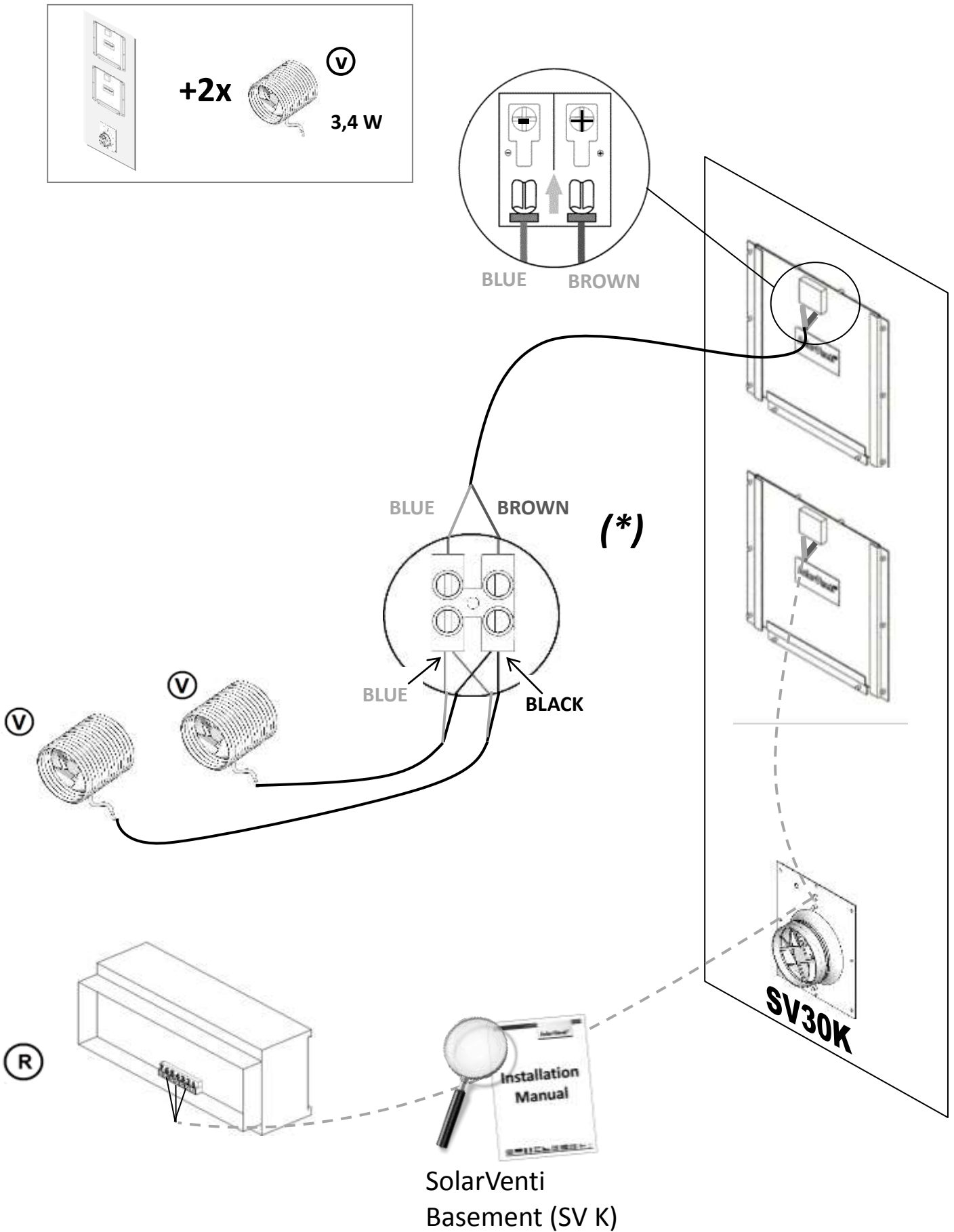
I.III SV30K



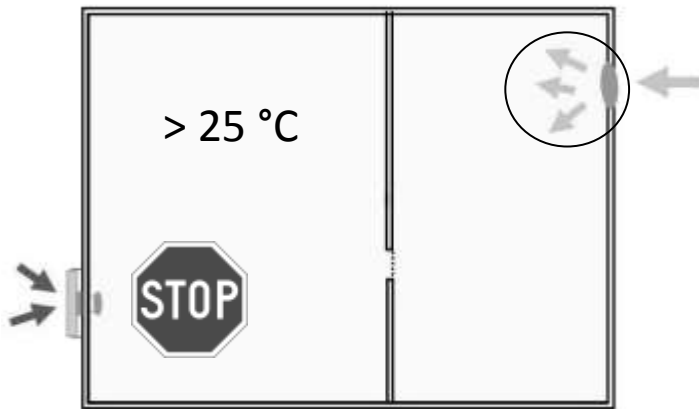
(*) BLUE BROWN



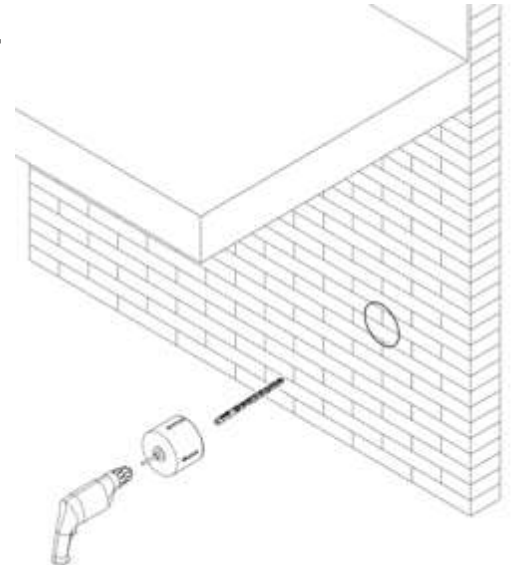
I.IV SV30K



II. Cooling

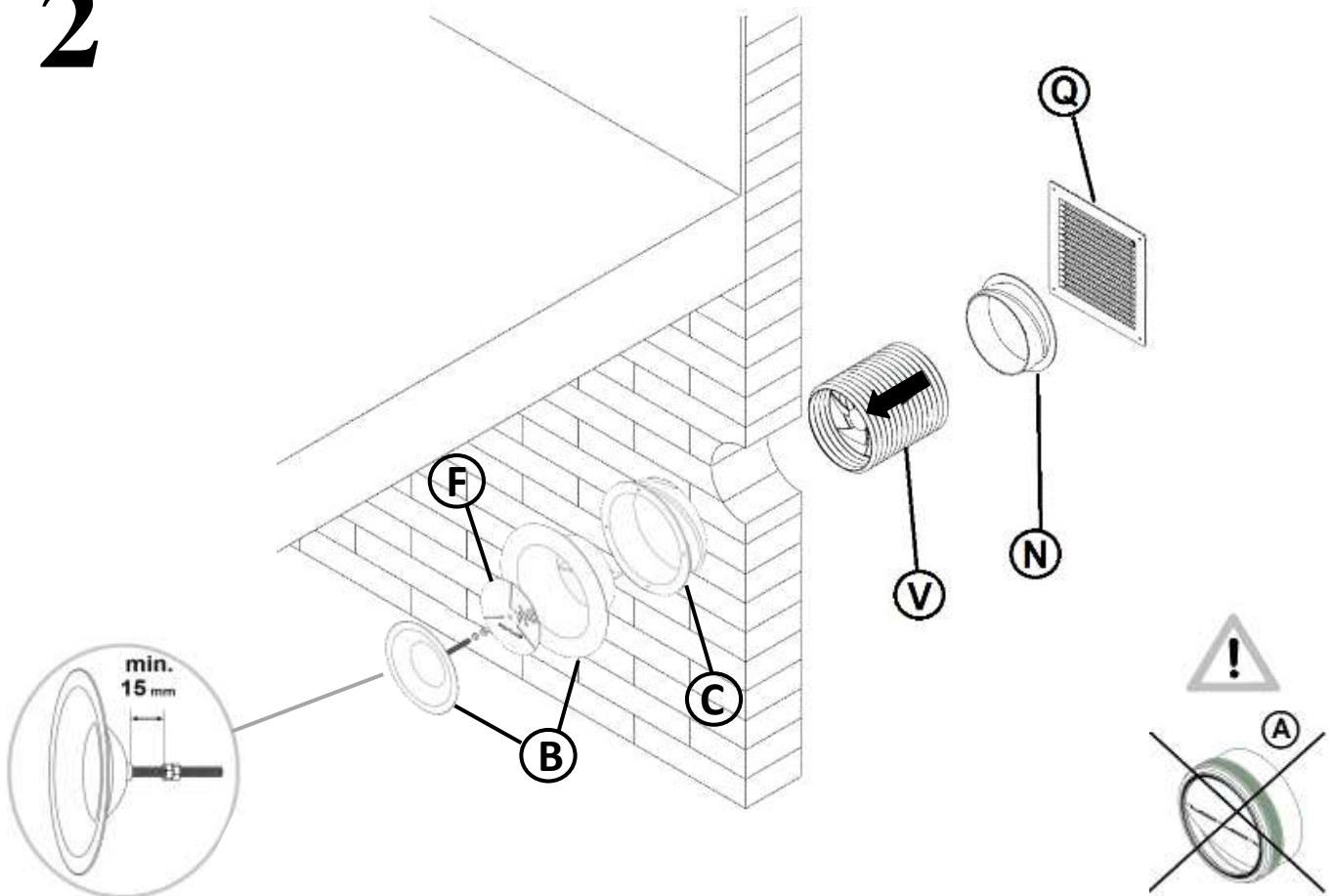


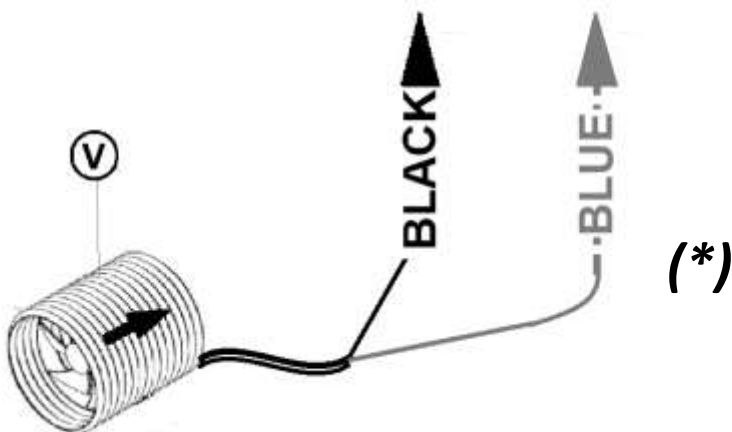
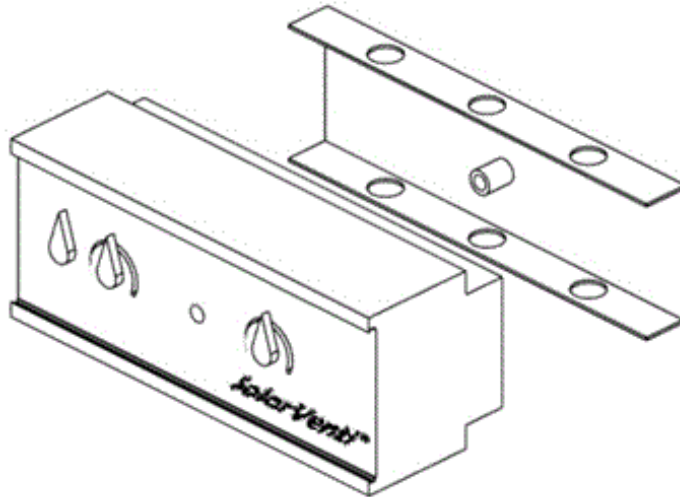
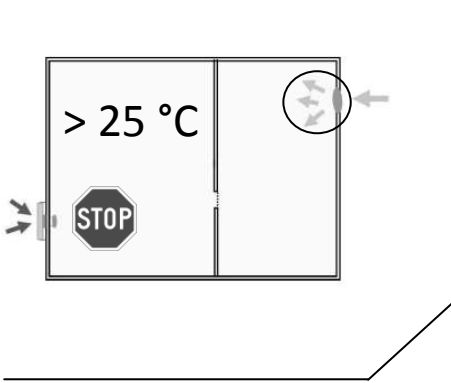
1



(*)

2





UK

Installation manual for Ventilation Kit

Additional installation tips

INTRO

Optimal Inblow: If possible the air inlet should be installed in the driest room and the outlet in the most humid room in the basement – otherwise you risk spreading the humid air throughout the entire basement.

TOOLS

The hole: Drilling through a wall can be challenging and the tools needed to make the hole will depend on the wall material. Contact your local SolarVenti installer for further advice regarding the drilling and the installation.

p. 2, 8

Take care not to drill into cables etc.

The centre of the hole must be at least 100 mm below the ceiling.

The optimal diameter of the hole is Ø133 mm on the inside and Ø140 mm on the outside. It is possible to use a Ø135 mm both inside and outside.

p. 5, 7

Terminal block connector is not included.

DE

Installationsanleitung des SolarVenti Belüftungs-Sets

Weitere Montage-Tipps

ALLGEMEINES

Luft einlass in dem trockensten Raum: Der Luft einlass muss möglichst immer in dem trockensten Raum platziert werden und das Absaugset immer im feuchtesten Raum. So vermeiden Sie, dass die feuchte Luft sich im gesamten Keller verbreitet.

WERKZEUG

Der Wanddurchbruch: Welche Werkzeuge für die Bohrung durch eine Wand benötigt werden, hängt von der Beschaffenheit der Wand ab. Die Bohrung kann sich als schwierig erweisen. Beispielsweise kann sich lose Isolierung in der Hohlwand befinden, die vor der Bohrung speziell gesichert werden muss.

Sind Sie unsicher bezüglich der Bohrung oder Installation eines SolarVentis, ist die Installation durch einen SolarVenti Fachbetrieb durchzuführen.

p. 2, 8

Stellen Sie sicher, dass Sie nicht in Kabel u.ä. bohren.

Die Mitte des Loches muss mindestens 100 mm unter der Decke sein.

Der optimale Durchmesser des Loches im Innenraum beträgt Ø133 mm und an der Außenwand Ø140 mm. Haben Sie nur einen Bohraufsatz, können Sie stattdessen Ø135 mm sowohl für den Innen- und Außenbereich benutzen.

**p. 4, 5, 6,
7, 9**

BLACK = Schwarz - - - - - **Blue** = Blau - - - - - **Brown** = Braun

p. 5, 7

Ein Klemmenblock ist nicht im Lieferumfang enthalten.

FR

Manuel d'installation Kit de ventilation

Conseils d'installation

INTRO

Circulation de l'air: Installez la bouche d'insufflation dans la partie la plus sèche du sous-sol et prévoyez la sortie dans la partie la plus humide, dans ces conditions vous éviterez la propagation de l'humidité.

OUTILLAGE

Avant de commencer le forage du mur du sous-sol, assurez-vous qu'il ne cache aucun câble, tuyau d'eau (d'électricité ou de gaz, etc ...), vous pouvez utiliser une carotteuse.

Pensez aussi à bien protéger l'isolation du mur s'il y a lieu.

p. 2, 8

Le centre de la bouche d'insufflation doit être au minimum à 100 mm du plafond. Le diamètre optimal du trou est $\varnothing 133$ mm à l'intérieur et $\varnothing 140$ mm à l'extérieur. Il est possible d'utiliser un $\varnothing 135$ mm à l'intérieur et à l'extérieur.

p. 4, 5, 6, 7, 9

BLACK = Noir - - - - - **Blue** = Bleu - - - - - **Brown** = Brun

p. 5, 7

Les borniers de connection ne sont pas compris.

ES

Manual de instalación - Kit de extracción

Más consejos para la instalación

INTRO

Entrada de aire: En la medida de lo posible, la entrada de aire siempre debe estar instalada en el cuarto más seco y la salida en la sala que contiene más humedad. De esta manera no hay riesgo de que el aire húmedo se extienda por todo el sótano.

TOOLS

Taladro en la pared: Puede ser un reto perforar a través de la pared de un sótano. Las herramientas que se necesitan dependen de la consistencia de la pared. Se puede correr el riesgo de dañar el aislamiento de la pared. Hay que asegurar el aislamiento antes de perforar completamente la pared.

Póngase en contacto con su instalador SolarVenti local para obtener más consejos en cuanto a la perforación de la pared e instalación de su SolarVenti.

p. 2, 8

Perforación: Asegúrese de que NO HAY cables ni tuberías en la zona a perforar. La entrada del aire debe ser como mínimo de 100 mm por debajo del techo. El diámetro óptimo para el agujero es; en la cara interior $\varnothing 133$ mm y en la cara exterior $\varnothing 140$ mm. Si sólo tiene un kit de perforación, puede utilizar $\varnothing 135$ mm tanto para el interior como para el exterior.

p. 4, 5, 6, 7, 9

BLACK = Negro - - - - - **Blue** = Azul - - - - - **Brown** = Marrón

p. 5, 7

Bornas/regleta de conexión no incluido.

CZ

Montážní instrukce pro ventilační sadu

Další instalační tipy

ÚVOD

Přívod vzduchu do místnosti: Je-li to možné, přívod vzduchu musí vždy být instalován v nejsušší místnosti a odvod vzduchu v místnosti s největší vlhkostí. Tímto způsobem zabráníte riziku šíření vlhkého vzduchu po celém suterénu.

POMŮCKY

Stěna suterénu: Vrtání skrz suterénní stěnu může být náročné. Kromě toho, potřebné nářadí závisí na tuhosti stěny suterénu. Například, může dojít k riziku poškození izolace při vrtání, proto musí být izolace zabezpečena před vrtáním stěny. Kontaktujte Vašeho instalatéra ze SolarVenti pro bližší informace ohledně vrtání a instalace produktu SolarVenti.

str. 2, 8

Otvor: Ubezpečte se, že v místě vrtání nejsou žádné kabely.

Střed přívodu vzduchu musí být posazen minimálně 100mm pod stropem.

Optimální průměr otvoru uvnitř suterénu je Ø133 mm a Ø140 mm pro venkovní otvor. Pokud máte pouze jednu vrtací jednotku, můžete použít průměr Ø135 mm pro vnitřní i vnější otvor.

**str. 4, 5, 6,
7, 9**

BLACK = Černá - - - - - **Blue** = Modrý - - - - - **Brown** = Hnědý

str. 5, 7

Čokoláda/svorkovnice není součástí balení.

DK

Installationsvejledning for ventilationsset

Yderligere tips til installationen

INTRO

Optimal indblæsning: Indblæsningen skal så vidt muligt ske i det tørreste rum og udsugning fra det fugtigste rum i kælderen – ellers risikerer man at presse fugten ud i kældervæggene.

VÆRKTØJ

Kældervægge kan være vanskelige at bore i og værktøjet, der skal bruges til at foretage boringen afhænger af murens beskaffenhed. Få råd og vejledning hos din lokale SolarVenti installatør, hvis du er i tvivl om installationen.

s. 2, 8

Hullet: Sørg for, at der ikke er nogen ledninger, stikkontakter e.l., hvor boringen skal foretages.

Indblæsningshullets centrum skal være mindst 100 mm under kælderen's loftshøjde. Den optimale diameter af hullet er Ø133 mm på indersiden og Ø140 mm på ydersiden. I tilfælde af, at du kun har en borekrone, kan du dog bruge Ø135 mm til både det indvendige og udvendige hul.

**s. 4, 5, 6,
7, 9**

BLACK = Sort - - - - - **Blue** = Blå - - - - - **Brown** = Brun

s. 5, 7

Samlemuffe/klemrække følger ikke med.

NO**Installasjonsveiledning for ventilasjonssett**

Ytterlige tips til installasjonen

INTRO

Blås inn i det tørreste rommet. Innblåsningen skal, om mulig skje i det tørreste rommet og utsugningen fra det mest fuktige rommet. Hvis ikke kan man risikere å presse fukten ut i kjellerveggene.

VERKTØY

Kjellerveggen kan være vanskelig å borre i og verktøyet som skal brukes til boring avhenger av murens konstruksjon. Du kan bl.a. risikere at det er løs isolering i hulmuren som du må sikre ytterligere.

Få råd og veiledning hos din lokale SolarVenti installatør hvis du er i tvil om installasjonen.

p. 2, 8

Hullet: Sørg for at det ikke er noen ledninger, stikkontakter e.l. der hvor du skal borre.

Innblåsningshullets sentrum skal være minst 100mm under kjellerens takhøyde. Optimal str på hullet er Ø133mm på innersiden og Ø140mm på yttersiden. Om du kun har 135mm, kan du bruke det til både innvendig og utvendig hull.

**p. 4, 5, 6,
7, 9**

BLACK = Svart - - - - - **Blue** = Blå - - - - - **Brown** = Brun

p. 5, 7

Terminal blokk er ikke inkludert.

SE**Installationsanvisning för ventilationssett**

Fler tips för installation

INTRO

Optimal inblåsning: Helst ska luftintaget installeras i det torraste rummet och utsuget ifrån det fuktigaste rummet i källaren annars riskerar man att sprida den fuktiga luften i hela källaren.

VERKTYG

Källarväggen: Välj lämplig verktyg för borrning, beroende på väggens material. Vid behov kan du få råd och tips hos din lokala SolarVenti återförsäljare.

s. 2, 8

Hålet: Se upp så att du inte stöter på väggkontakter, elkablar, reglar eller annat där hålet skall borraras. Inblåsningshålets centrum ska vara minst 100 mm under källarens takhöjd.

Hålets optimala diameter är Ø133 mm invändigt och Ø140 mm utvändigt. Du kan använda en Ø135 mm hålsåg för håltagning både inifrån och utifrån.

**s. 4, 5, 6,
7, 9**

BLACK = Svart - - - - - **Blue** = Blå - - - - - **Brown** = Brun

s. 5, 7

Kopplingsplint medföljer inte.

FI**Ilmanvaihdon asennussarjan asennusohje**

Lisää vinkkejä asennukseen

ESITTELY

Optimaalinen sisäänvirtaus: Tuloaukko tulee asentaa kellarin kuivimpaan huoneeseen ja poistoaukko kosteimpaan huoneeseen mikäli tämä on mahdollista. Muuten riski levittää kosteaa ilmaa koko kellariin kasvaa.

TYÖKALUT

Kellarin seinä: Kellarin seinän läpi poraaminen saattaa olla haastavaa ja tarvittavat työkalut riippuvat seinän materiaalista. Ota yhteyttä paikalliseen SolarVentin asentajaan saadaksesi tarkempaa tietoa asennuksesta.

s. 2, 8

Reiät: Varo poraamasta sähköjohtoihin yms.

Tuloaukon keskikohdan tulee sijaita vähintään 100 mm päässä kellarin katosta. Reiän halkaisijan optimaalinen koko on Ø133 mm sisällä ja Ø140 mm ulkona. Ø135 mm halkaisijaa voidaan käyttää sekä sisällä että ulkona.

**s. 4, 5, 6,
7, 9**

BLACK = Musta - - - - - **Blue** = Sininen - - - - - **Brown** = Ruskea

s. 5,7

Riviliitin ei sisälly toimitukseen.

SolarVenti® provides a healthy indoor climate in your home

- ✓ Avoid humidity
- ✓ Avoid stale smell
- ✓ Avoid mould and fungus

Tested by



We are regularly tested by different national and international institutes in order to remain the best on the market.

Your local dealer / installer:

Produced in Denmark

SolarVenti A/S

Fabriksvej 8

DK - 8881 Thorsø

Tlf. +45 8696 6700

www.solarventi.dk / www.solarventi.com